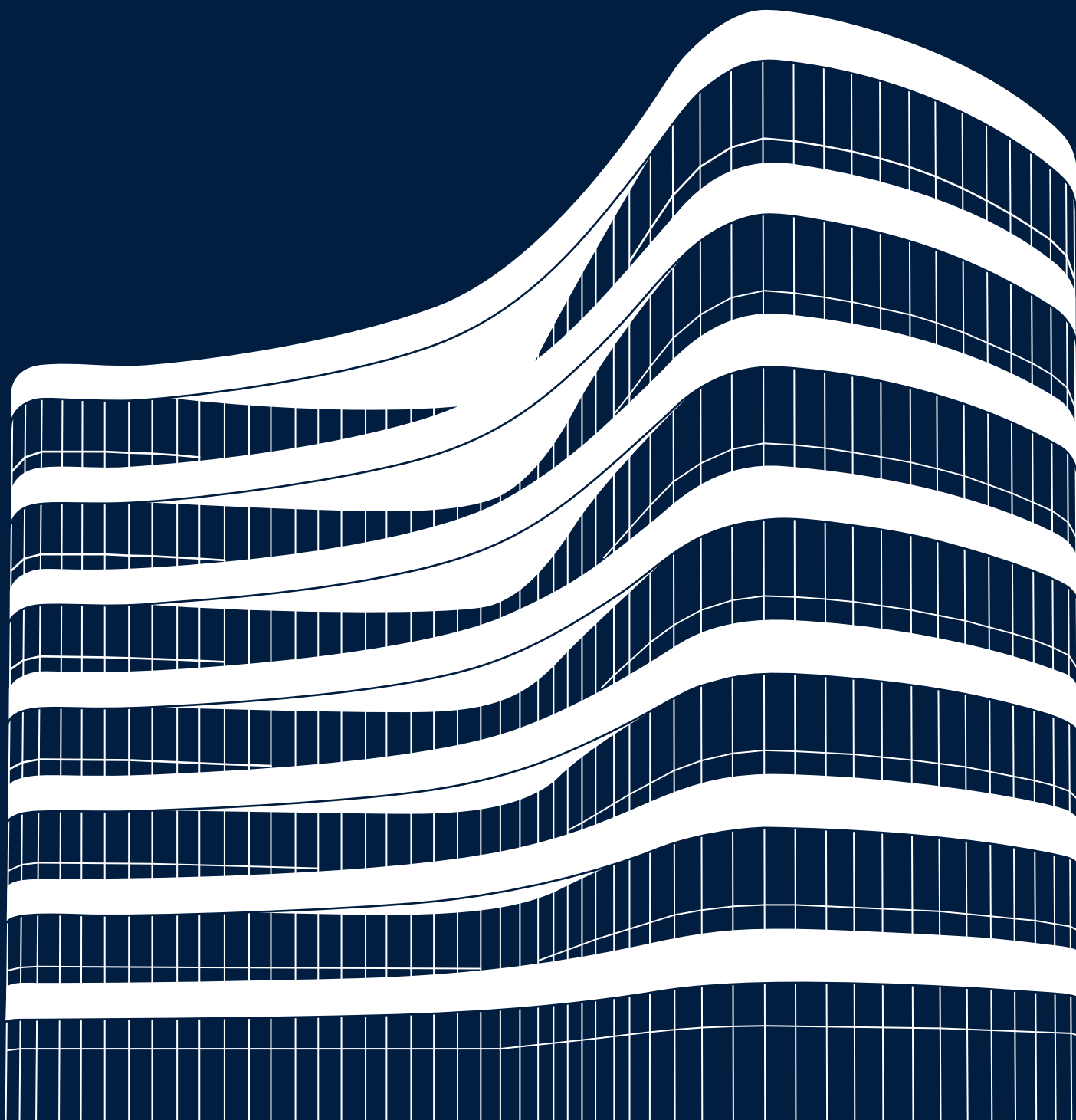


STACBOND

Catalogue technique 2024

Spécifications et systèmes de montage



more than you see

STACBOND

Catalogue technique 2024

Spécifications et systèmes de montage

PANNEAU COMPOSITE STACBOND	06
-----------------------------------	----

SYSTÈMES DE MONTAGE	21
---------------------	----

STB-T-CH SYSTÈME DE CASSETTES SUSPENDUES	25
--	----

STB-T-CH-PRO [®] SYSTÈME DE CASSETTES SUSPENDUES	39
---	----

STB-T-SZ SYSTÈME MÂLE — FEMELLE	51
---	----

STB-T-SZ-PRO [®] SYSTÈME MÂLE — FEMELLE	63
--	----

STB-T-REM SYSTÈME RIVETÉ	77
------------------------------------	----

STB-T-PEG SYSTÈME COLLÉ	87
-----------------------------------	----

STB-CH SYSTÈME DE CASSETTES SUSPENDUES	95
--	----

STB-SZ SYSTÈME MÂLE — FEMELLE	105
---	-----

STB-REM SYSTÈME RIVETÉ	115
----------------------------------	-----

STB-PEG SYSTÈME COLLÉ	125
---------------------------------	-----

ACCESSOIRES STACBOND	131
--------------------------------	-----

OUTILLAGE STACBOND	147
------------------------------	-----

Panneau composite **STACBOND**





PANNEAU COMPOSITE **STACBOND**

CARACTÉRISTIQUES

Le panneau composite **STACBOND** est un produit composé de deux feuilles d'aluminium et d'un noyau intérieur avec une charge minérale. Il possède d'excellentes propriétés mécaniques, offrant une haute rigidité en flexion avec un poids réduit, une planéité de surface, une durabilité et un entretien facile.

Il est spécialement conçu pour des bardages sur bâtiment neuf comme pour des rénovations ou réhabilitations de façades. Il apporte des solutions adaptables dans tous les domaines de l'architecture : logements, bâtiments publics et bureaux, en passant par le commerce et l'industrie et sans oublier l'image corporative; par exemple, pour des supermarchés, des concessionnaires, des banques ou des stations-service. Il propose également des solutions aux secteurs du design, du transport et de l'industrie.

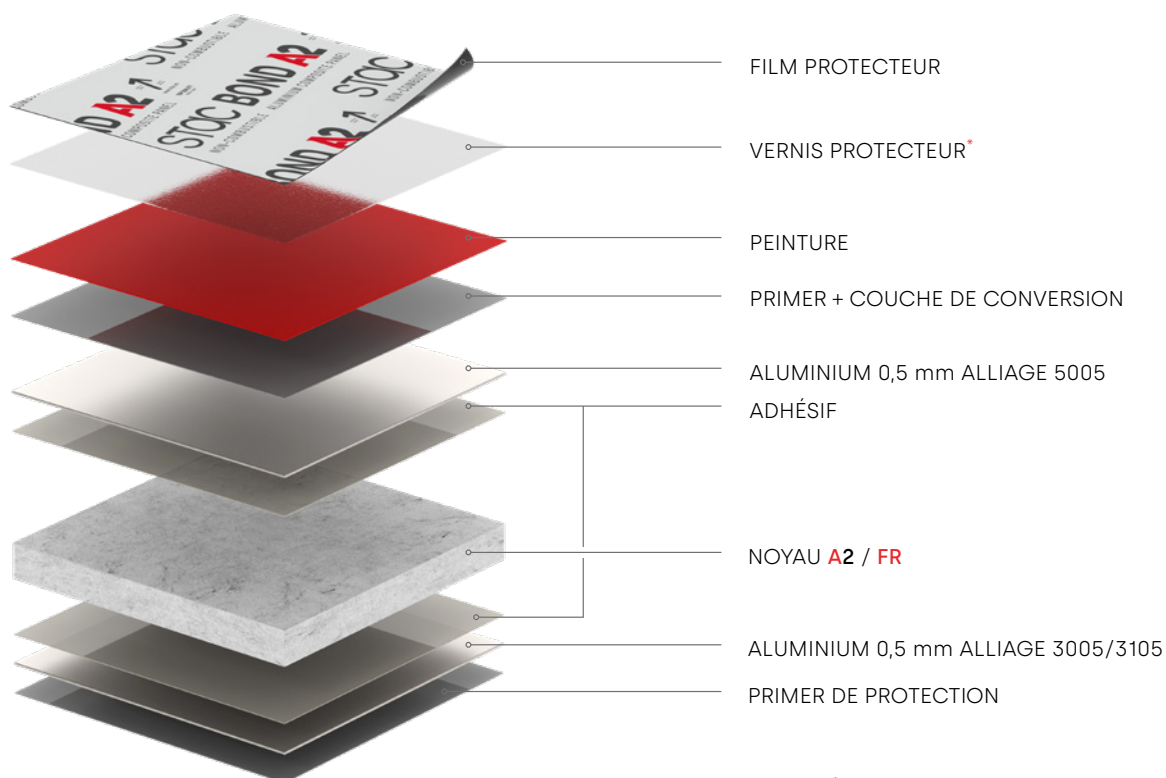
Dans sa norme de fabrication, ce produit se compose d'une lame extérieure en alliage d'aluminium 5005 et d'une lame intérieure en alliage 3005.

Il existe deux noyaux différents en fonction de leur charge minérale (incombustible ou retardant au feu) qui sont classés (selon la norme UNE 130501-1 : 2007) comme A2-s1 d0 (**STACBOND A2**) et B-s1, d0 (**STACBOND FR**).

La finition standard est peinte avec une peinture PVDF 70/30 (polyvinyle fluoré), pour apporter la plus haute résistance face au vieillissement, ainsi que la protection maximale contre les rayons UV, le tout allié à un excellent comportement à l'usinage et au façonnage.

STACBOND propose une large gamme de couleurs, de brillants, de textures et de finitions brutes. Il peut également être fourni dans n'importe quelle couleur des nuanciers RAL / PANTONE / NCS. N'hésitez pas à nous contacter.

Le panneau composite **STACBOND** est disponible en plusieurs dimensions standard jusqu'à 2000 mm de largeur. D'autres dimensions peuvent être fournies sur demande.



* En finitions tri-couche ou sur demande.



Toutes les couleurs RAL possibles



Noyaux A2, FR et PE



Haute résistance aux rayons UV



Excellent rapport poids/surface



Facilement conforme



Montage simple et rapide



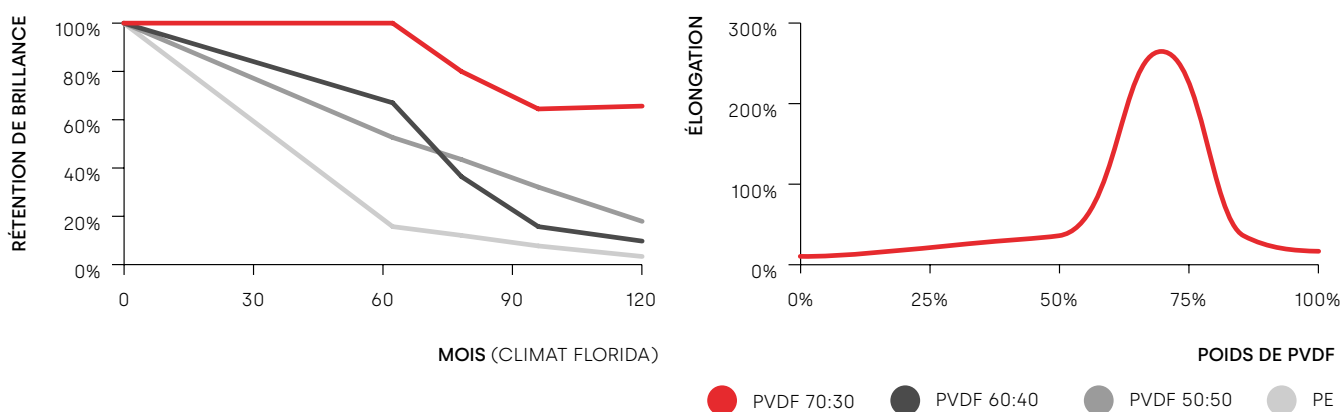
Totalement recyclable

PEINTURE PVDF 70/30

Peinture de qualité supérieure, présente dans la plupart des finitions standard **STACBOND**.

Le facteur 70/30 indique que la peinture contient 70% de polyfluorure de vinylidène et 30% de résine acrylique. Ce pourcentage est parfait pour une protection élevée face aux rayons ultraviolets et au vieillissement. Du point de vue mécanique, il permet également un allongement adéquat pour le pliage du panneau sans détérioration du revêtement.

Les finitions possèdent un taux de brillance de l'ordre de 25 - 35%, mesurés à un angle de 60°.



FEVE (LUMIFLON)

FEVE est un recouvrement dont la structure est très proche de celle du PVDF, quoique plus dur et moins souple. Il permet une plus large gamme de brillances.

HDPE (Polyester haute durabilité)

La peinture HDPE est légèrement moins performante que la peinture PVDF, mais permet d'obtenir une brillance plus élevée et certaines finitions spéciales comme les surfaces texturées.

PRIMER DE PROTECTION DE FACE INTÉRIEURE

Le primer époxy/époxy polyester, de 8 à 10 microns d'épaisseur, utilisé pour protéger la face interne du panneau composite **STACBOND**.

PANNEAU COMPOSITE **STACBOND**

NOTRE ENGAGEMENT ENVERS LA PLANÈTE



QUALITÉ CERTIFIÉE

La fabrication du panneau composite **STACBOND** est issue d'un processus de fabrication soumis à des essais et contrôles de qualité internes rigoureux, dans nos laboratoires internes et externes, par des audits réalisés dans les instituts du bâtiment les plus prestigieux des différents pays où nous sommes certifiés. C'est pourquoi nous mettons à la disposition de nos clients les certifications nationales et internationales les plus exigeantes.

L'obtention de ces certificats est conforme avec la directive européenne selon le **GUIDE EAD 090062-00-0404** pour façades ventilées et permet de conclure que nos systèmes constructifs sont conformes à la réglementation nationale de chaque pays.

SYSTÈME INTÉGRÉ DE QUALITÉ ET D'ENVIRONNEMENT

STACBOND dispose d'un système intégré de qualité et d'environnement, basé sur les normes **UNE-EN ISO 9001** et **UNE-EN ISO 14001**. Cela est possible parce que le système de gestion de l'environnement (SGE) mis en œuvre dans nos installations est conforme aux exigences de ces réglementations.

DÉCLARATION ENVIRONNEMENTALE DE PRODUIT

Les produits **STACBOND A2** et **STACBOND FR** ont renouvelé la déclaration environnementale de produit (EPD) pour le panneau de façade composite **STACBOND**, conformément aux normes EN ISO 14025:2010 et EN 15804:2012+A2:2019/AC:2021.

Le certificat couvre la phase de vie, l'approvisionnement en matières premières, le transport, la fabrication, la fin de vie et la phase de recyclage du produit, la déconstruction et la démolition, le transport, le traitement des déchets, l'élimination et le potentiel de réutilisation-récupération-recyclage.

CERTIFICAT ZÉRO DÉCHET

STACBOND dispose d'un système de contrôle et de suivi des déchets générés par son processus de production, visant à garantir la réutilisation, le recyclage, la récupération et la valorisation, afin de réduire autant que possible l'élimination en décharge.

STACBOND a donc été certifié zéro déchet conformément aux exigences de la norme de certification du Bureau Veritas, où il a atteint un niveau d'engagement avancé, certifiant une gestion alternative à la mise en décharge comprise entre 80 % et 95 %.

CERTIFICATIONS ENVIRONNEMENTALES

PAYS	HOMOLOGATION	ORGANISME	STACBOND A2	STACBOND FR
INTERNATIONAL	EPD S-P-01289	Tecnalia R&I Guipúzcoa	✓	✓
INTERNATIONAL	LEED 2014	USGBC	✓	✓












STACBOND, fidèle à son engagement pour la qualité et l'environnement, ne fait usage du chrome dans aucun de ses procédés de prétraitement ni de peinture.

PANNEAU COMPOSITE **STACBOND**

CERTIFICATIONS

CERTIFICATION DE SYSTÈMES

PAYS	ORGANISME	HOMOLOGATION	SYSTÈME							NOYAU			
			T-CH	T-CH-PRO®	T-SZ	T-SZ-PRO®	T-REM	CH	SZ	REM	A2	FR	
U.E.	IETcc Madrid	ETE 15-0655 - CE MARK	✓	✓	✓	✓	✓	✓	✓	✓	✓	✓	
ESPAGNE		DIT 553p/19	✓	✓	✓	✓	✓	✓	✓	✓	✓	✓	
POLOGNE		ITB-KOT-2017/0043 wydanie 2	✓	—	✓	—	✓	✓	✓	✓	✓	✓	
FRANCE	CSTB Paris	Avis Technique 2.2/13-1548-V4 ⁽¹⁾ Avis Technique 2.2/13-1549-V3 ⁽²⁾	✓	—	✓	—	✓	✓ ⁽²⁾	✓	✓ ⁽¹⁾	✓	✓	
ROUYAMEUNI		BBA 13/5022	—	—	—	—	—	✓	✓	✓	✓	✓	
ROUMANIE		TPC	✓	—	✓	—	✓	✓	✓	✓	✓	✓	
ALLEMAGNE		DIBt 75-1.10.3-809/1	✓	—	✓	—	✓	✓	✓	✓	✓	✓	
SUISSE		VKF - AEAI	✓	—	✓	—	✓	✓	✓	✓	✓	✓	
MEXIQUE		Valor AMEVEC	✓	—	✓	—	✓	✓	✓	✓	✓	✓	
			WET SYSTEM*			DRY SYSTEM*			RAINSCREEN SYSTEM*				
U.S.A.		ICC - ESR	✓			✓			✓			—	✓
CANADA		INTERTEK	✓			✓			✓			—	✓

* Systèmes compatibles et certifiés non fournis par STAC.

✓ EN COURS ✓ CERTIFIÉ

CLASSEMENT AU FEU

PAYS	NORME	STACBOND A2	STACBOND FR
		CLASSIFICATION	CLASSIFICATION
U.E.	UNE-EN 13501-1:2018	A2-s1, d0	B-s1, d0
POLOGNE	PN-B-02867:2013	NRO	NRO
U.S.A	ASTM E84	CLASSE A: SD:10 FS:0	CLASSE A: SD:5 FS:0
	NFPA 285	PASS	PASS
CANADA	CAN/ULC-S102-18	—	CLASSE A: SD: 0 FS: 0
	CAN/ULC-S134	—	PASS
HONGRIE	MSZ 14800-6:2020	PASS	—
ISRAËL	EN 13501-1	—	B-s1, d0
FRANCE	LEPIR II	PASS	

STACBOND 

Notre engagement envers la planète



SERVICE DE RECYCLAGE STACBOND

DONNER UNE SECONDE VIE AUX PANNEAUX COMPOSITES EN ALUMINIUM

Chez **STACBOND**, nous encourageons l'économie circulaire en recyclant, séparant et réutilisant les composants des panneaux composites en aluminium. Le noyau et l'aluminium sont réintroduits dans le processus de production, ce qui clôt le cycle de vie du produit.

Nous avons mis en place le programme **STACBOND RECYCLING**, un système de collecte des déchets visant à réduire autant que possible l'empreinte environnementale de nos produits.

Grâce à ce système de collecte et de recyclage des panneaux composites, **nous tirons parti de l'excédent de matériaux dans la production et l'installation des panneaux dans les bâtiments et donnons une nouvelle chance aux matières premières que nous utilisons**, en évitant un gaspillage inutile des ressources.



STACBOND A2

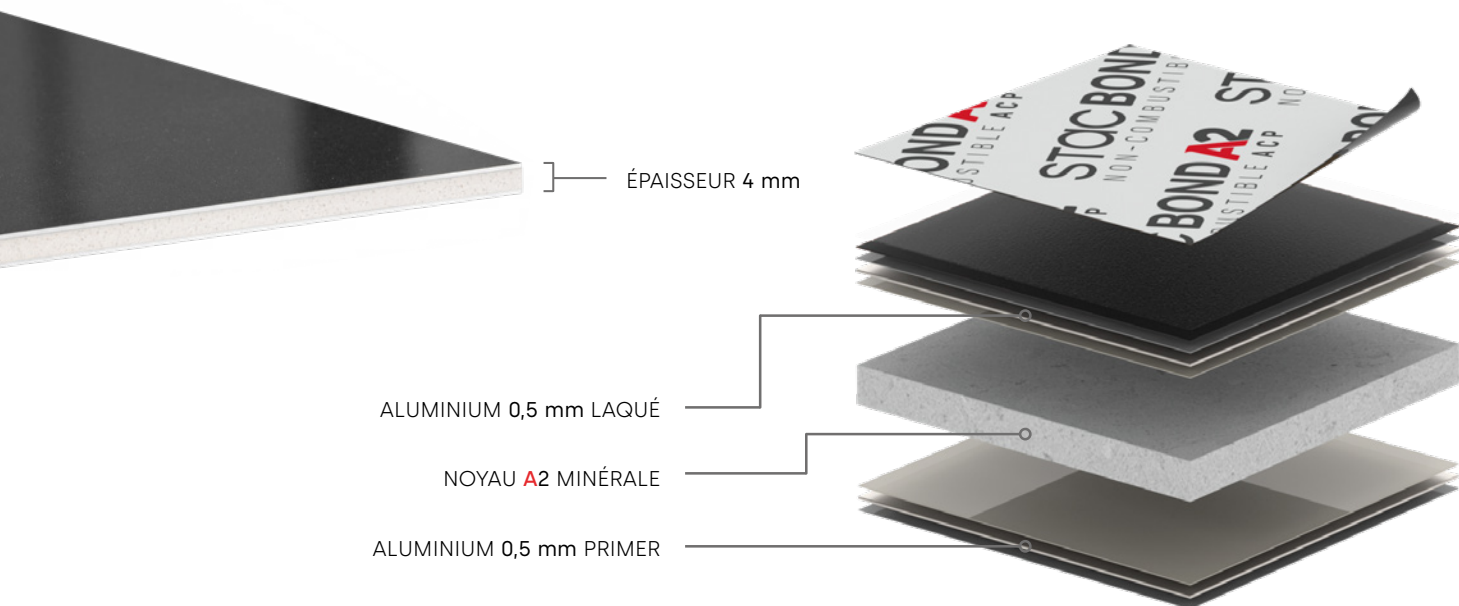
Non-combustible ACP

STACBOND A2 est un panneau composite non combustible composé de deux lames d'aluminium et d'un noyau minéral conçu pour répondre aux plus hautes exigences normatives de classification au feu.

Grâce à ses propriétés mécaniques exceptionnelles : rigidité importante, excellente planéité, résistance à l'impact, la durabilité et entretien aisé, ainsi qu'une classification de réaction au feu A2-s1, d0 (selon UNE EN 13501-1 : 2007), en font la solution de revêtement idéale pour des constructions en hauteur et des bâtiments de forte fréquentation.

Il répond aux contraintes les plus strictes de classement au feu, notamment :

- ✓ UNE-EN 13501 : 2018 — **A2-s1, d0**
- ✓ LEPIR II — **PASS**
- ✓ NFPA 285 — **PASS**
- ✓ ASTM E84 — **CLASSE A**
- ✓ MSZ 14800-6 — **PASS**



CARACT. PHYSIQUES DU PANNEAU	UNITÉS	VALEUR	NORME
Épaisseur totale	mm	4	
Épaisseur de la feuille extérieure laquée	mm	0.50	
Épaisseur de la feuille intérieure laquée	mm	0.50	
Poids du panneau	kg/m ²	9.30 ± 8%	
Alliage d'aluminium feuille extérieure		5005	
Alliage d'aluminium feuille intérieure		3005 / 3105*	UNE EN 573-3

CARACT. DIMENSIONNELLES DU PANNEAU	UNITÉS	VALEUR	
Largeur (min./max.)	mm	800 / 2000**	
Longueur (min./max.)	mm	2000 / 6000**	
Tolérance épaisseur	mm	- 0.15 / + 0.10	
Tolérance largeur	mm	- 0 / + 2	
Tolérance longueur	mm	- 0 / + 10	
Tolérance diagonales	mm	± 3	
Tolérance largeur du film de protection	mm	0; -5	

CARACT. TECHNIQUES DU PANNEAU	UNITÉS	VALEUR	NORME
Peeling	N/mm	≥ 3	ASTM D903 – 98 (2004)
Rigidité (EI)	kNcm ² /m	2400	DIN 53293
Module de résistance (W)	cm ⁵ /m	1.496	
Isolation acoustique Rw (C;Ctr)	dB	29 (-1; -3)	
Affaiblissement acoustique (Rw)	dB	33.3 ± 1.30	ISO 717-1: 2013
Résistance thermique (R)	m ² K/W	0.0168	
Transmission thermique (U)	W/m ² K	3.38	UNE-EN ISO 12567-1
Conductivité thermique	W/m°C	0.4028	
Température d'utilisation	°C	- 50 / + 80	

SPÉCIFICATIONS DU NOYAU A2	UNITÉS	VALEUR	NORME
Densité	g/cm ³	2.20 ± 0.15	
Réaction au feu		A2 – S1, d0	UNE-EN 13501:2018

CARACT. TECH. EN ALUMINIUM LAQUÉ	UNITÉS	VALEUR	NORME
Alliage		5005	UNE-EN 573-3
		H42/H44	UNE-EN 515
Module d'élasticité (E)	N/mm ²	70000	70000
Tension à la limite élastique (R _{p0.2})	N/mm ²	≥ 80	≥ 110
Tension à la rupture (R _m)	N/mm ²	125 ≤ R _m ≤ 205	130 ≤ R _m ≤ 215
Allongement (A ₅₀)	%	≥ 3	≥ 4
Densité (ρ)	kg/m ³	2700	2700
Dilatation thermique (α)	mm/m (100°)	2.36	2.36
			UNE-EN ISO 10545:1997

Spécifications d'utilisation :

Des limitations peuvent exister pour la production du panneau STACBOND A2 avec des finitions très brillantes. Consultez STAC pour connaître les finitions compatibles.

* Possibilité d'alliage 5005 à la demande du client.

** Autres dimensions à consulter.

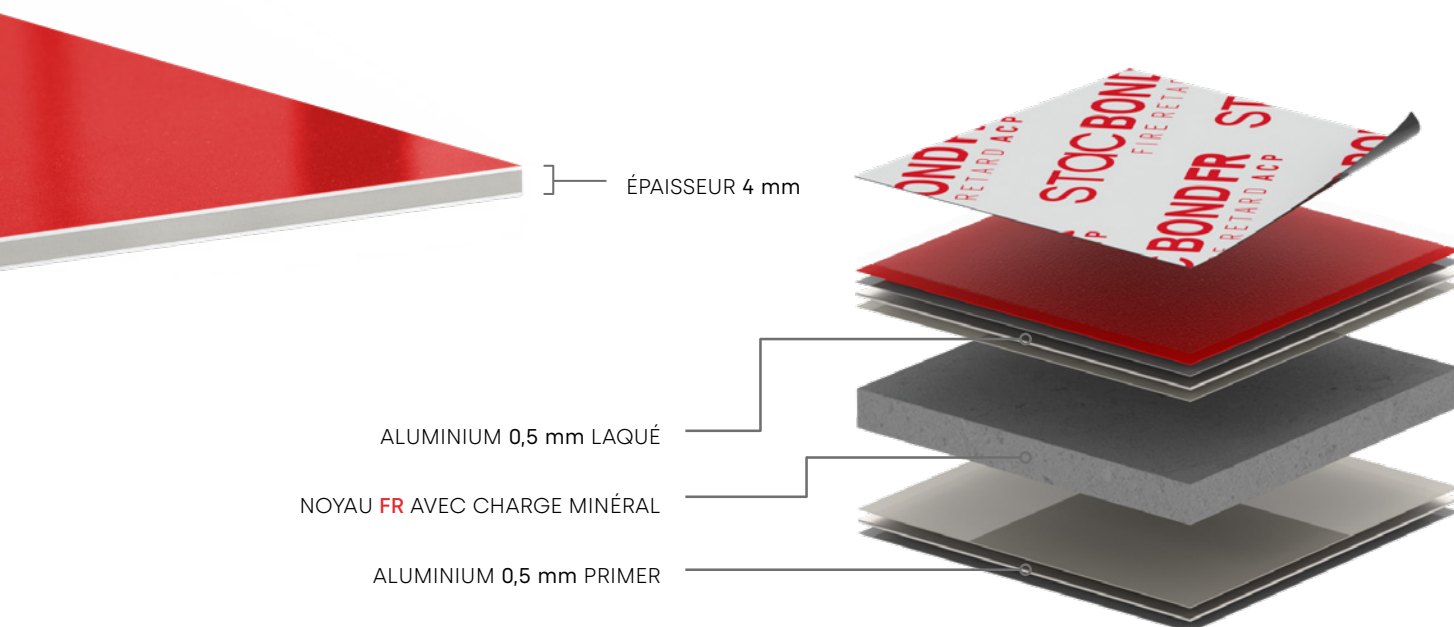
STACBOND FR

Fire retardant ACP

STACBOND FR est un panneau composé de deux lames d'aluminium et un noyau intérieur retardateur de feu en résines thermoplastiques et charge minérale.

Il possède d'excellentes propriétés mécaniques, notamment : rigidité importante, planéité inégalable et résistance à l'impact, tout en satisfaisant à la plupart des contraintes de classement au feu :

- ✓ UNE-EN 13501 : 2018 — **B-s1, d0**
- ✓ PN-B-02867:2013 — **NRO**
- ✓ NFPA 285 — **PASS**
- ✓ ASTM E84 — **CLASSE A**
- ✓ CAN/ULC-S102 — **SD : 0 FS : 0**
- ✓ ULC-S134 — **PASS**



CARACT. PHYSIQUES DU PANNEAU

Épaisseur totale du panneau (mm)	Poids total du panneau (kg/m ²)	
	Épaisseur feuille laquée 0.5 (mm)	Épaisseur feuille laquée 0.3 (mm)
3	6.10	5.40
4	7.70	7.40
5	9.50	—
6	11.20	—

ALLIAGE ALUMINIUM	VALEUR	NORME
Face visible	5005	UNE EN 573-3
Face intérieure	3005 / 3105*	

CARACT. DIMENSIONNELLES DU PANNEAU	UNITÉS	VALEUR
Largeur (min./max.)	mm	800 / 2000**
Longueur (min./max.)	mm	2000 / 6000**
Tolérance épaisseur	mm	- 0.15 / + 0.10
Tolérance largeur	mm	- 0 / + 2
Tolérance longueur	mm	- 0 / + 10
Équerrage (Tolérance diagonales)	mm	± 3
Tolérance largeur du film de protection	mm	0 ; -5

CARACT. TECHNIQUES DU PANNEAU	UNITÉS	VALEUR	NORME
Peeling	N/mm	≥ 9.80	ASTM D903 - 98 (2004)
Rigidité (EI)	kNcm ² /m	2610	DIN 53293
Module de résistance (W)	cm ³ /m	1.496	
Isolation acoustique Rw (C;Ctr)	dB	33 (-1; -4)	ISO 717-1: 2013
Affaiblissement acoustique (Rw)	dB	33.30 ± 1.30	
Résistance thermique (R)	m ² K/W	0.014	UNE-EN ISO 12567-1
Transmission thermique (U)	W/m ² K	3.38	
Conductivité thermique (λ)	W/m°C	0.448	
Température d'utilisation	°C	- 50 / + 80	

SPÉCIFICATIONS DU NOYAU FR	UNITÉS	VALEUR	NORME
Densité	g/cm ³	1.50 ± 0.15	UNE-EN 13501:2018
Réaction au feu		B - S1, d0	

CARACT. TECHNIQUES DE L'ALUMINIUM	UNITÉS	VALEUR		NORME
Alliage		5005	3005/3105*	UNE EN 573-3
		H42/H44	H42/H44	UNE-EN 515
Module d'élasticité (E)	N/mm ²	70000	70000	EN 485-2
Tension à la limite élastique (R _{p0.2})	N/mm ²	≥ 80	≥ 110	
Tension à la rupture (R _m)	N/mm ²	125 ≤ R _m ≤ 205	130 ≤ R _m ≤ 215	
Allongement (A ₅₀)	%	≥ 3	≥ 4	
Densité (ρ)	kg/m ³	2700	2700	UNE-EN ISO 10545:1997
Dilatation thermique (α)	mm/m (100°)	2.36	2.36	

* Possibilité d'aluminium en alliage 5005 à la demande du client.

** Autres dimensions disponibles sous consultation.

PANNEAU COMPOSITE **STACBOND**

NETTOYAGE ET ENTRETIEN

ENTRETIEN DU PRODUIT

Le panneau composite **STACBOND** présente un comportement optimal contre d'éventuels changements d'aspect dus à une exposition prolongée aux conditions climatiques normales.

Les façades en panneaux composites sont exposées à un grand nombre d'agents agressifs présents dans l'environnement, tels que les composés sulfurés, les acides et les composés azotés causant les pluies acides, les sels chimiques, la saleté, la suie, etc. Ces substances mélangées à l'eau et à l'exposition aux rayons UV du soleil peuvent détériorer les revêtements et raccourcir leur durée de vie. Ces effets sont encore plus agressifs dans les zones où l'eau de pluie ne peut pas éliminer complètement les impuretés.

Si l'on prend soin de maintenir le revêtement en bon état par un nettoyage régulier et de s'assurer que les matériaux incompatibles ou fortement contaminés n'entrent pas en contact avec la surface, le revêtement ne se fissurera pas et ne se délaminera pas, mais on pourrait observer un changement uniforme dans son apparence, comme de légers changements de couleur et de brillan.

NETTOYAGE*

La saleté et les tâches peuvent être nettoyées à l'aide d'une brosse douce et de l'eau. Il est également possible d'utiliser de l'eau à basse pression. Bien rincer ensuite la surface.

Pour les taches plus tenaces il faudra utiliser un produit nettoyant à pH neutre. Le produit devra être soigneusement retiré à l'eau quelques minutes après son action. Pour enlever une tache, utiliser un torchon doux en coton ou autre matière trempé dans un dissolvant peu agressif tel que l'alcool minéral.

Le lavage de la peinture doit se faire de haut en bas, pour que le produit détergent soit complètement éliminé. L'utilisation de détergents trop agressifs ou mal adaptés pour le revêtement de couleur peut endommager la finition. Si besoin, nous recommandons de faire un test de nettoyage sur une petite surface du panneau.

Il est recommandé d'effectuer le nettoyage du bardage en évitant les températures élevées ou l'exposition solaire directe.

En particulier, pour les environnements particulièrement rudes ou difficiles, tels que les zones où les niveaux d'UV sont élevés, les zones à risque de tempêtes de sable, la proximité d'usines chimiques, les piscines sportives, les environnements salins ou les zones non exposées à la pluie naturelle, une détérioration plus rapide peut se produire.

Par conséquent, la propreté des toitures et des façades est un facteur important dans l'entretien du revêtement.

Une inspection et un entretien réguliers sont recommandés pour maintenir l'apparence et la durabilité optimales de l'aluminium laqué. Surtout, les zones non exposées à la pluie, comme les zones en porte-à-faux, peuvent nécessiter un nettoyage supplémentaire pour éliminer les dépôts potentiellement corrosifs. Les feuilles, l'herbe, les moisissures et autres objets doivent être enlevés et tout obstacle doit être nettoyé pour éviter les débordements. Les défauts locaux qui peuvent causer une détérioration prématurée du revêtement ou la corrosion du substrat doivent être examinés et réparés.



Nettoyeur à eau à pression modérée



Utilisation de détergents neutres



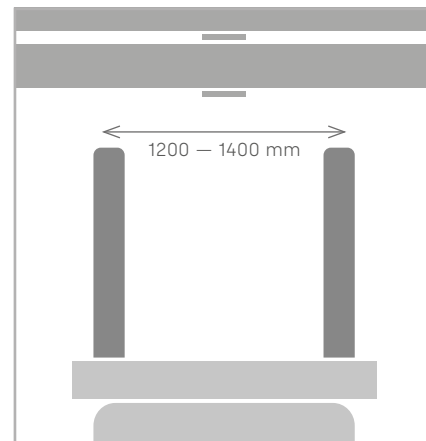
Lavage de haut en bas

* Certaines finitions spéciales demandent des procédés de nettoyage spécifiques. En cas d'hésitation, veuillez consulter info@stacbond.es

MANIPULATION

Pour un stockage et une manipulation corrects des panneaux composites aluminium **STACBOND**, les informations suivantes doivent être prises en compte :

- Les palettes doivent être manipulées avec soin pendant le transport et le déchargement. Utiliser toujours un équipement approprié tel que des chariots élévateurs. Ne jamais déplacer des palettes ouvertes.
- Dans la mesure du possible, stockez le matériel dans un espace intérieur sec et exempt de poussière et dans des conditions de température comprises entre 10° et 40° C.
- En cas de stockage à l'extérieur, évitez exposer le matériau à la lumière du soleil en le protégeant par une housse de protection opaque.
- Toujours stocker les palettes en position horizontale jusqu'à un maximum de 6 palettes de même format empilées les unes sur les autres (4 dans le cas du panneau **STACBOND A2**) ou 12500 Kg de poids total.
- Le film plastique doit être retiré des palettes au plus tard 6 mois après réception.
- Les panneaux individuels doivent être soulevés de la palette soutenue par ses quatre coins, en évitant de les faire glisser les uns sur les autres. Dans la mesure du possible, déplacez les panneaux individuels en position verticale.



Distance optimale entre les lames de chariot élévateur pour le transport des palettes de panneaux composites **STACBOND**.

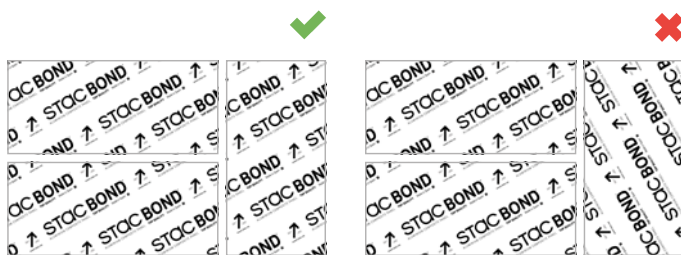
FILM PROTECTEUR

Le film protecteur utilisé est une protection provisoire de surface. Il faudra donc, une fois le panneau installé sur la façade, le retirer sur le chantier, le plus tôt possible, car les facteurs climatiques (heures d'exposition, zone climatique, zone géographique ou brusques contrastes de température) peuvent affecter l'adhésif employé sur le film protecteur et rendre son retrait difficile.

Pour l'usinage et la pose ultérieure du panneau composite **STACBOND** sur la façade, il faut tenir compte du fait que l'orientation des flèches indiquées sur le film de protection doit être la même sur toute la surface, afin d'éviter des variations de teinte dans sa finition.

Pour garantir l'intégrité et le bon fonctionnement du film protecteur du panneau composite en aluminium **STACBOND** les informations suivantes doivent être prises en compte :

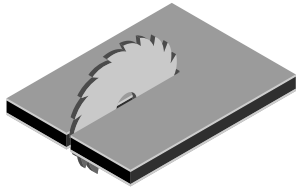
- Le stockage prolongé du matériau avec de fortes variations de température peut affecter l'adhérence du film protecteur, le rendant difficile à retirer.
- Ne pas marquer avec des encres qui peuvent passer à travers le film protecteur et affecter la surface du panneau.
- Retirez le film de protection au plus tard un mois après l'installation du panneau composite dans le projet. Dans la mesure du possible, l'enlever dans des conditions de température supérieures à 10° C. Lors de l'enlèvement du film, celui-ci doit être complètement retiré sur toute la partie visible de la façade, car un enlèvement partiel peut entraîner l'apparition de taches ou de marques sur la face vue du panneau.



PANNEAU COMPOSITE **STACBOND**

TRANSFORMATION DU PANNEAU

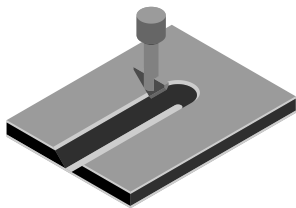
DÉCOUPE



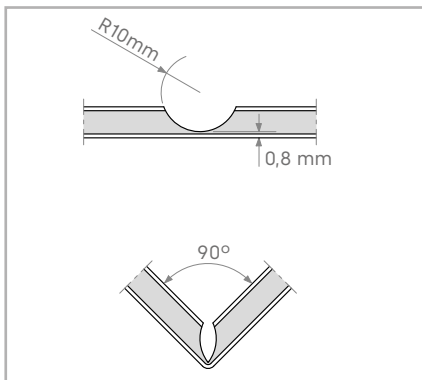
Le panneau composite **STACBOND** peut se découper avec des machines CNC ou manuellement à la scie murale ou à la fraiseuse manuelle. Il est possible de le découper en ligne droite, courbe, ou en angle, en fonction du type de machine.

Consulter **STACBOND** pour les paramètres recommandés pour les différents types de coupe et les machines utilisées.

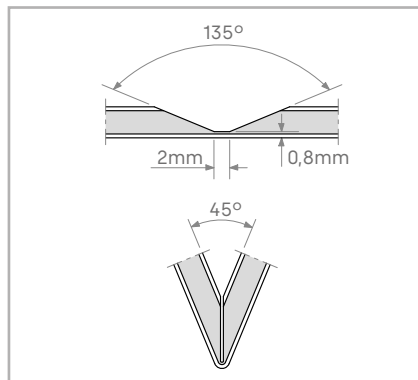
FRAISAGE



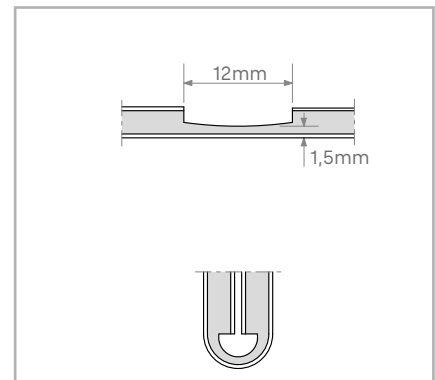
Réalisable avec une table CNC, à la scie murale à disque de fraisage ou à la fraiseuse manuelle. Le fraisage partiel du panneau permet le pliage des pièces par la suite, en employant des outils de fraisage de 90° ou 135° en fonction du pli recherché. Pour obtenir la cote souhaitée, le pli devra se produire sur l'axe de fraisage. L'épaisseur restante de panneau permet son pliage à la main avec des outils spécifiques ou en utilisant une plieuse spéciale pour panneau composite.



Rainure de fraisage sphérique pour pliages à 90°.



Rainure de fraisage en V pour pliages à 135°.



*Rainure de fraisage à l'arc pour pliages complets à 180°.

*Ne convient pas au panneau A2

PARAMÈTRES DE FRAISAGE RECOMMANDÉS :

NOYAU	OPÉRATION	VITESSE DE ROTATION (r.p.m.)	VITESSE DISPLACEMENT (mm/min)
STACBOND A2	DÉCOUPE	20.000 – 22.000	8.000 – 10.000
	FRAISAGE	22.000 – 24.000	10.000 – 12.000
STACBOND FR	DÉCOUPE	24.000	12.000 – 15.000
	FRAISAGE	24.000	15.000 – 18.000

Note : ces valeurs sont données à titre indicatif seulement et sont destinées à être utilisées avec les fraises recommandées **STACBOND**. Pour une utilisation avec d'autres outils ou selon le type de machine, il est nécessaire de les régler.

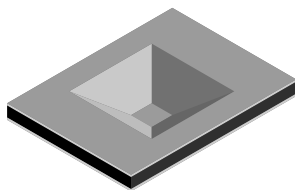
OUTILS RECOMMANDÉS NOYAU A2 :

- Outil de découpe : Fraise \varnothing 6 mm avec plaquettes diamantées (STB-FRESA6PCD).
- Outil de fraisage : Fraise sphérique \varnothing 10 mm avec plaquettes diamantées (STB-FRESA10PCD).

OUTILS RECOMMANDÉS NOYAU FR :

- Outil de découpe : Fraise \varnothing 6 mm avec plaquettes diamantées (STB-FD6X80X3.8).
- Outil de fraisage : Fraise sphérique \varnothing 10 mm avec revêtement diamant (STB-FEMD-10x72).

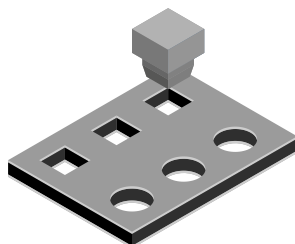
EMBOUTISSAGE ET GRAVURE



El panel composite **STACBOND** peut être embouti et gravé sur des machines CNC. La profondeur peut être limitée en fonction de la forme et de la longueur de l'outil employé.

Veillez consulter **STACBOND** au sujet des différentes typologies possibles.

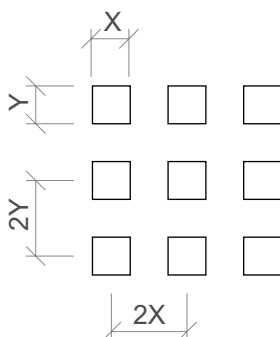
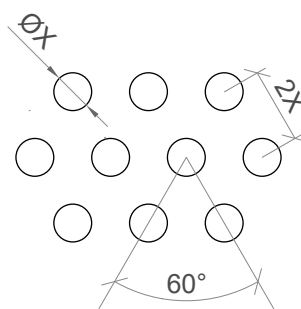
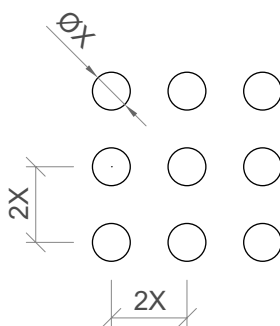
POINÇONNAGE*



Le panneau composite **STACBOND** peut être poinçonné et ajouré à l'aide de machines CNC. Les paramètres recommandés pour maintenir les propriétés du panneau composite et la garantie subséquente de ce dernier sont les suivants :

- Le diamètre du poinçon de plus petite longueur doit être de 4 mm.
- La distance entre les centres doit être au moins le double du diamètre.
- La surface perforée doit être inférieure à 35% de la surface totale du panneau.

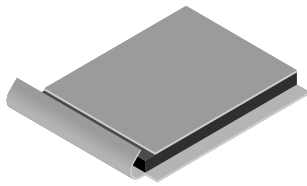
Veillez consulter **STACBOND** au sujet des formats possibles.



* Pour les paramètres de perforation avec le panneau **STACBOND A2**, veuillez consulter le département technique de **STACBOND**.

PANNEAU COMPOSITE **STACBOND**

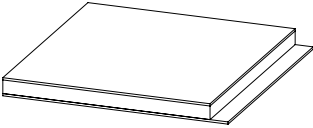
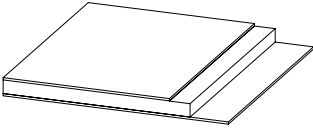
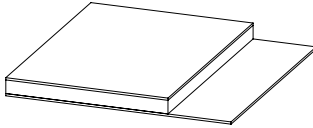
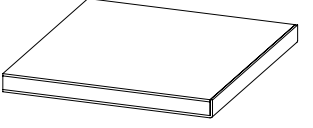
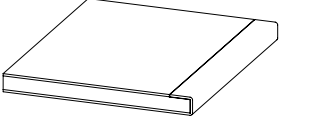
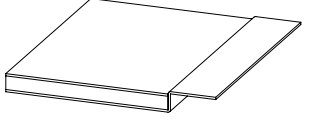
TRANSFORMATION DU PANNEAU

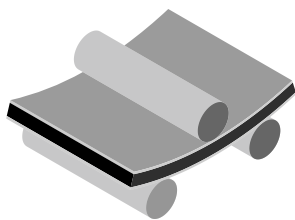


BORDAGE DES CHAMPS

Le panneau composite **STACBOND** peut être bordé sur ses champs. Nous disposons de trois types de bordage : simple (uniquement sur le bord), double intérieur (sur le bord et une partie de l'envers) et double extérieur (sur le bord et dispose d'une partie de tôle qui cache les joints de raccord avec les autres plaques de panneau).

Lors de l'usinage des panneaux, il faudra tenir compte des dimensions supplémentaires nécessaires à considérer pour chaque type de bordage.

	PLIAGE SIMPLE	DOUBLE PLIAGE INTÉRIEUR	DOUBLE PLIAGE EXTÉRIEUR
SCHÉMA DÉPLOYÉ			
SCHÉMA PLIÉ			
AUGMENTATION À CONSIDÉRER (mm)	3,5	7,5	14,0



CINTRAGE AVEC ROULEAUX

Pour l'obtention de formes courbes sur nos produits, la solution idéale est d'utiliser les cintruses à 3/4 cylindres. Il faudra être particulièrement vigilant par rapport aux rayons de cintrage minimum de la partie interne.

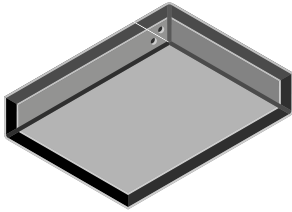
Pour les cassettes en panneau composite **STACBOND** à rebords, le rayon de courbure recommandé est de 500 mm pour un retour de 20 mm de long maximum.

Le rayon de cintrage minimal sans retours est déterminé par la formule suivante :

$$\varnothing \text{ ROULEAU} \times 1,5 / 2 = \text{RAYON CINTRAGE}$$

Par exemple, dans une machine où le diamètre du rouleau supérieur est de 200 mm, on peut cintrer une plaque de panneau composite de 4 mm d'épaisseur avec un rayon minimum de 150 mm.

Le cintrage sans retours de rayons inférieurs peut être réalisé en utilisant des presses plieuses avec des outils spécifiques. Consultez **STACBOND** pour plus d'informations.



CONFORMAGE DE LA CASSETTE*

Les cassettes des systèmes **STACBOND** sont façonnées par pliage des retours périphériques. Les retours sont réalisés par fraisage partiel du panneau dans les dimensions adaptées au système employé. Pour les fixer, nous employons des pièces spécifiques telles que des platines en aluminium ou dans le même matériau du panneau, à assembler à l'aide de rivets. Pendant le processus de façonnage il est recommandable que le panneau soit correctement protégé pour éviter les dommages superficiels. Ce processus permet également le façonnage de surfaces tridimensionnelles.

*Il n'est pas recommandé de plier les rebords du panneau **STACBOND A2** plus de deux fois.



Systemes de montage



SYSTÈMES DE MONTAGE

STACBOND dispose de 10 systèmes de montage pour offrir de nouvelles possibilités et solutions au service de l'architecture actuelle. Ces systèmes sont minutieusement conçus pour s'adapter aux besoins particuliers de chaque projet.

Les systèmes de montage de panneau composite **STACBOND** se divisent, à leur tour, en deux principaux groupes en fonction de l'ossature secondaire :

OSSATURE T

- **STB-T-CH** (système de cassettes suspendues)
- **STB-T-CH-PRO®** (système de cassettes suspendues)
- **STB-T-SZ** (système mâle — femelle)
- **STB-T-SZ-PRO®** (système mâle — femelle)
- **STB-T-REM** (système riveté)
- **STB-T-PEG** (système collé)

OSSATURE OMEGA

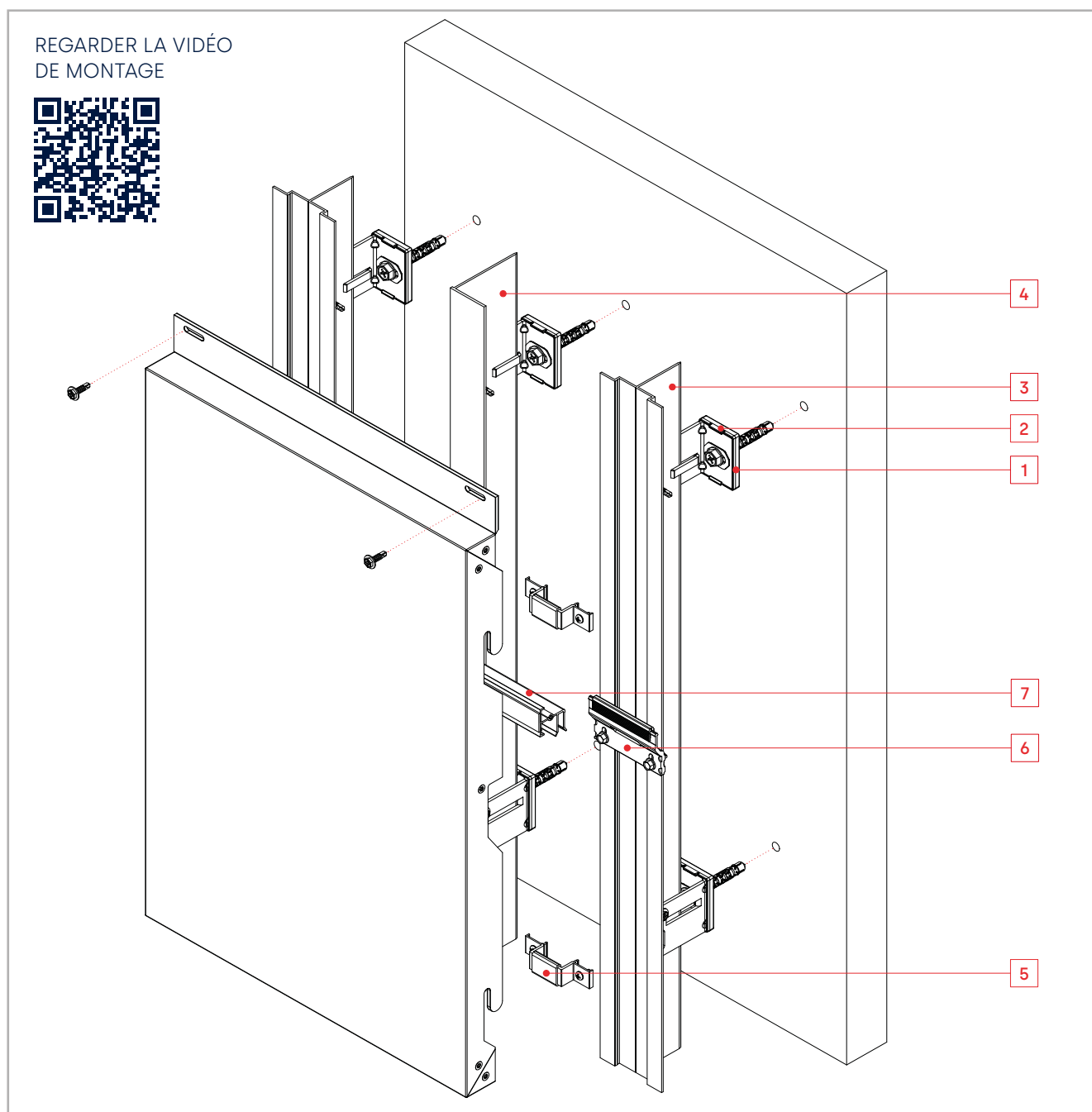
- **STB-CH** (système de cassettes suspendues)
- **STB-SZ** (système mâle — femelle)
- **STB-REM** (système riveté)

Les systèmes **STB-T-CH**, **STB-T-CH-PRO®**, **STB-T-SZ**, **STB-T-SZ-PRO®**, **STB-T-REM** et **STB-T-PEG** emploient des séparateurs L et profils T.

Les systèmes **STB-CH**, **STB-SZ** et **STB-REM** partagent des éléments de l'ossature secondaire, les séparateurs en DOUBLE T et le profil OMÉGA.

Les systèmes de montage de panneaux composites **STACBOND STB-T-CH**, **STB-T-SZ**, **STB-T-REM**, **STB-CH**, **STB-SZ** et **STB-REM** ont le document d'évaluation technique européen ETE/ETA 15-0655 et le marquage CE selon le guide EAD 090062-00-0404.

REGARDER LA VIDÉO
DE MONTAGE



Le **STB-T-CH** est un système en kit basé sur des cassettes suspendues en **panneaux composites STACBOND pour le montage de façades ventilées**. Il s'agit d'un système de fixation invisible, polyvalent et rapide à assembler, spécialement conçu pour développer des façades avec une modulation horizontale ou verticale.

L'ossature se compose de **séparateurs en L** (alliage 5005 H24 ou INOX AISI 304/430), de **profils T-OMEGA** (alliage 6063 T5/T6).

Ces séparateurs ont différentes longueurs pour s'adapter à l'épaisseur requise de l'isolation thermique et pour absorber toutes les irrégularités de la façade.

Pour la rupture du pont thermique, **STAC** a développé des **CALES ISOLANTES** spécifiques à placer entre les séparateurs L et le parement vertical.

L'union des cassettes à l'ossature est réalisée au moyen d'encoches usinées dans les retours verticaux et dans des raidisseurs intérieurs de la cassette. De sorte que ceux-ci reposent sur les supports de suspensions vissés aux profils T-OMEGA.

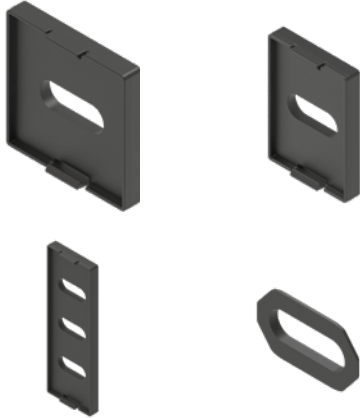
Le système **STB-T-CH** est conforme aux principales certifications internationales.

CALE ET RONDELLE TROU OBLONG (1)

RÉF. 05.19.068 / 05.19.072 / 05.19.066

RÉF. 05.19.070

Cales et rondelle trou oblong d'isolation en option, pour éliminer les ponts thermiques dans les séparateurs.

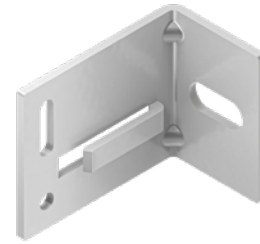


SÉPARATEUR L (*) (2)

RÉF. 05.19.041 / 05.19.044 / 05.19.051 / 05.19.052 / 05.19.053 / 05.19.054 / 05.19.055 / 05.19.056

Pour la fixation du profil et du système au support. Disponible en différentes longueurs en fonction de l'épaisseur souhaitée du système.

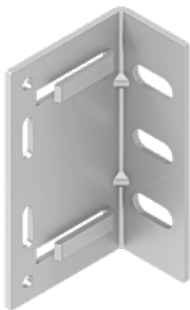
(*) Également disponible en acier inoxydable



SÉPARATEUR DOUBLE L

RÉF. 05.19.042 / 05.19.045

Pour la fixation du profil et du système au support à la jonction de 2 montants.



PROFIL T-OMEGA (3)

RÉF. 05.19.061

Au niveau des joints verticaux entre les cassettes et en position intermédiaire, pour la fixation du **SUPPORT SUSPENSION T-CH**, de la **CASSETTE CH** et du support **MINI** ou **LONG** du raidisseur horizontal.



PROFIL L INTERMÉDIAIRE (4)

RÉF. 05.19.059

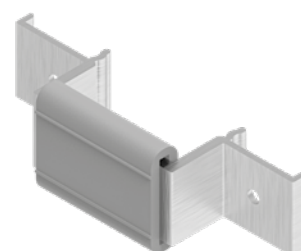
En la position intermédiaire des cassettes, uniquement en cas d'utilisation du nouveau raidisseur horizontal, pour la fixation de la **CASSETTE CH** et du support **COURT** du raidisseur horizontal.



ENSEMBLE DE SUPPORT SUSPENSION STB-T-CH (5)

RÉF. 05.19.062

Pour suspendre les **CASSETTES CH** à l'ossature. Clipée sur le profil **T-Omega** pour un ajustement facile et fixée au profil avec 2 vis autoforeuses.



SYSTÈME **STB-T-CH**

ÉLÉMENTS DU SYSTÈME

CLIP INFÉRIEUR CASSETTE CH

RÉF. 05.19.108

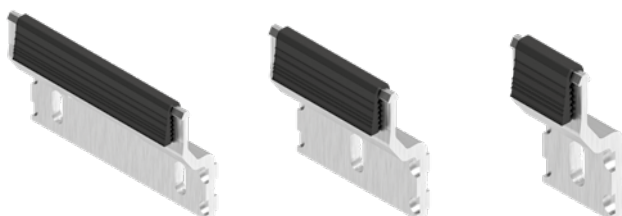
Il est placé à côté des profils intermédiaires pour fixer la cassette sur sa partie inférieure et faciliter leur alignement.



SUPPORT RAIDISSEUR HORIZONTAL CH (6)

RÉF. 05.19.105 / 05.19.106 / 05.19.109

Disponible en longueurs **LONGUE**, **COURTE** et **MINI**, selon le type de montant utilisé.



RAIDISSEUR SCH

RÉF. 05.19.025 / 05.19.026 / 05.19.027 / 05.19.027.1 / 05.19.027.2 / 05.19.027.3

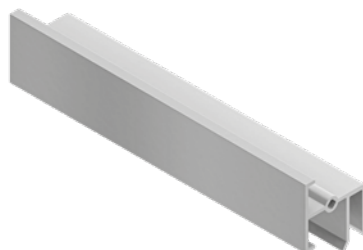
Se fixe au dos de la cassette à l'aide d'un adhésif élastique spécifique. Permet l'exécution de cassettes de plus grand format.



PROFIL RAIDISSEUR (7)

RÉF. 05.19.107

Il est fixé à l'arrière de la cassette, s'emboîtent sur supports spécifiques et permet l'exécution de cassettes de plus grand format (en largeur et en hauteur).



PLATINE DE CONFORMAGE DES CASSETTES

RÉF. 05.19.050

Elle est utilisée pour le conformage, avec des rivets, dans les angles des cassettes avec un retour latéral de 45 mm.



RENFORT SUSPENSION

RÉF. 19.019

Il est utilisé pour le conformage, avec des rivets, dans toutes les bottes de suspension de cassette avec un retour latéral de 40 mm.



VIS ET CHEVILLE DE FIXATION

RÉF. STB-T0800 / STB-T0801

Pour la fixation du séparateur sur du béton ou maçonnerie. La charge spécifique doit être **validée par un essai d'extraction conformément à l'ETAG 020**.



VIS FIXATION SÉPARATEUR / MONTANT

RÉF. STB-T0300 / STB-T0310 / STB-T0311 / STB-T0312

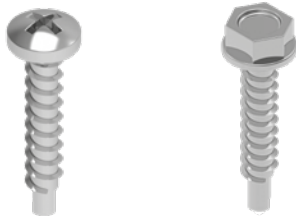
Pour fixer le montant au séparateur.



VIS FIXATION AU MONTANT

RÉF. STB-T0600 / STB-T0610

Pour fixer la **CASSETTE CH**, SUPPORT DE SUSPENSION STB-T-CH, ou SUPPORT RAIDISSEUR HORIZONTAL CH, au profil T-OMEGA ou L.



VIS À TÊTE PLATE (*)

RÉF. STB-T0700

Pour fixer le PROFIL RAIDISSEUR à la cassette au niveau des extrémités.

(*) Possibilité de livraison laquée



RIVET DE CONFORMAGE (*)

RÉF. STB-R0300

Pour le conformage de la CASSETTE.

(*) Possibilité de livraison laquée



SYSTÈME **STB-T-CH**

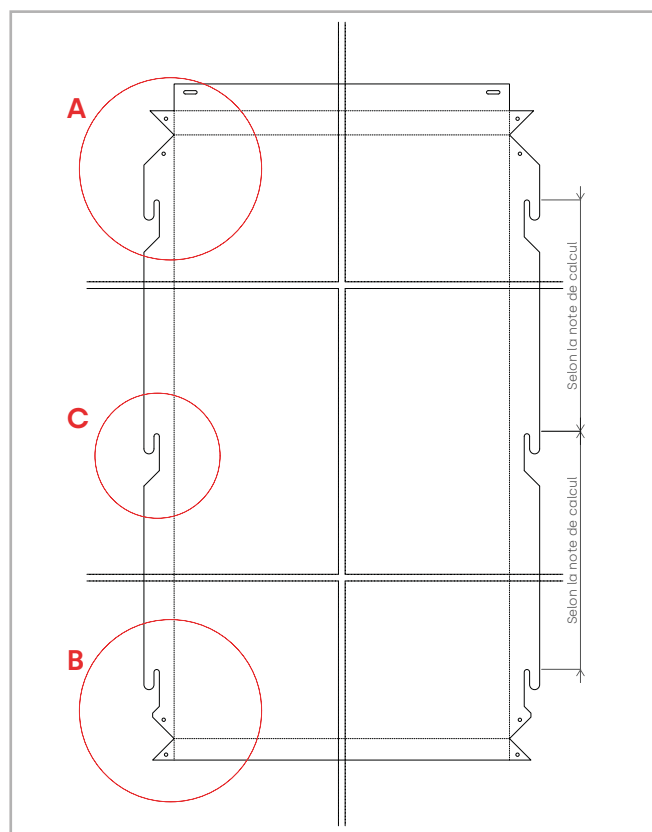
CASSETTE CH STANDARD AVEC RETOURS DE 45 mm

Les formes des botes de suspension des cassettes standard du système **STB-T-CH** sont découpées lors du processus d'usinage, afin que la cassette puisse ensuite être accrochée à l'ossature sur les supports de suspension préalablement fixés.

Le cassette est conformée à l'aide de rivets et de pièces de conformage spécifiques.

Une fois la cassette en place, celle-ci est fixée au montant par l'intermédiaire du retour supérieur, à l'aide d'une vis autoforeuse.

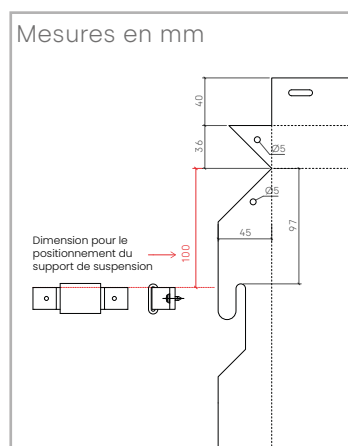
CASSETTE DÉVELOPPÉE



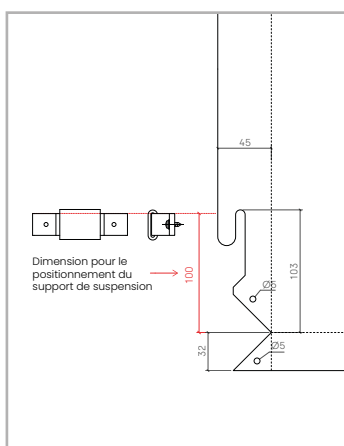
CASSETTE CONFORMÉE



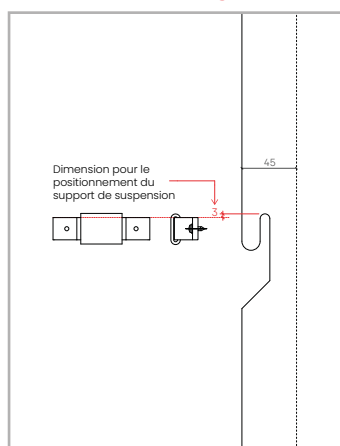
DÉTAIL A



DÉTAIL B



DÉTAIL C



REGARDER LA VIDÉO
DE CONFORMAGE
DE CASSETTE



SYSTÈME **STB-T-CH**

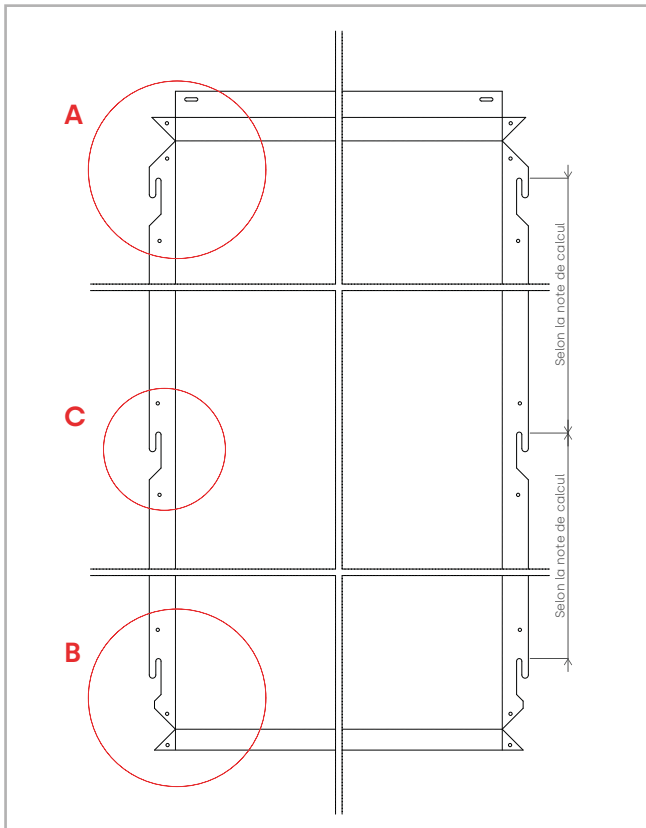
CASSETTE CH STANDARD AVEC RETOURS DE 40 mm

Les formes des boîtes de suspension des cassettes standard du système **STB-T-CH** sont découpées lors du processus d'usinage, dans ce cas, avec des retours verticaux de 40 mm, afin que la cassette puisse ensuite être accrochée à l'ossature sur les supports de suspension préalablement fixés

La cassette est conformée au moyen de rivets et de supports de suspension spécifiques, à placer sur toutes les boîtes de la cassette.

Une fois la cassette en place, celle-ci est fixée au montant par l'intermédiaire du retour supérieur, à l'aide d'une vis autoforeuse.

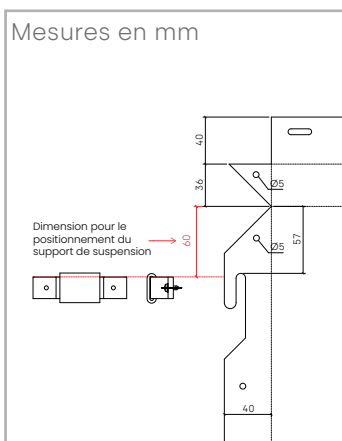
CASSETTE DÉVELOPPÉE



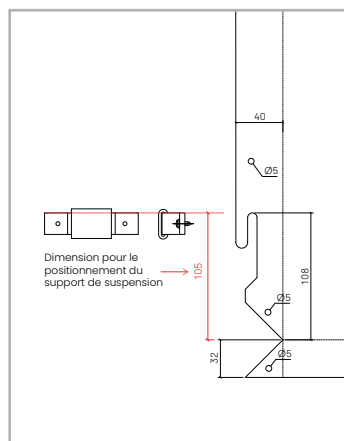
CASSETTE CONFORMÉE



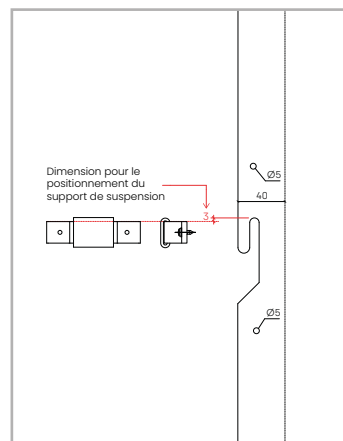
DÉTAIL A



DÉTAIL B



DÉTAIL C

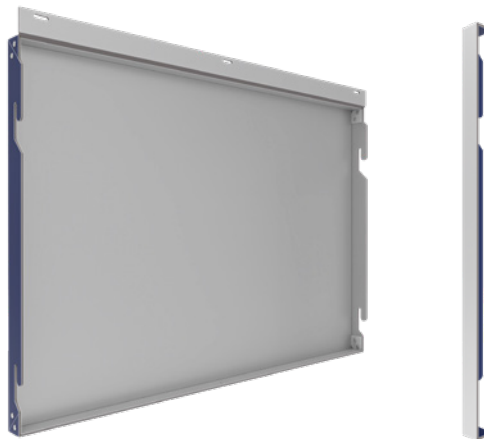


SYSTÈME **STB-T-CH**

RAIDISSEUR DE CASSETTE VERTICAL

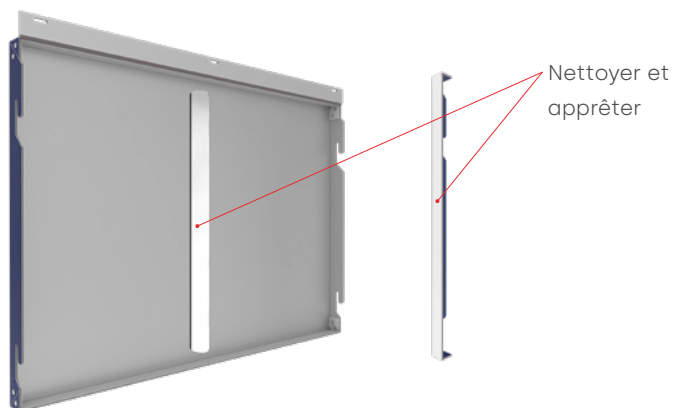
RAIDISSEUR VERTICAL

Le raidisseur vertical est une pièce d'angle formée à partir d'un panneau composite **STACBOND** usiné. Il est utilisé pour renforcer l'intérieur des cassettes CH, lorsque celles-ci dépassent certaines dimensions. Le raidisseur est fixé à l'aide d'un ruban adhésif double face sur la face intérieure de la cassette et riveté aux retours horizontaux supérieurs et inférieurs.



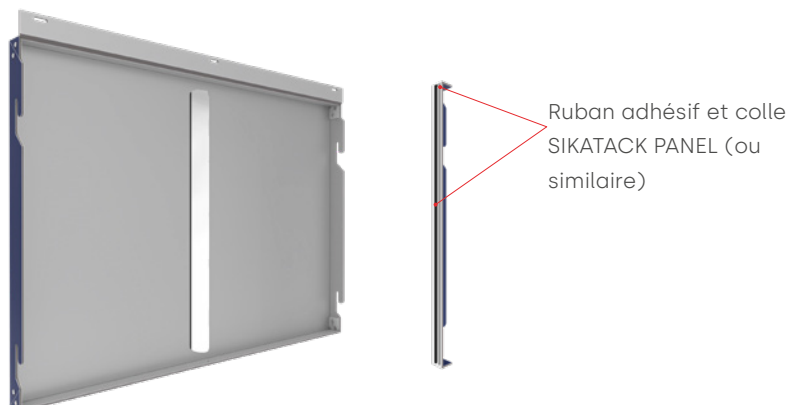
1. PRÉPARATION DE LA ZONE

La poussière et la saleté sont éliminées par des procédés mécaniques, qui consistent en un ponçage plus ou moins profond, en fonction de la saleté existante. Une fois nettoyée, la zone doit être apprêtée avec un produit spécifique qui renforce l'adhérence de l'adhésif élastique SIKATAACK PANEL PRIMER (ou similaire).



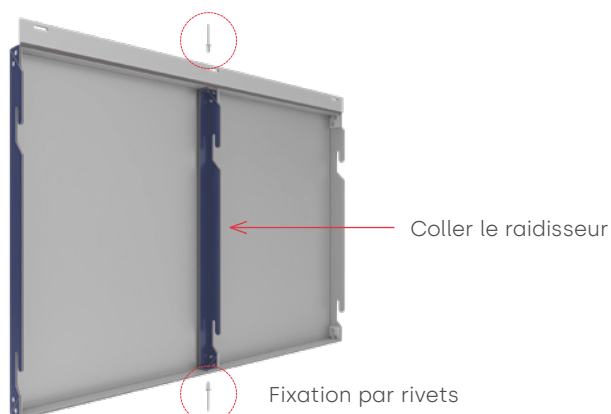
2. RUBAN ADHÉSIF DOUBLE FACE

Après l'application de la couche d'apprêt, la bande autocollante CINTA SIKATAACK PANEL-3 (ou similaire) est appliquée. Ensuite, l'adhésif élastique SIKATAACK PANEL 50 (ou similaire) est appliqué sur la cassette en appliquant un cordon continu à côté de la bande double-face.



3. MISE EN PLACE ET FIXATION DU RAIDISSEUR

Le raidisseur est ensuite placé de manière à ce que toute sa surface soit imprégnée d'adhésif. Enfin, le raidisseur est percé et riveté en haut et en bas contre les retours horizontaux de la cassette.



ÉVOLUTION DE **STB-T-CH** à **STB-T-CH evo®**

NOUVEAUX ÉLÉMENTS DU SYSTÈME

NOUVEAU RAIDISSEUR HORIZONTAL

Le raidisseur horizontal est un profil en aluminium extrudé optionnel, qui permet la construction de **CASSETTES CH DE GRANDES DIMENSIONS EN MODULATION HORIZONTALE ET VERTICALE**.

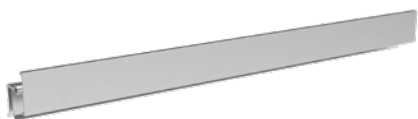
Le profil raidisseur horizontal doit être emboîté dans les **supports de raidisseur horizontal CH**, qui sont fixés à tous les profils montants.

L'utilisation de ces raidisseurs permet non seulement **d'éviter l'utilisation de raidisseurs verticaux** plus coûteux, mais aussi **d'augmenter l'espacement maximal entre les montants** avec raidisseurs verticaux.

Grâce à ce nouveau raidisseur horizontal, les profils intermédiaires peuvent être exécutés avec **un profil en L plus léger, sans suspensions CH, mais uniquement avec des supports de raidisseur, au lieu de profils T-OMEGA**, ce qui permet d'augmenter encore les économies en matière d'ossature.

Le nombre de raidisseurs à placer sera indiqué dans la note de calcul du vent émise par le département technique de **STACBOND**.

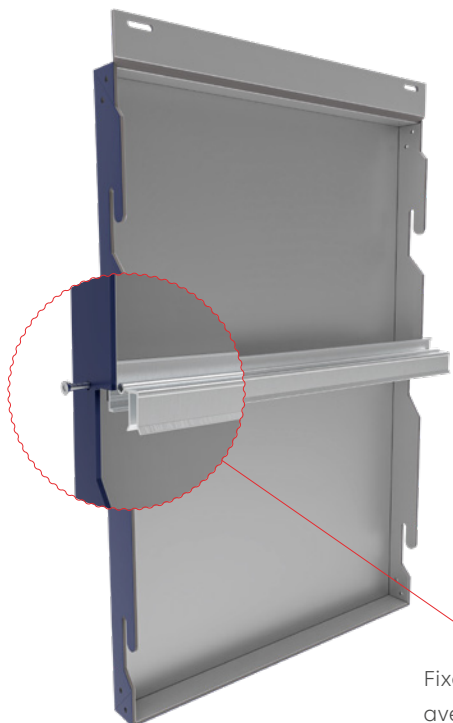
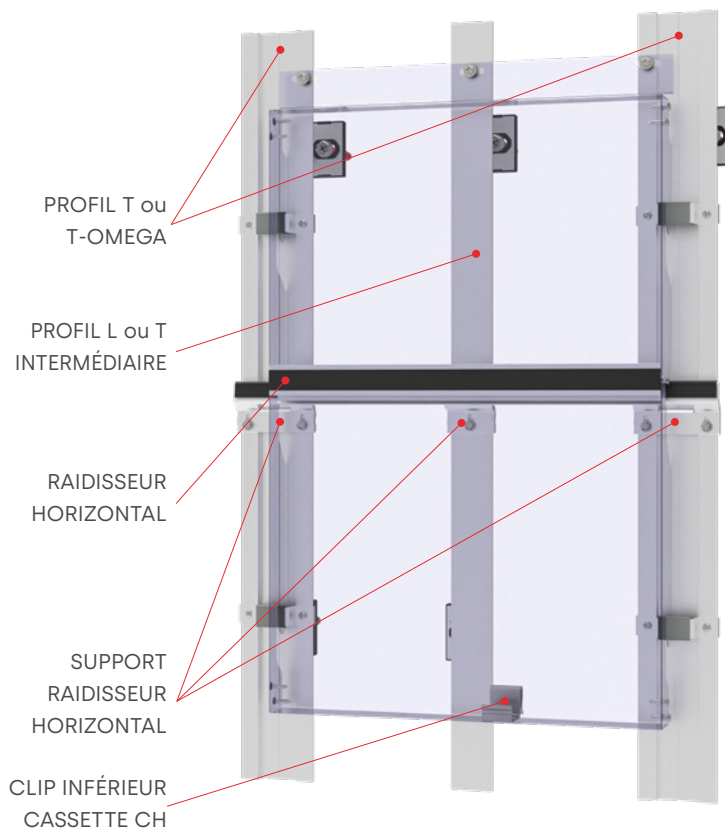
POSE DU RAIDISSEUR HORIZONTAL




Nettoyer la zone d'encollage du raidisseur et de la cassette avec un nettoyant spécifique.

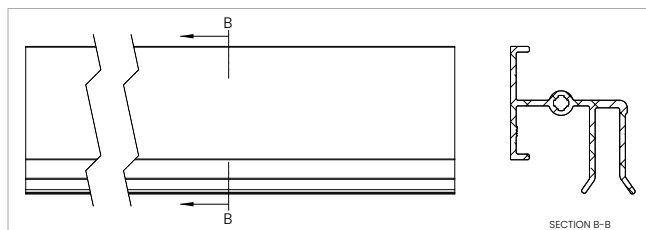


Coller avec un ruban structural spécifique de 1,6 mm d'épaisseur.



Fixer les extrémités avec des vis

 Système compatible avec ossature de profil Omega.



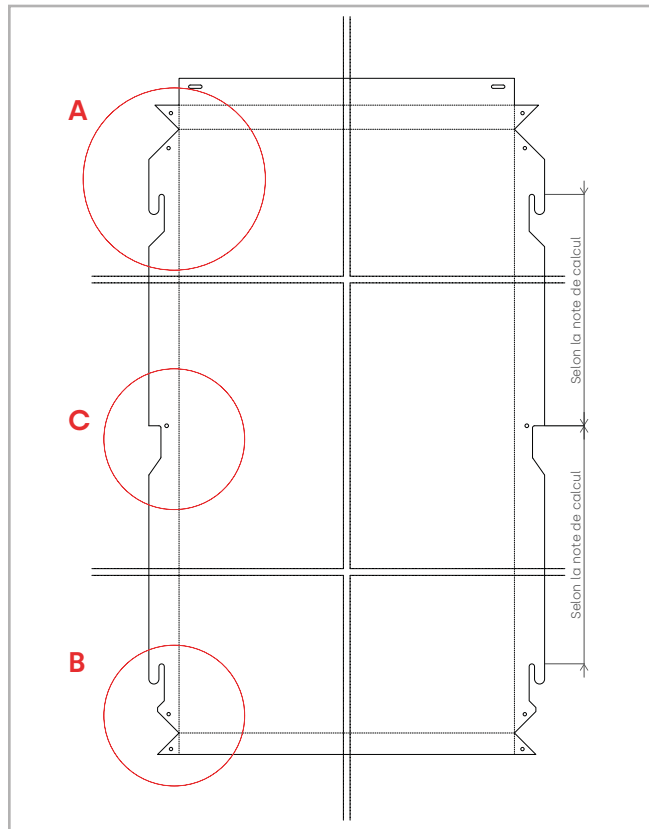
ÉVOLUTION DE **STB-T-CH** à **STB-T-CH evo®**

NOUVEAUX ÉLÉMENTS DU SYSTÈME

Les cassettes du système **STB-T-CH evo®** sont plus faciles à usiner que les cassettes STB-T-CH, car elles ont moins de bottes de suspension.

L'usinage, le conformage et la pose sont donc plus rapides et plus économiques.

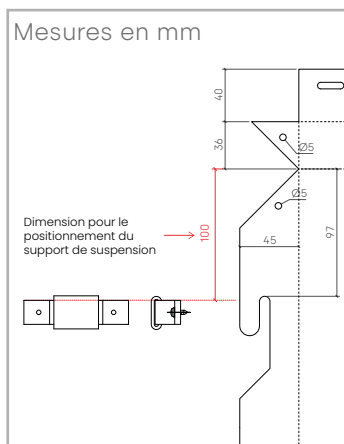
CASSETTE DÉVELOPPÉE



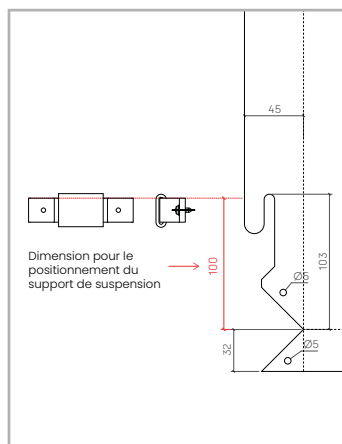
CASSETTE CONFORMÉE



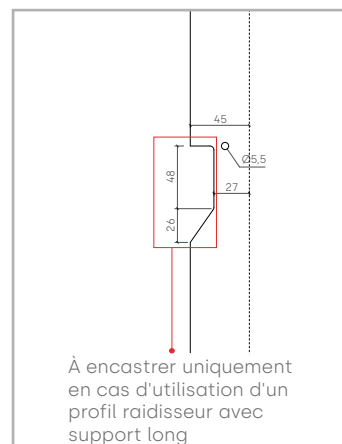
DÉTAIL A



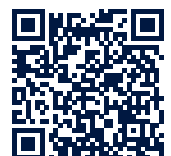
DÉTAIL B



DÉTAIL C



REGARDER LA VIDÉO DE CONFORMAGE DE CASSETTE

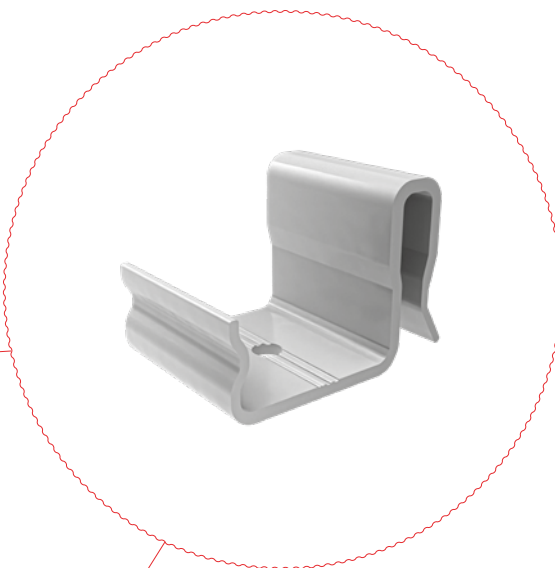
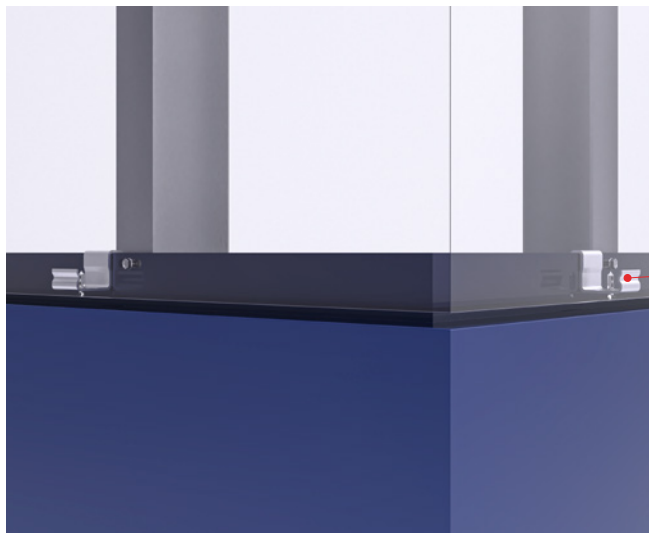


ÉVOLUTION DE **STB-T-CH** à **STB-T-CH evo®**

NOUVEAUX ÉLÉMENTS DU SYSTÈME

NOUVEAU CLIP INFÉRIEUR CASSETTE CH

Le nouveau clip inférieur est placé sur la **partie inférieure** de la **cassette CH**, à côté des profils intermédiaires, pour fixer la cassette en partie inférieure et faciliter son alignement.



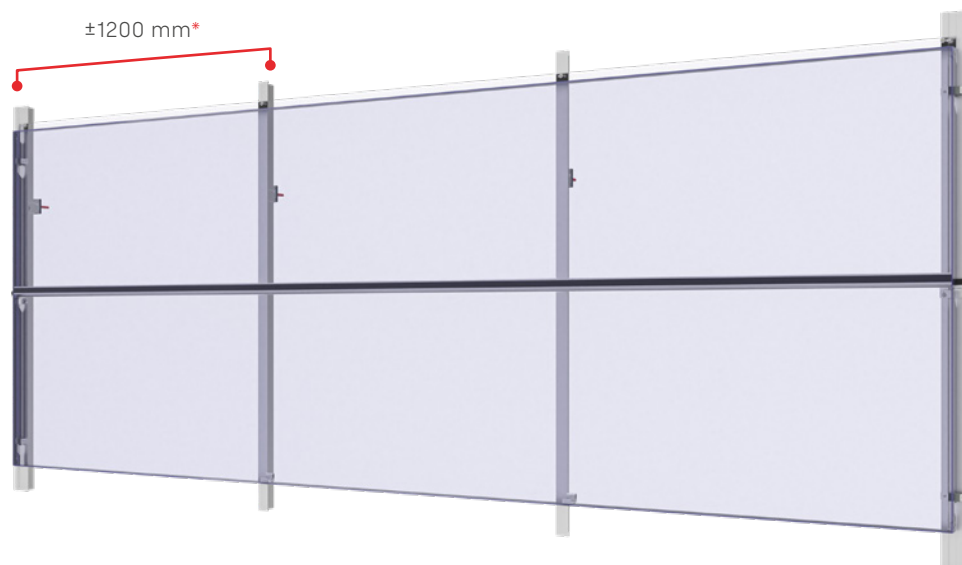
ÉVOLUTION DE STB-T-CH à STB-T-CH evo®

NOUVELLES FORMES DE MODULATION

MODULATIONS HORIZONTALES ET VERTICALES

Grâce à l'emploi du raidisseur horizontal, le **système evo®** permet des modulations horizontales et verticales.

Outre la polyvalence de la modulation, il **permet un espacement maximal entre les montants verticaux de 1200 mm***, beaucoup plus élevé que le CH traditionnel.



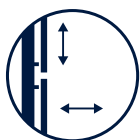
* Mesure à consulter suivant la note de calcul spécifique de STACBOND.

ÉCONOMIES DE MATÉRIAUX



- Plus grande séparation entre les montants, ce qui permet de réduire la quantité d'ossature à employer.
- Les profils intermédiaires T-Omega sont remplacés par des profils L, plus économiques.*
- Le système de collage du raidisseur horizontal est plus économique.

* Uniquement en cas de faibles charges de vent



DES FAÇADES SANS LIMITES

Possibilité d'un joint vertical esthétiquement plus propre grâce au support de raidisseur horizontal mini.

CALES D'ISOLATION

RÉF.	ÉLÉMENT
05.19.066	CALE ISOLANTE POUR SÉPARATEURS DOUBLE L RÉF. : 05.19.042 / 05.19.045
05.19.068	CALE ISOLANTE POUR SÉPARATEURS L RÉF. : 05.19.053 / 05.19.054 / 05.19.055 / 05.19.056 / 05.19.082 / 05.19.083 / 05.19.084 / 05.19.085
05.19.072	CALE ISOLANTE POUR SÉPARATEURS L RÉF. : 05.19.041 / 05.19.044 / 05.19.051 / 05.19.052
05.19.070	3 x RONDELLE TROU OBLONG POUR CALES ISOLANTES RÉF. : 05.19.066 / 05.19.068 / 05.19.072

SÉPARATEURS

RÉF.	ÉLÉMENT
05.19.041	SÉPARATEUR L 68
05.19.044	SÉPARATEUR L 92
05.19.051	SÉPARATEUR L 116
05.19.052	SÉPARATEUR L 140
05.19.053	SÉPARATEUR L 164
05.19.054	SÉPARATEUR L 188
05.19.055	SÉPARATEUR L 212
05.19.056	SÉPARATEUR L 236
05.19.078	SÉPARATEUR INOX L 61
05.19.079	SÉPARATEUR INOX L 85
05.19.080	SÉPARATEUR INOX L 109
05.19.081	SÉPARATEUR INOX L 133
05.19.082	SÉPARATEUR INOX L 157
05.19.083	SÉPARATEUR INOX L 181
05.19.084	SÉPARATEUR INOX L 205
05.19.085	SÉPARATEUR INOX L 229
05.19.042	SÉPARATEUR DOUBLE L 68
05.19.045	SÉPARATEUR DOUBLE L 92

PROFILS

RÉF.	ÉLÉMENT
05.19.043	PROFIL T (2 mm)
05.19.059	PROFIL L INTERMÉDIAIRE
05.19.061	PROFIL T-OMEGA

ÉLÉMENTS AUXILIAIRES

RÉF.	ÉLÉMENT
05.19.062	ENSEMBLE DE SUPPORT SUSPENSION STB-T-CH
05.19.108	CLIP INFÉRIEUR CASSETTE CH
05.19.106	SUPPORT LONG RAIDISSEUR HORIZONTAL CH
05.19.105	SUPPORT COURT RAIDISSEUR HORIZONTAL CH
05.19.109	SUPPORT MINI RAIDISSEUR HORIZONTAL CH
05.19.123	JOINT DE COLMATAGE POUR PROFILS CONTINUS
05.19.025	RAIDISSEUR SCH-1 (< 750 mm)
05.19.026	RAIDISSEUR SCH-2 (750 — 1500 mm)
05.19.027	RAIDISSEUR SCH-3 (1500 — 2400 mm)
05.19.027.1	RAIDISSEUR SCH-4 (2400 — 4000 mm)
05.19.027.2	RAIDISSEUR SCH-5 (4000 — 5000 mm)
05.19.027.3	RAIDISSEUR SCH-6 (> 5000 mm)
05.19.107	PROFIL RAIDISSEUR
05.19.050	PLATINE DE CONFORMAGE DES CASSETTES

ACCESSOIRES DE FIXATION

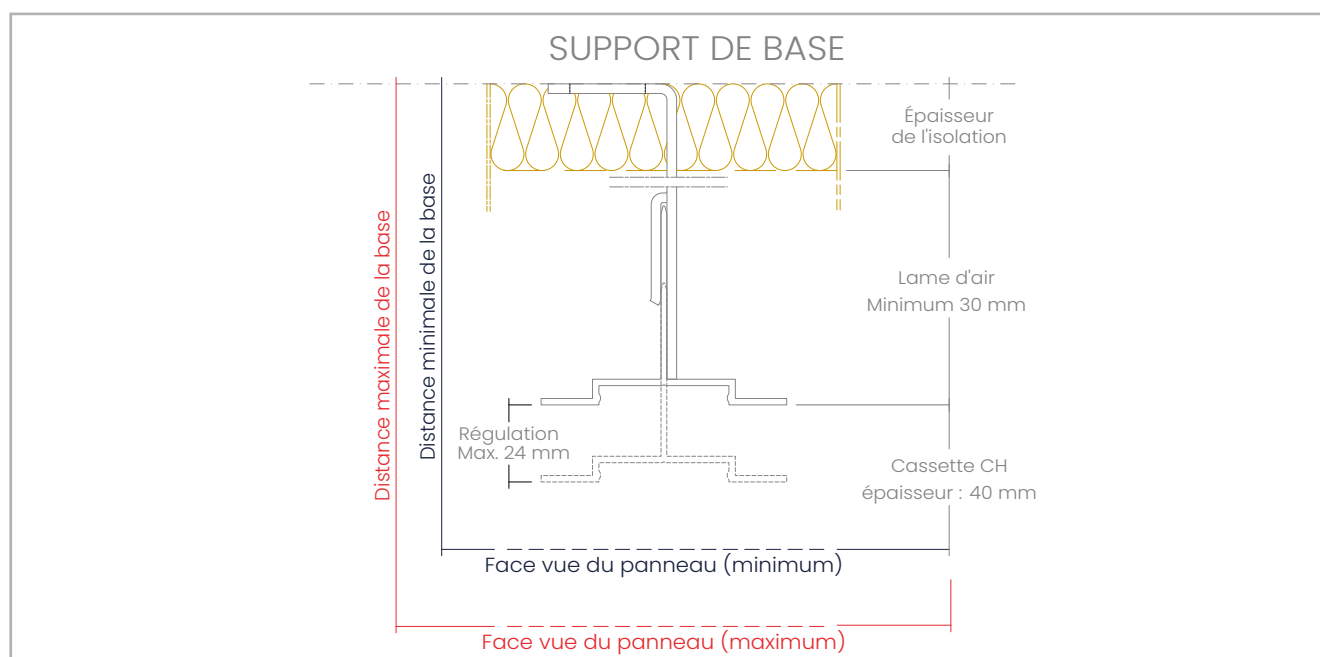
RÉF.	ÉLÉMENT
STB-T0800	ENSEMBLE CHEVILLE + VIS POUR FIXATION DE SÉPARATEUR À MUR X3 10X80 HEX. 3DG À TÊTE LARGE
STB-T0801	ENSEMBLE CHEVILLE + VIS POUR FIXATION DE SÉPARATEUR À MUR SDF-KB-10x80-E INOX A4 À TÊTE LARGE
STB-T0300	VIS FIXATION MONTANT-SÉPARATEUR POINT FIXE/COULISSANT 5.5x20 INOX-A2
STB-T0310	VIS FIXATION MONTANT-SÉPARATEUR POINT COULISSANT JT9-2/5-5.0x25 VARIO INOX-A4
STB-T0311	T. MÈCHE JT4-3H/5-5,5x19 INOX-A2 - POINT FIXE
STB-T0312	T. MÈCHE JT9-3H/5-5,5x19 INOX-A4 - POINT FIXE
STB-T0600	VIS AUTOFOREUSE 4.2x19 INOX A2 DIN 7504-N TÊTE CYLINDRIQUE BOMBÉE
STB-T0610	VIS AUTOFOREUSE 4.2x19 INOX A2 DIN 7504-K TÊTE HEXAGONALE
STB-T0700	VIS À TÊTE PLATE 4,2x20
STB-R0300	RIVET ALU/INOX ø4.8x12, TÊTE 9,5



Voir tous les accessoires disponibles à la page 131

SYSTÈME STB-T-CH

RAPPORT DES ÉPAISSEURS TOTALES, EN FONCTION DES SÉPARATEURS ET DE L'ISOLANT



Note : l'utilisation de cales isolantes augmentera de 5 mm la distance de la base à la face extérieure du panneau.

SÉPARATEUR L		DISTANCE (mm) DE LA BASE DE ANCRAGE À LA FACE VUE DU PANNEAU		ÉPAISSEUR (mm) D'ISOLATION POUR UN AJUSTEMENT DE 24 mm*
RÉF.	ÉLÉMENT	MINIMALE	SPÉCIALISATION	MAXIMUM
05.19.041	SÉPARATEUR L 68	118	142	—
05.19.044	SÉPARATEUR L 92	142	166	40
05.19.051	SÉPARATEUR L 116	166	190	60
05.19.052	SÉPARATEUR L 140	190	214	80
05.19.053	SÉPARATEUR L 164	214	238	110
05.19.054	SÉPARATEUR L 188	238	262	130
05.19.055	SÉPARATEUR L 212	262	286	160
05.19.056	SÉPARATEUR L 236	286	310	180

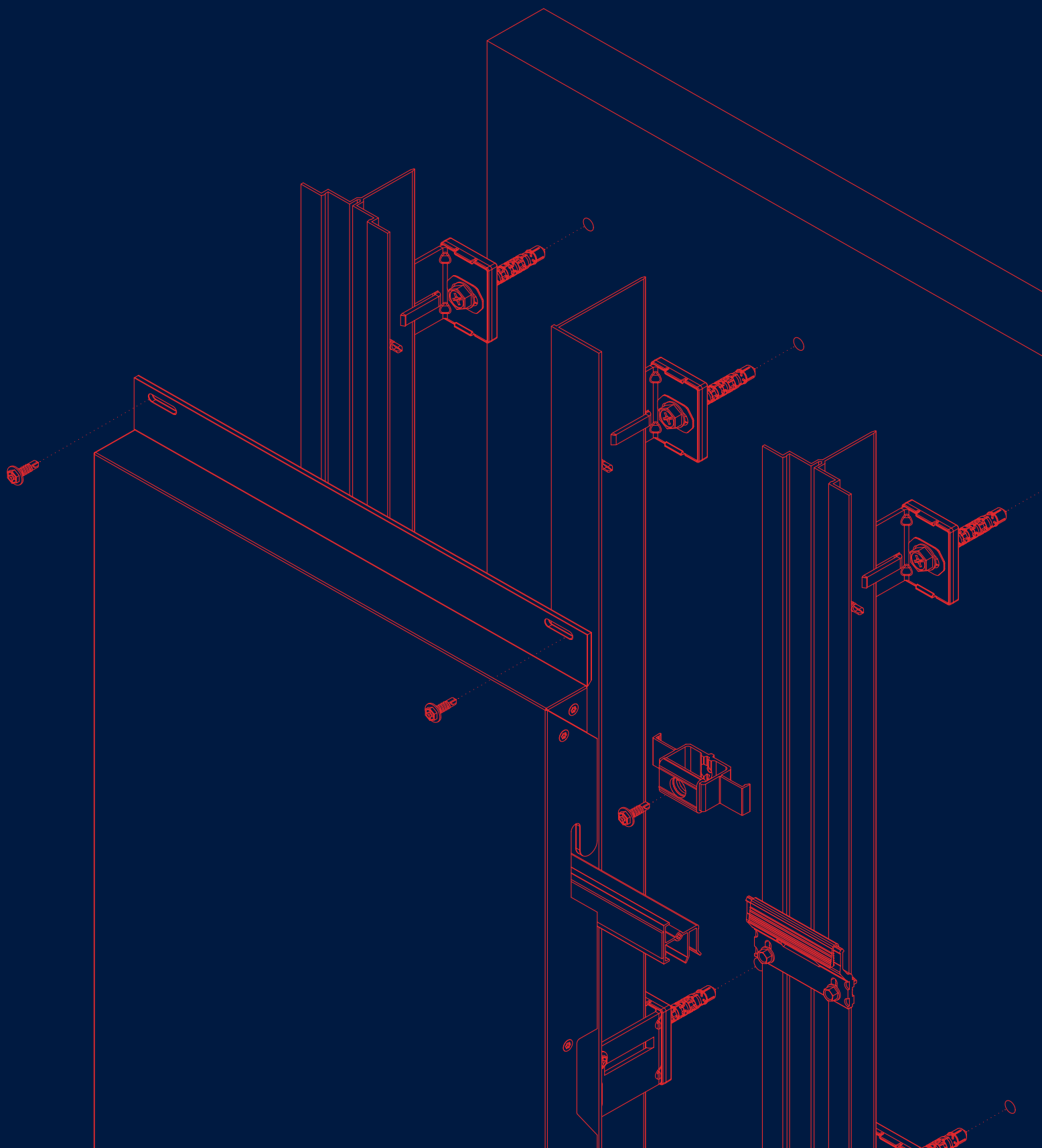
SÉPARATEUR INOX L		DISTANCE (mm) DE LA BASE DE ANCRAGE À LA FACE VUE DU PANNEAU		ÉPAISSEUR (mm) D'ISOLATION POUR UN AJUSTEMENT DE 24 mm*
RÉF.	ÉLÉMENT	MINIMALE	SPÉCIALISATION	MAXIMUM
05.19.078	SÉPARATEUR INOX L 61	112	136	—
05.19.079	SÉPARATEUR INOX L 85	136	160	30
05.19.080	SÉPARATEUR INOX L 109	160	184	60
05.19.081	SÉPARATEUR INOX L 133	184	208	80
05.19.082	SÉPARATEUR INOX L 157	208	232	100
05.19.083	SÉPARATEUR INOX L 181	232	256	130
05.19.084	SÉPARATEUR INOX L 205	256	280	150
05.19.085	SÉPARATEUR INOX L 229	280	304	180

SÉPARATEUR DOUBLE L		DISTANCE (mm) DE LA BASE DE ANCRAGE À LA FACE VUE DU PANNEAU		ÉPAISSEUR (mm) D'ISOLATION POUR UN AJUSTEMENT DE 24 mm*
RÉF.	ÉLÉMENT	MINIMALE	SPÉCIALISATION	MAXIMUM
05.19.042	SÉPARATEUR DOUBLE L 68	118	142	—
05.19.045	SÉPARATEUR DOUBLE L 92	142	166	40

* Pour le calcul de l'épaisseur maximale admissible, il a été tenu compte d'une isolation rigide garantissant la régulation maximale de chaque système et maintenant une lame d'air de ≥ 30 mm.

STB-T-CH-PRO®

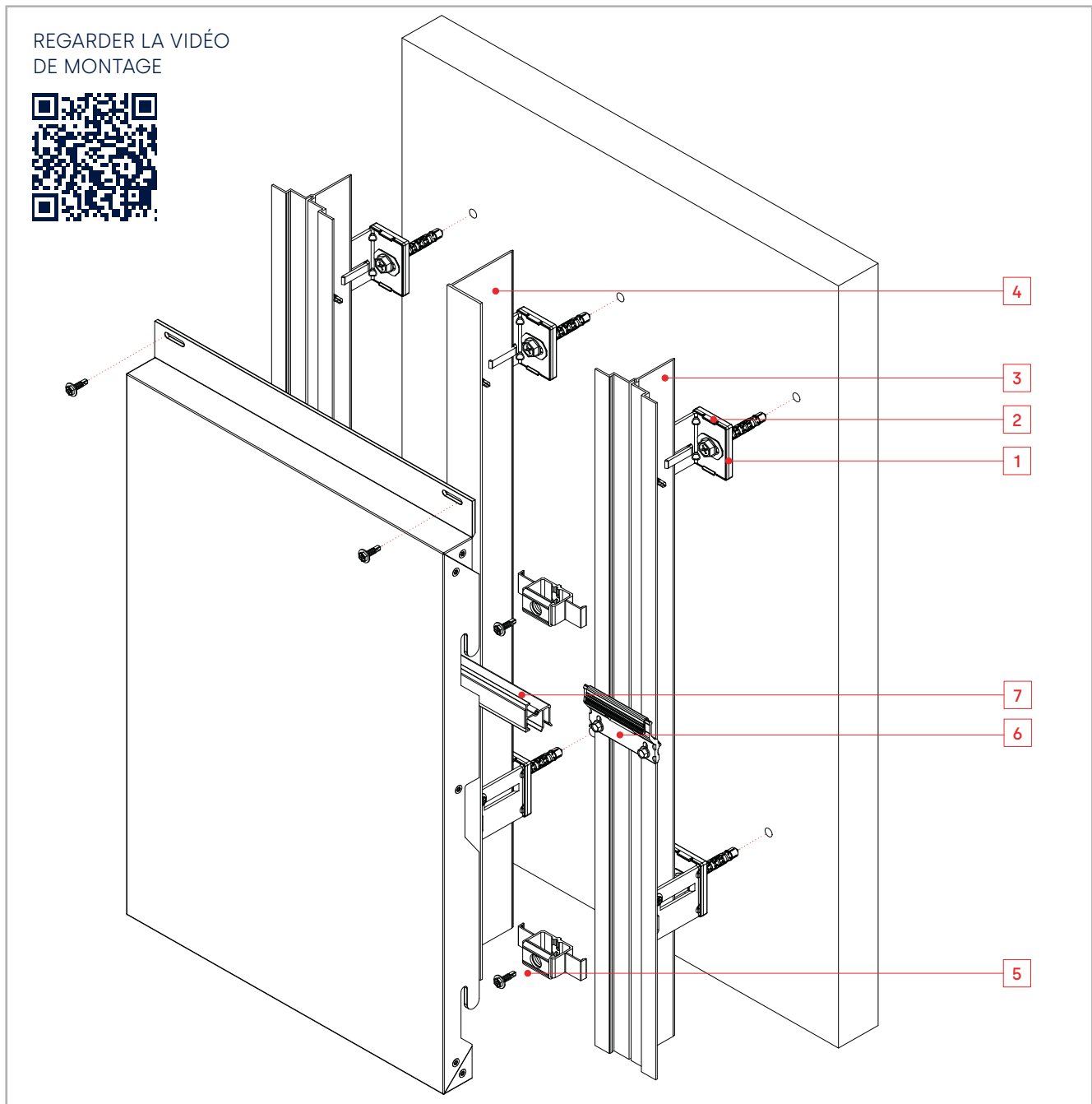
SYSTÈME DE SUSPENSION



SYSTÈME STB-T-CH-PRO®

DESCRIPTION

REGARDER LA VIDÉO
DE MONTAGE



Le **STB-T-CH-PRO®** est un système de kit basé sur des cassettes suspendues en **panneau composite STACBOND pour le montage de façades ventilées**. Il s'agit d'un système de fixation invisible, polyvalent et rapide à assembler, spécialement conçu pour développer des façades avec une modulation horizontale ou verticale.

L'ossature se compose de séparateurs en L (alliage 5005 H24 ou INOX AISI 304/430) de profils L intermédiaires et des nouveaux profils STB-T-CH-PRO (alliage 6063 T5/T6)

Ces séparateurs ont différentes longueurs pour s'adapter à l'épaisseur requise de l'isolation thermique

et pour absorber toutes les irrégularités de la façade. Pour la rupture du pont thermique, **STAC** a développé des **CALES ISOLANTES** spécifiques à placer entre les séparateurs L et le parement vertical.

L'union des cassettes à l'ossature est réalisée au moyen d'encoches usinées dans les retours verticaux des cassettes, de sorte que ceux-ci reposent sur les supports de suspensions vissés aux profils **STB-T-CH-PRO®**. Mais également au moyen de raidisseurs horizontaux, collés et vissés à l'intérieur de la cassette.

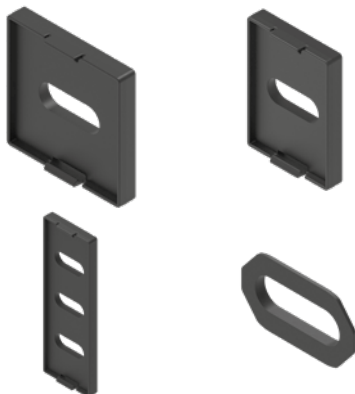
Le système **STB-T-CH-PRO®** est conforme aux principales certifications internationales.

CALE ET RONDELLE TROU OBLONG (1)

RÉF. 05.19.068 / 05.19.072 / 05.19.066

RÉF. 05.19.070

Cales et rondelle trou oblong d'isolation en option, pour éliminer les ponts thermiques dans les séparateurs.

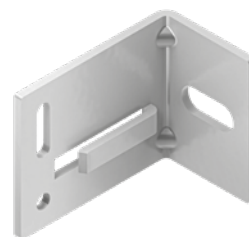


SÉPARATEUR L (*) (2)

RÉF. 05.19.089 / 05.19.090 / 05.19.041/ 05.19.044 / 05.19.051 / 05.19.052 / 05.19.053 / 05.19.054 / 05.19.055 / 05.19.056

Pour la fixation du profil et du système au support. Disponible en différentes longueurs en fonction de l'épaisseur souhaitée du système.

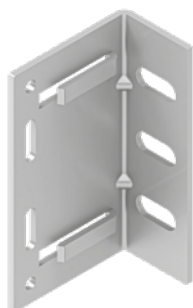
(*) Également disponible en acier inoxydable



SÉPARATEUR DOUBLE L

RÉF. 05.19.042 / 05.19.045

Pour la fixation du profil et du système au support à la jonction de 2 montants.



PROFIL STB-T-CH-PRO® (3)

RÉF. 05.19.092 / 05.19.093

Au niveau des joints verticaux entre les cassettes et en position intermédiaire, pour la fixation du **SUPPORT SUSPENSION T-CH-PRO®**, de la **CASSETTE CH**, et du support **MINI** ou **LONG** du raidisseur horizontal.



PROFIL L MONTANT INTERMÉDIAIRE STB-T-CH-PRO® (4)

RÉF. 05.19.120

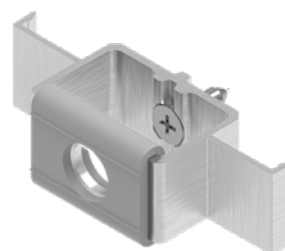
En position intermédiaire des cassettes, pour la fixation de la **CASSETTE CH** et du support **COURT** du raidisseur horizontal.



ENSEMBLE DE SUSPENSION STB-T-CH-PRO® (5)

RÉF. 05.19.088

Pour suspendre les **CASSETTES CH** à l'ossature. Clipée sur le profil **T-CH-PRO®** pour un ajustement facile et fixé avec 1 vis centrale pré-installée.



SYSTÈME **STB-T-CH-PRO**[®]

ÉLÉMENTS DU SYSTÈME

CLIP INFÉRIEUR CASSETTE CH

RÉF. 05.19.108

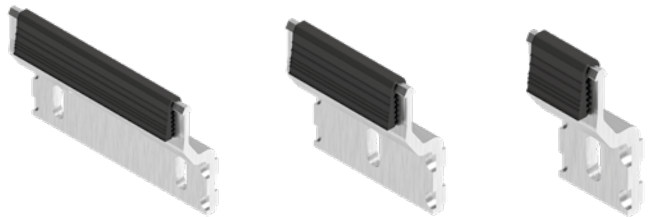
Il est placé à côté des profils intermédiaires pour fixer la cassette sur sa partie inférieure et faciliter leur alignement.



SUPPORT RAIDISSEUR HORIZONTAL CH (6)

RÉF. 05.19.105 / 05.19.106 / 05.19.109

Disponible en longueurs **LONGUE**, **COURTE** et **MINI**, selon le type de montant utilisé.



PROFIL RAIDISSEUR (7)

RÉF. 05.19.107

Il est fixé à l'arrière de la cassette, s'emboîtent sur supports spécifiques et permet l'exécution de cassettes de plus grand format (en largeur et en hauteur).



PLATINE DE CONFORMAGE DES CASSETTES

RÉF. 05.19.050

Elle est utilisée pour le conformage, avec des rivets, dans les angles des cassettes avec un retour latéral de 45 mm.



VIS ET CHEVILLE DE FIXATION

RÉF. STB-T0800 / STB-T0801

Pour la fixation du séparateur sur du béton ou maçonnerie. La charge spécifique doit être **validée par un essai d'extraction conformément à l'ETAG 020**.



VIS FIXATION SÉPARATEUR / MONTANT

RÉF. STB-T0300 / STB-T0310 / STB-T0311 / STB-T0312

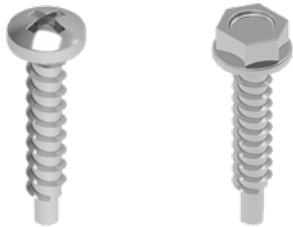
Pour fixer le montant au séparateur.



VIS FIXATION AU MONTANT

RÉF. STB-T0600 / STB-T0610

Pour fixer la **CASSETTE CH**, le **SUPPORT DE SUSPENSION STB-T-CH** ou le **SUPPORT RAIDISSEUR HORIZONTAL CH** au profil **T-OMEGA** ou **L**.



VIS À TÊTE PLATE

RÉF. STB-T0700

Pour fixer le **PROFIL RAIDISSEUR** à la cassette au niveau des extrémités.

(*) Possibilité de livraison laquée



RIVET DE CONFORMAGE (*)

RÉF. STB-R0300

Pour le conformage de la **CASSETTE**.

(*) Possibilité de livraison laquée



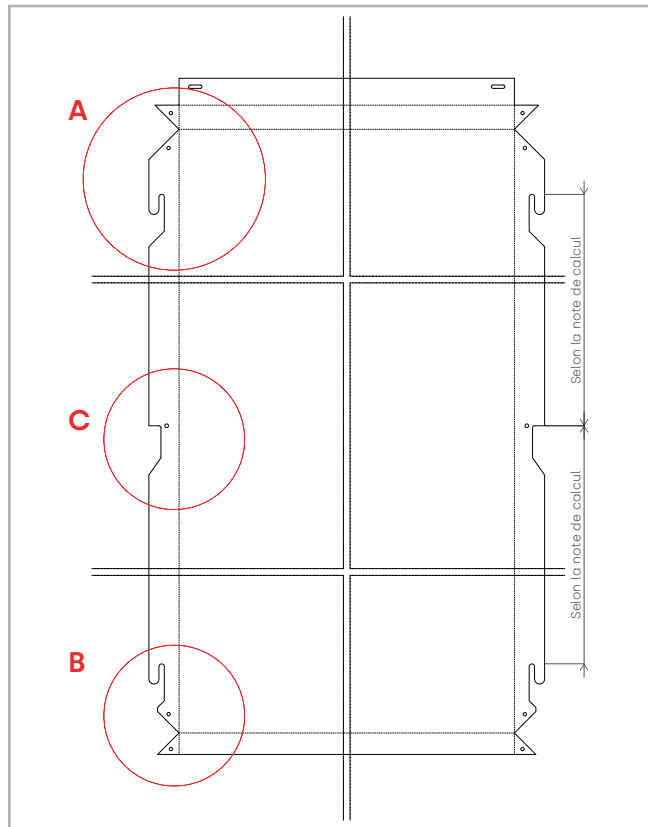
SYSTÈME **STB-T-CH-PRO**[®]

NOUVEAUX ÉLÉMENTS DU SYSTÈME

Les cassettes du système **STB-T-CH-PRO**[®] sont plus faciles à usiner que les cassettes STB-T-CH, car ils comportent moins de bottes de suspension.

L'usinage, le conformage et la pose sont donc plus rapides et plus économiques.

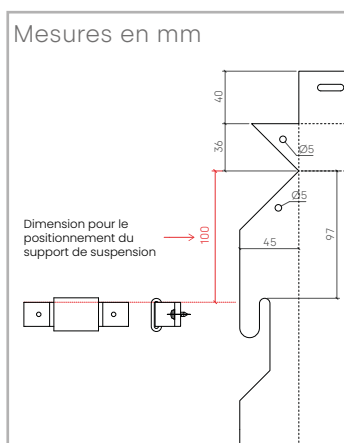
CASSETTE DÉVELOPPÉE



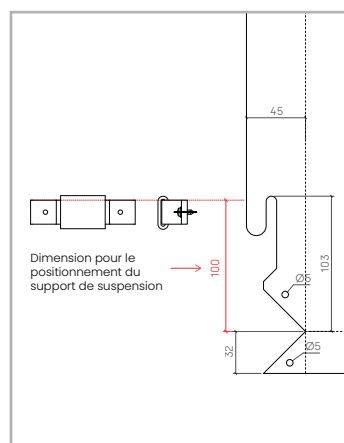
CASSETTE CONFORMÉE



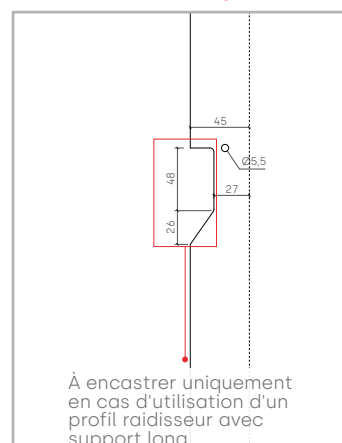
DÉTAIL A



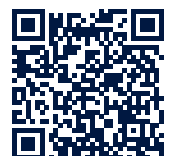
DÉTAIL B



DÉTAIL C



REGARDER LA VIDÉO
DE CONFORMAGE
DE CASSETTE



ÉVOLUTION DE **STB-T-CH** à **STB-T-CH-PRO**®

NOUVEAUX ÉLÉMENTS DU SYSTÈME

NOUVEL ENSEMBLE SUPPORT SUSPENSION **STB-T-CH-PRO**®

En cas de fixation du support de suspension **STB-T-CH-PRO**® sur le profil, sa hauteur peut être facilement ajustée et grâce à la vis pré-installée déjà incluse dans la pièce, il sera fixé facilement, rapidement et sans l'endommager.

Comme la vis de fixation est toujours accessible à travers du joint entre les pièces, le système **STB-T-CH-PRO**® permet de corriger la position des suspensions même lorsque la cassette est déjà posée, et facilite son remplacement sans qu'il ne soit nécessaire de démonter les cassettes supérieures.

En outre, le système **STB-T-CH-PRO**® simplifie également la pose des pièces de finition et de faux plafonds.



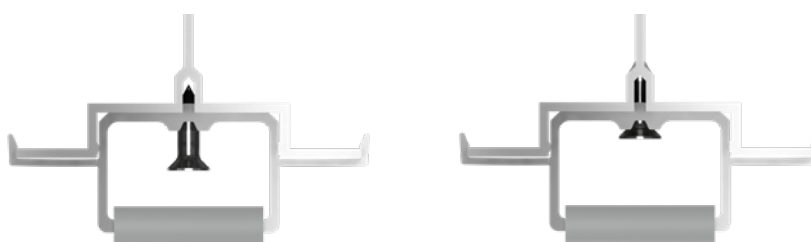
Nouveau profil **STB-T-CH-PRO**® avec guide porte-vis central intégré.



Nouveau support de suspension **STB-T-CH-PRO**® avec vis de fixation centrale intégrée.



Vue supérieure et détail du positionnement du support de suspension sur le profil **STB-T-CH-PRO**®.



ÉVOLUTION DE STB-T-CH à STB-T-CH-PRO®

NOUVEAUX ÉLÉMENTS DU SYSTÈME

NOUVEAU RAIDISSEUR HORIZONTAL

Le raidisseur horizontal est un profil en aluminium extrudé optionnel, qui permet la construction de **CASSETTES CH DE GRANDES DIMENSIONS EN MODULATION HORIZONTALE ET VERTICALE.**

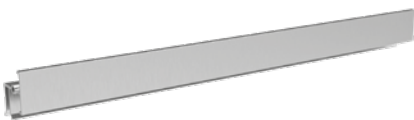
Le profil raidisseur horizontal doit être emboîté dans les **soutiens de raidisseur horizontal CH**, qui sont fixés à tous les profils montants.

L'utilisation de ces raidisseurs permet non seulement **d'éviter l'utilisation de raidisseurs verticaux** plus coûteux, mais aussi **d'augmenter l'espacement maximal entre les montants** avec raidisseurs verticaux.

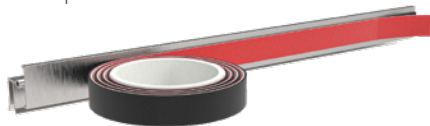
Grâce à ce nouveau raidisseur horizontal, les profils intermédiaires peuvent être exécutés avec **un profil en L plus léger, sans suspensions CH, mais uniquement avec des supports de raidisseur, au lieu de profils T-OMEGA**, ce qui permet d'augmenter encore les économies en matière d'ossature.

Le nombre de raidisseurs à placer sera indiqué dans la note de calcul du vent émise par le département technique de **STACBOND.**

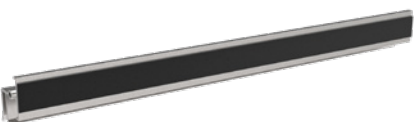
POSE DU RAIDISSEUR HORIZONTAL



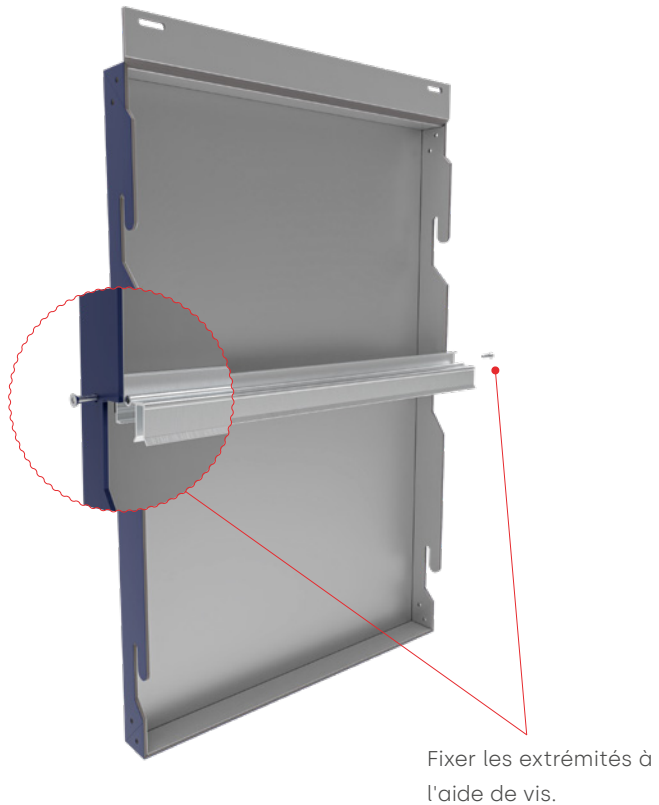
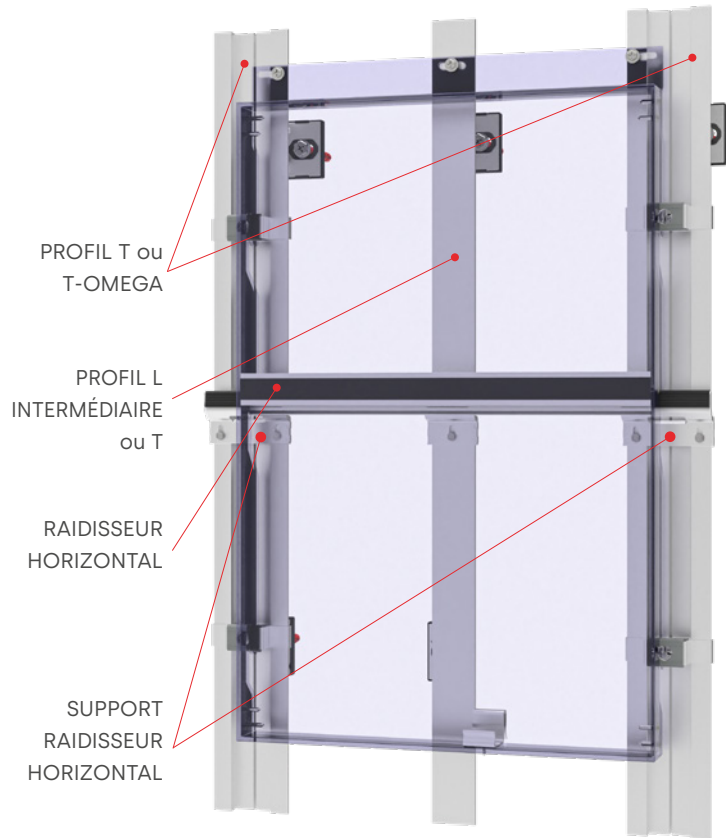
Nettoyer la zone d'encollage du raidisseur et de la cassette avec un nettoyant spécifique.



Coller avec du ruban structurel 3M VHB Série 3M VHB GPH-160GF* de 1,6 mm d'épaisseur et 25 mm de largeur.



* Le collage peut également être effectué avec une colle élastique spécifique à cette application.

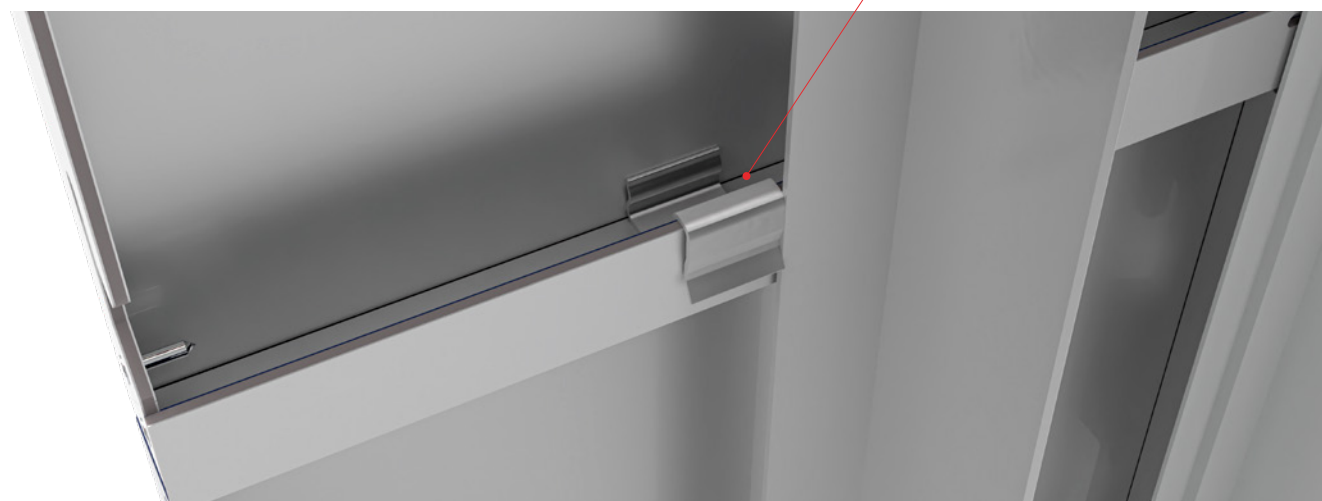
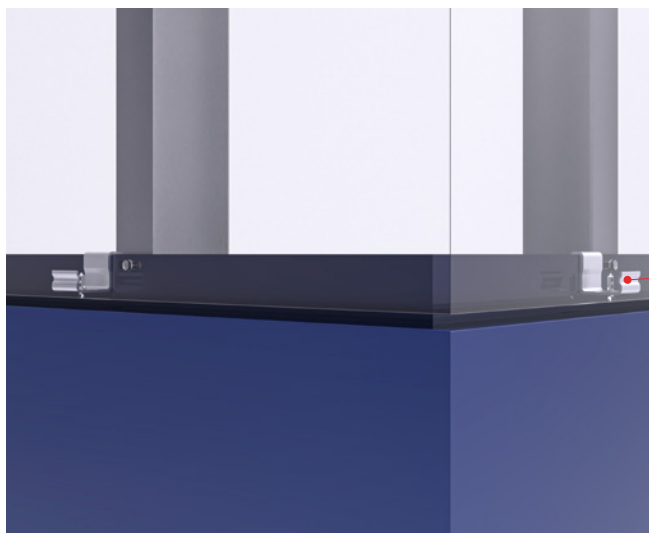


ÉVOLUTION DE **STB-T-CH** à **STB-T-CH-PRO®**

NOUVEAUX ÉLÉMENTS DU SYSTÈME

NOUVEAU CLIP INFÉRIEUR CASSETTE CH

Le nouveau clip inférieur est placé sur la **partie inférieure** de la **cassette CH**, à la hauteur des profils intermédiaires, pour fixer la cassette en partie inférieure et faciliter son alignement.



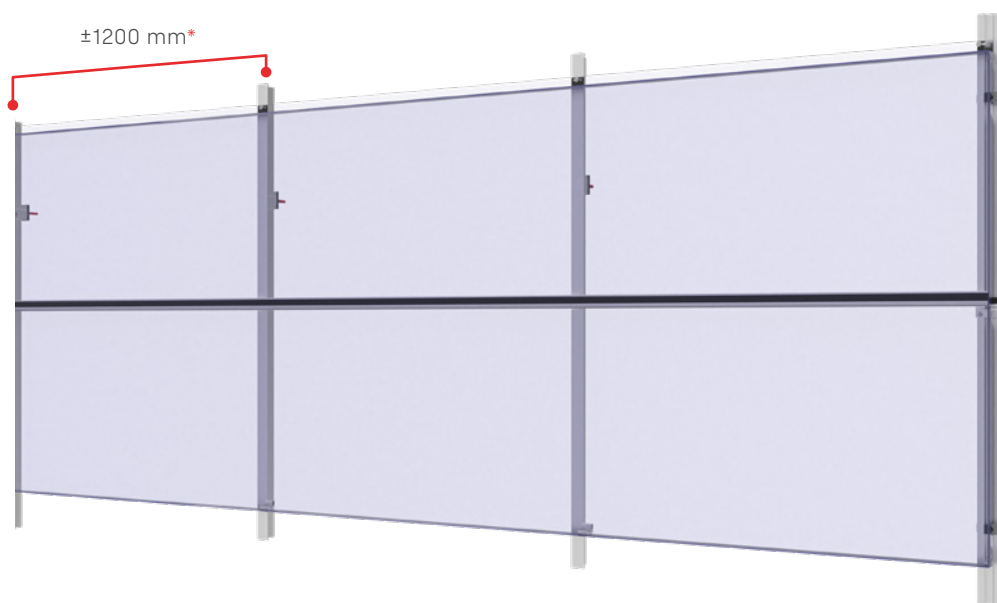
ÉVOLUTION DE STB-T-CH à STB-T-CH-PRO®

NOUVELLES FORMES DE MODULATION

MODULATIONS HORIZONTALES ET VERTICALES

Grâce à l'emploi du raidisseur horizontal, le **système PRO® permet des modulations horizontales et verticales.**

Outre la polyvalence de la modulation, il **permet un espacement maximal entre les montants verticaux de 1200 mm***, beaucoup plus élevé que le CH traditionnel.



* Mesure à consulter suivant la note de calcul spécifique de STACBOND.

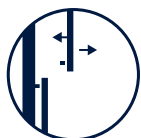
ÉCONOMIES DE MATÉRIAUX



- Plus grande séparation entre les montants, ce qui permet de réduire la quantité d'ossature à utiliser.
- Les profils intermédiaires T-Omega sont remplacés par des profils L plus économiques*.
- Le système de collage du raidisseur horizontal est plus économique.

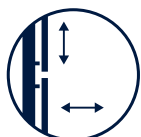
* Uniquement en cas de faibles charges de vent

DÉMONTABLE ET RÉUTILISABLE



La suspension réglable facilite le positionnement de la cassette et permet des corrections avec la cassette installée et le remplacement des cassettes sans qu'il ne soit nécessaire d'enlever les cassettes supérieures.

DES FAÇADES SANS LIMITES



La pose des pièces pour faux plafonds sera plus simple et le joint vertical sera esthétiquement plus propre grâce au support de raidisseur horizontal mini.

CALES D'ISOLATION

RÉF.	ÉLÉMENT
05.19.066	CALE ISOLANTE POUR SÉPARATEURS DOUBLE L RÉF. : 05.19.042 / 05.19.045
05.19.068	CALE ISOLANTE POUR SÉPARATEURS L RÉF. : 05.19.053 / 05.19.054 / 05.19.055 / 05.19.056 / 05.19.082 / 05.19.083 / 05.19.084 / 05.19.085
05.19.072	CALE ISOLANTE POUR SÉPARATEURS L RÉF. : 05.19.041 / 05.19.044 / 05.19.051 / 05.19.052 / 05.19.078 / 05.19.079 / 05.19.080 / 05.19.081
05.19.070	3 x RONDELLE TROU OBLONG POUR CALES ISO- LANTES RÉF. : 05.19.066 / 05.19.068 / 05.19.072

SÉPARATEURS

RÉF.	ÉLÉMENT
05.19.041	SÉPARATEUR L 68
05.19.044	SÉPARATEUR L 92
05.19.051	SÉPARATEUR L 116
05.19.052	SÉPARATEUR L 140
05.19.053	SÉPARATEUR L 164
05.19.054	SÉPARATEUR L 188
05.19.055	SÉPARATEUR L 212
05.19.056	SÉPARATEUR L 236
05.19.078	SÉPARATEUR INOX L 61
05.19.079	SÉPARATEUR INOX L 85
05.19.080	SÉPARATEUR INOX L 109
05.19.081	SÉPARATEUR INOX L 133
05.19.082	SÉPARATEUR INOX L 157
05.19.083	SÉPARATEUR INOX L 181
05.19.084	SÉPARATEUR INOX L 205
05.19.085	SÉPARATEUR INOX L 229
05.19.042	SÉPARATEUR DOUBLE L 68
05.19.045	SÉPARATEUR DOUBLE L 92

PROFILS

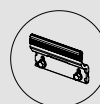
RÉF.	ÉLÉMENT
05.19.043	PROFIL T (2 mm)
05.19.059	PROFIL L INTERMÉDIAIRE
05.19.092	PROFIL STB-T-CH-PRO®
05.19.093	PROFIL STB-T-CH-PRO® COURT à utiliser avec l'séparateur L41 RÉF.05.19.089 et l'séparateur L51 RÉF. 05.19 090 seulement.

ÉLÉMENTS AUXILIAIRES

RÉF.	ÉLÉMENT
05.19.088	ENSEMBLE DE SUSPENSION STB-T-CH-PRO®
05.19.108	CLIP INFÉRIEUR CASSETTE CH
05.19.106	SUPPORT LONG RAIDISSEUR HORIZONTAL CH
05.19.105	SUPPORT COURT RAIDISSEUR HORIZONTAL CH
05.19.109	SUPPORT MINI RAIDISSEUR HORIZONTAL CH
05.19.129	JOINT DE COLMATAGE POUR PROFILS CONTINUS
05.19.107	PROFIL RAIDISSEUR
05.19.050	PLATINE DE CONFORMAGE DES CASSETTES

ACCESSOIRES DE FIXATION

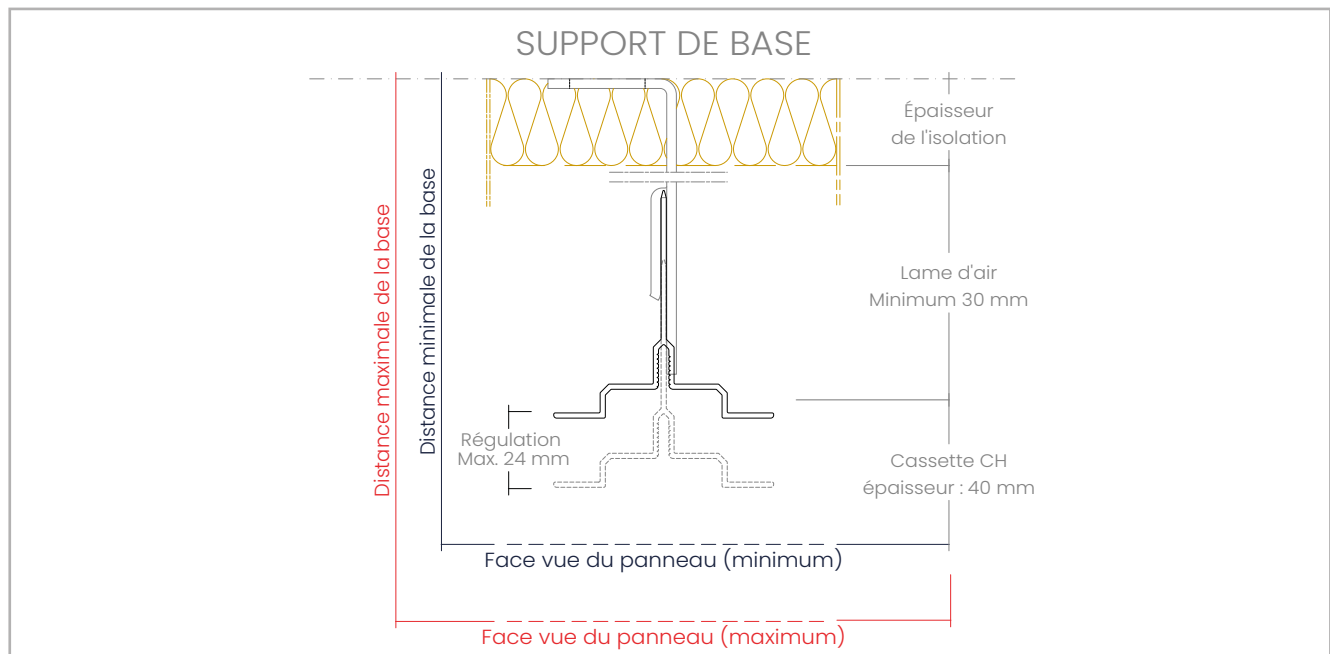
RÉF.	ÉLÉMENT
STB-T0800	ENSEMBLE CHEVILLE + VIS POUR FIXATION DE SÉPARATEUR À MUR X3 10X80 HEX. 3DG À TÊTE LARGE
STB-T0801	ENSEMBLE CHEVILLE + VIS POUR FIXATION DE SÉPARATEUR À MUR SDF-KB-10x80-E INOX A4 À TÊTE LARGE
STB-T0300	VIS FIXATION MONTANT-SÉPARATEUR POINT FIXE/COULISSANT 5.5x20 INOX-A2
STB-T0310	VIS FIXATION MONTANT-SÉPARATEUR POINT COULISSANT JT9-2/5-5.0x25 VARIO INOX-A4
STB-T0311	T. MÈCHE JT4-3H/5-5,5x19 INOX-A2 - POINT FIXE
STB-T0312	T. MÈCHE JT9-3H/5-5,5x19 INOX-A4 - POINT FIXE
STB-T0600	VIS AUTOFOREUSE 4.2x19 INOX A2 DIN 7504-N TÊTE CYLINDRIQUE BOMBÉE
STB-T0610	VIS AUTOFOREUSE 4.2x19 INOX A2 DIN 7504-K TÊTE HEXAGONALE
STB-T0700	VIS À TÊTE PLATE 4,2x20
STB-R0300	RIVET ALU/INOX ø4.8x12, TÊTE 9,5



Voir tous les accessoires
disponibles à la page 131

SYSTÈME STB-T-CH-PRO®

RAPPORT DES ÉPAISSEURS TOTALES, EN FONCTION DES SÉPARATEURS ET DE L'ISOLANT



Note : l'utilisation de cales isolantes augmentera de 5 mm la distance de la base à la face extérieure du panneau.

SÉPARATEUR L		DISTANCE (mm) DE LA BASE DE ANCRAGE À LA FACE VUE DU PANNEAU		ÉPAISSEUR (mm) D'ISOLATION POUR UN AJUSTEMENT DE 24 mm*
RÉF.	ÉLÉMENT	MINIMALE	SPÉCIALISATION	MAXIMUM
05.19.089	SÉPARATEUR L 41	110	120	avec profil 05.19.093
05.19.090	SÉPARATEUR L 51	120	130	avec profil 05.19.093
05.19.090	SÉPARATEUR L 51	130	137	—
05.19.041	SÉPARATEUR L 68	137	161	—
05.19.044	SÉPARATEUR L 92	161	185	40
05.19.051	SÉPARATEUR L 116	185	209	60
05.19.052	SÉPARATEUR L 140	209	233	80
05.19.053	SÉPARATEUR L 164	233	257	110
05.19.054	SÉPARATEUR L 188	257	281	130
05.19.055	SÉPARATEUR L 212	281	305	160
05.19.056	SÉPARATEUR L 236	305	329	180

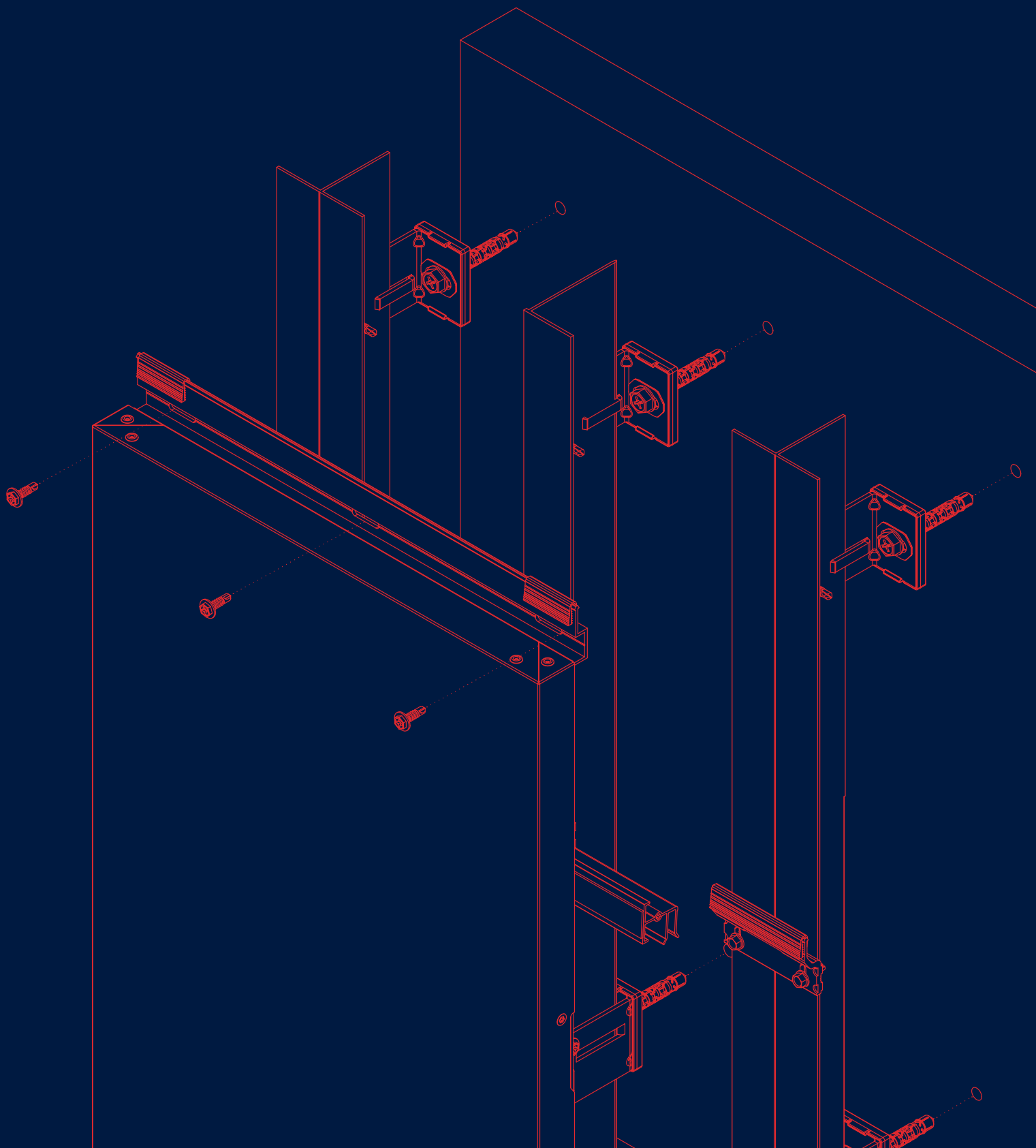
SÉPARATEUR INOX L		DISTANCE (mm) DE LA BASE DE ANCRAGE À LA FACE VUE DU PANNEAU		ÉPAISSEUR (mm) D'ISOLATION POUR UN AJUSTEMENT DE 24 mm*
RÉF.	ÉLÉMENT	MINIMALE	SPÉCIALISATION	MAXIMUM
05.19.078	SÉPARATEUR INOX L 61	132	156	—
05.19.079	SÉPARATEUR INOX L 85	156	180	30
05.19.080	SÉPARATEUR INOX L 109	180	204	60
05.19.081	SÉPARATEUR INOX L 133	204	228	80
05.19.082	SÉPARATEUR INOX L 157	228	252	100
05.19.083	SÉPARATEUR INOX L 181	252	276	130
05.19.084	SÉPARATEUR INOX L 205	276	300	150
05.19.085	SÉPARATEUR INOX L 229	300	324	180

SÉPARATEUR DOUBLE L		DISTANCE (mm) DE LA BASE DE ANCRAGE À LA FACE VUE DU PANNEAU		ÉPAISSEUR (mm) D'ISOLATION POUR UN AJUSTEMENT DE 24 mm*
RÉF.	ÉLÉMENT	MINIMALE	SPÉCIALISATION	MAXIMUM
05.19.042	SÉPARATEUR DOUBLE L 68	137	161	—
05.19.045	SÉPARATEUR DOUBLE L 92	161	185	40

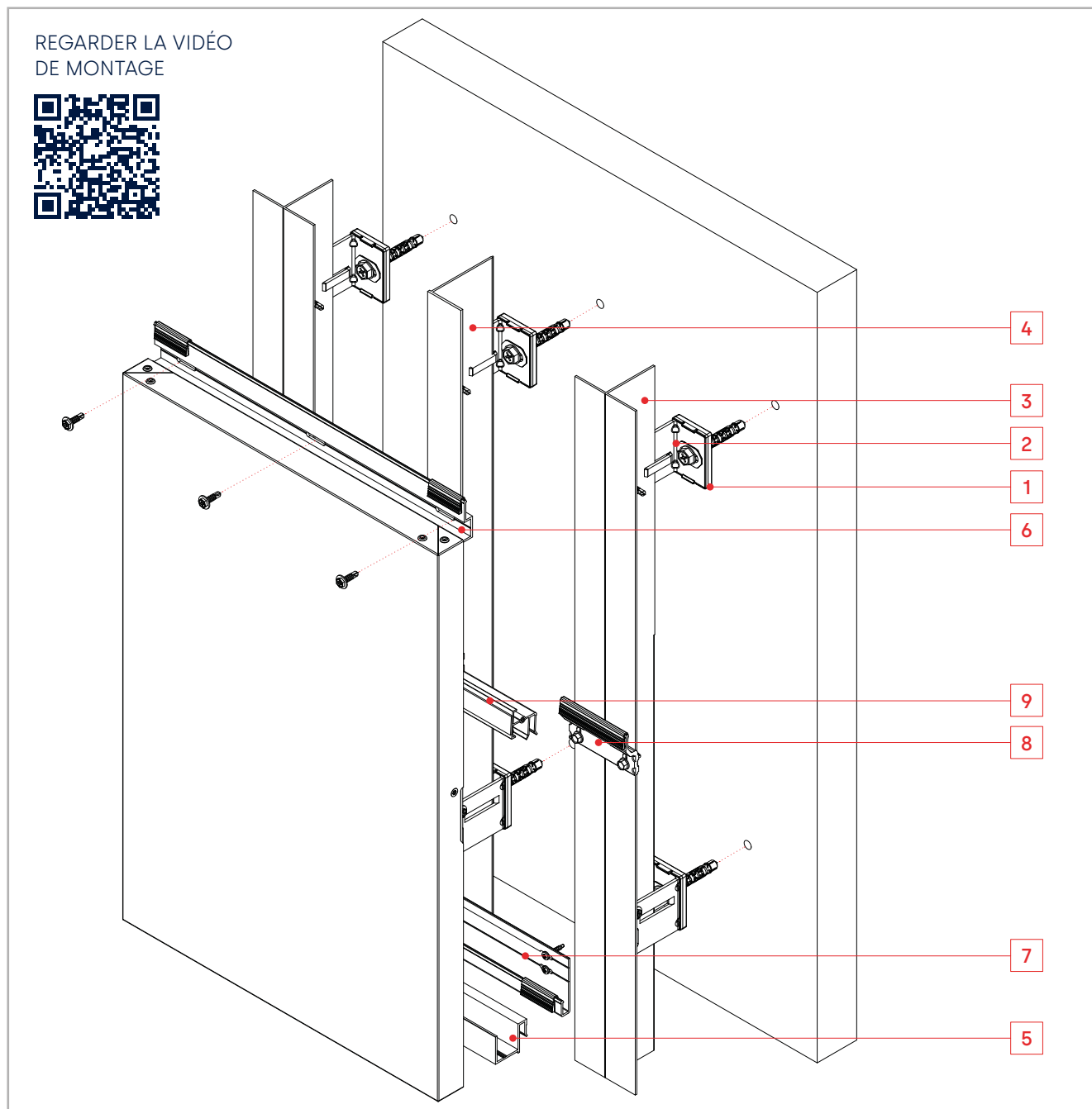
* Pour le calcul de l'épaisseur maximale admissible, il a été tenu compte d'une isolation rigide garantissant la régulation maximale de chaque système et maintenant une lame d'air de ≥ 30 mm.

STB-T-SZ

SYSTÈME MÂLE-FEMELLE



REGARDER LA VIDÉO
DE MONTAGE



Le **STB-T-SZ** est un système kit à base de cassettes issues de **panneau composite STACBOND pour le montage de façades ventilées**. C'est un système mâle-femelle avec fixations nonvisibles, polyvalent et d'installation rapide, conçu spécialement pour mettre en oeuvre des bardages à modulation horizontale où prédominent des parties aveugles et/ou peu de surface de baies ou de baies linéaires.

Ce système nous permet également de réaliser des cassettes cintrées.

Il se compose de deux profils en alliage d'aluminium 6063 T5/T6 sur lesquels sont ancrés les cassettes déjà formés :

- Profilé femelle inférieur, appelé **profil S**.
- Profilé mâle supérieur, appelé **profil Z**.

L'ossature se compose de **séparateurs en L** (alliage 5005 H24 ou INOX AISI 304/430), de **profils T ou L** (alliage 6063 T5/T6).

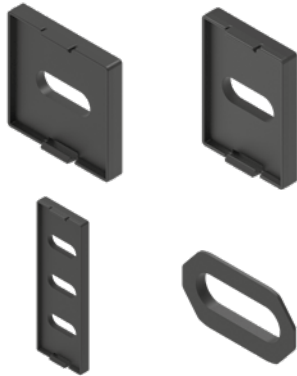
Ces séparateurs ont différentes longueurs pour s'adapter à l'épaisseur requise de l'isolation thermique et pour absorber toutes les irrégularités de la façade. Pour la rupture du pont thermique, **STAC** a développé des **CALES ISOLANTES** spécifiques à placer entre les séparateurs L et le parement vertical.

CALE ET RONDELLE TROU OBLONG (1)

RÉF. 05.19.068 / 05.19.072 / 05.19.066

RÉF. 05.19.070

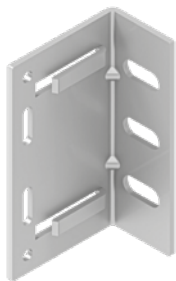
Cales et rondelle trou oblong d'isolation en option, pour éliminer les ponts thermiques dans les séparateurs.



SÉPARATEUR DOUBLE L

RÉF. 05.19.042 / 05.19.045

Pour la fixation du profil et du système au support à la jonction de 2 montants.



PROFIL L INTERMÉDIAIRE (4)

RÉF. 05.19.059

En la position intermédiaire des cassettes, pour la fixation de la **CASSETTE SZ**, et support **COURT** de raidisseur horizontal.

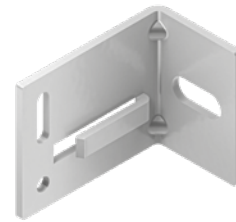


SÉPARATEUR L (*) (2)

RÉF. 05.19.041 / 05.19.044 / 05.19.051 / 05.19.052 / 05.19.053 / 05.19.054 / 05.19.055 / 05.19.056

Pour la fixation du profil et du système au support. Disponible en différentes longueurs en fonction de l'épaisseur souhaitée du système.

(*) Également disponible en acier inoxydable



PROFIL T (3)

RÉF. 05.19.043

Au niveau des joints verticaux entre les cassettes et en position intermédiaire, pour la fixation de la **CASSETTE SZ**, et support **LONG** de raidisseur horizontal.



PROFIL T-OMEGA

RÉF. 05.19.061

Au niveau des joints verticaux entre les cassettes et en position intermédiaire, pour la fixation de la **CASSETTE SZ** et du support **MINI** du raidisseur horizontal.



SYSTÈME **STB-T-SZ**

ÉLÉMENTS DU SYSTÈME

PROFIL S (5)

RÉF. 05.19.121

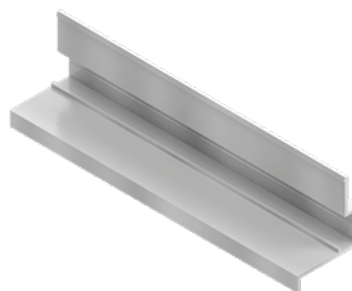
Il est installé dans la partie inférieure de la cassette SZ.



PROFIL Z (6)

RÉF. 05.19.122

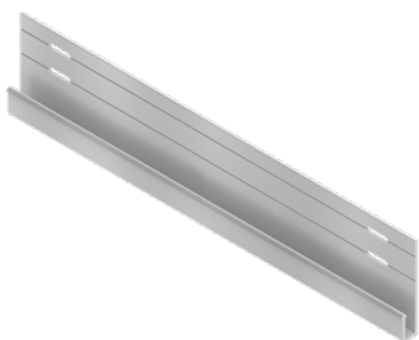
Il est installé dans la partie supérieure de la cassette SZ.



PROFIL DE DÉPART (7)

RÉF. 05.19.099

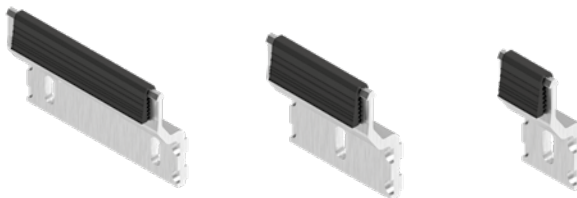
Pour soutenir la première cassette au pied de la façade.



SUPPORT RAIDISSEUR HORIZONTAL SZ (8)

RÉF. 05.19.101 / 05.19.100 / 05.19.110

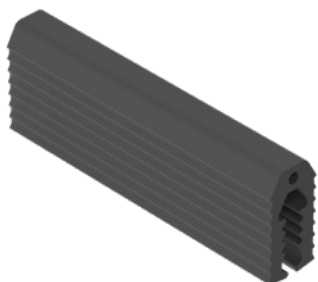
Disponible en longueurs **LONGUE**, **COURTE** et **MINI**, selon le type de montant utilisé.



JOINT DE COLMATAGE POUR PROFILS CONTINUS

RÉF. 05.19.129

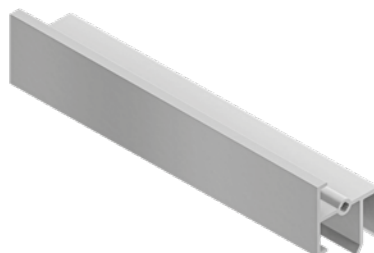
À poser sur le profil de départ et le profil Z.



PROFIL RAIDISSEUR (9)

RÉF. 05.19.107

Il est fixé à l'arrière de la cassette, s'emboîtent sur supports spécifiques et permet l'exécution de cassettes de plus grand format (en largeur et en hauteur).



RENFORT STB-T-SZ

RÉF. 05.19.049

Il est fixé au montant vertical et collé à la face arrière de la **CASSETTE SZ**, ce qui permet de réaliser des cassettes plus hauts.



VIS FIXATION SÉPARATEUR / MONTANT

RÉF. STB-T0300 / STB-T0310 / STB-T0311 / STB-T0312

Pour fixer le montant au séparateur.



VIS À TÊTE PLATE (*)

RÉF. STB-T0700

Pour fixer le PROFIL RAIDISSEUR à la cassette au niveau des extrémités.

(*) Possibilité de livraison laquée



VIS ET CHEVILLE DE FIXATION

RÉF. STB-T0800 / STB-T0801

Pour la fixation du séparateur sur du béton ou maçonnerie. La charge spécifique doit être **validée par un essai d'extraction conformément à l'ETAG 020**.



VIS FIXATION AU MONTANT

RÉF. STB-T0600 / STB-T0610

Pour fixer la **CASSETTE SZ**, le SUPPORT RAIDISSEUR **HORIZONTAL SZ** et le **PROFIL DE DÉPART** au **profil T, L** ou **T-OMEGA**.



RIVET DE CONFORMAGE (*)

RÉF. STB-R0300

Pour le conformage de la **CASSETTE**.

(*) Possibilité de livraison laquée



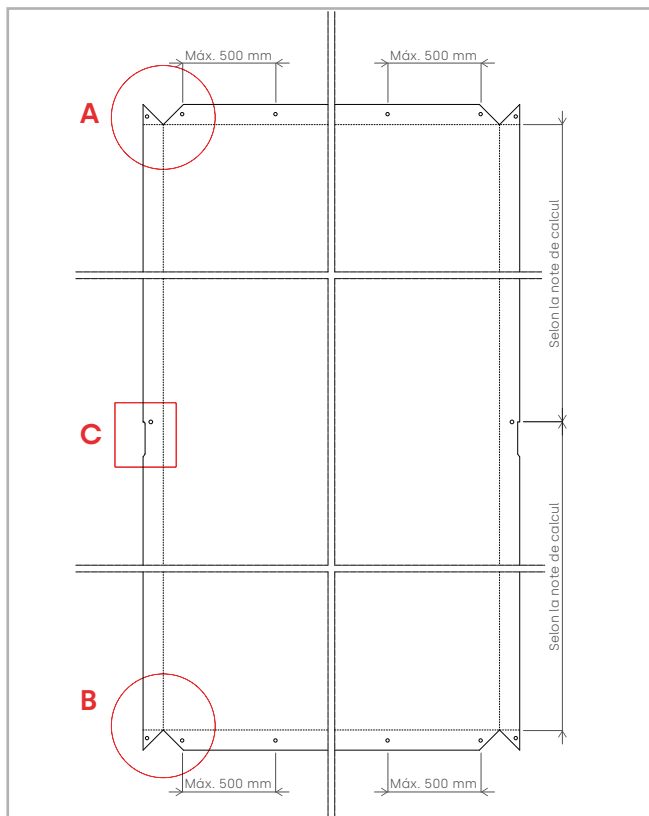
SYSTÈME **STB-T-SZ**

CASSETTE SZ STANDARD

Les cassettes standard du système **STB-T-SZ** présentent des retours de 30 mm. Pour le conformage, ils sont fixés mécaniquement au moyen de rivets directement sur les profils longitudinaux S et Z.

Le **profil S** est placé en bas et le **profil Z** en haut de la cassette. Les profils confèrent une grande rigidité longitudinale aux cassettes.

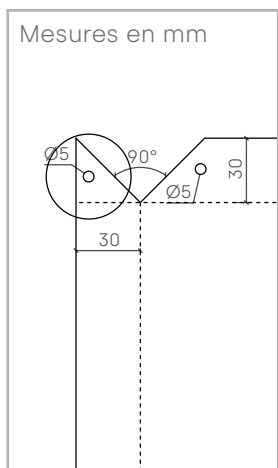
CASSETTE DÉVELOPPÉE



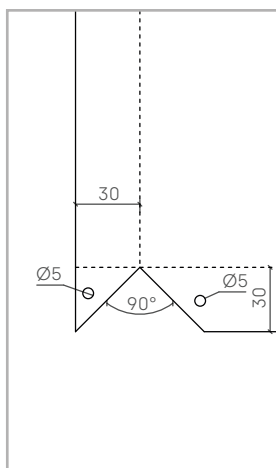
CASSETTE CONFORMÉE



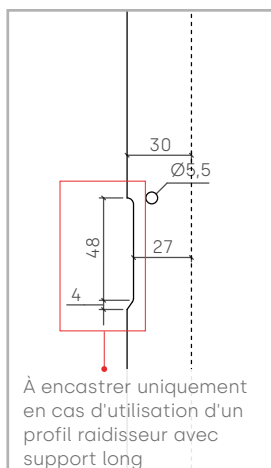
DÉTAIL A



DÉTAIL B



DÉTAIL C



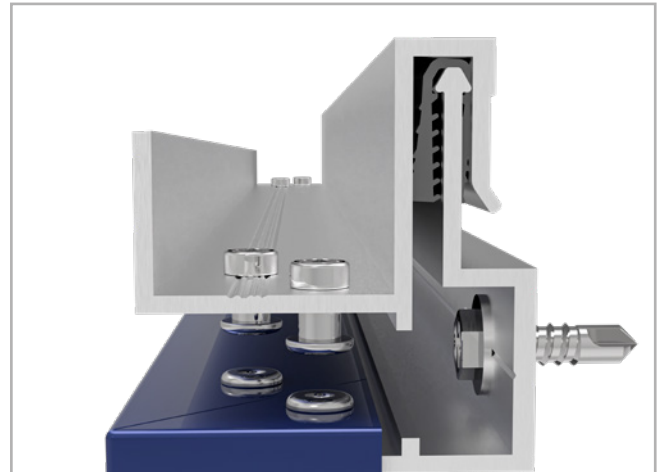
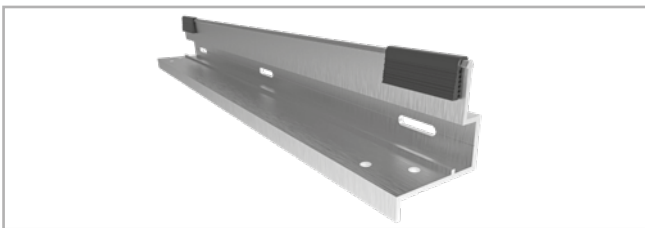
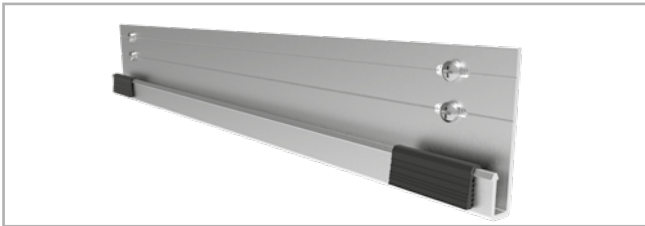
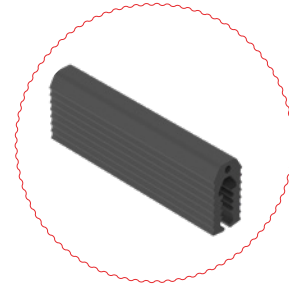
REGARDER LA VIDÉO
DE CONFORMAGE
DE CASSETTE



PROFIL DE DÉPART ET JOINT DE COLMATAGE

Le joint de colmatage coextrudé est facilement installé dans le **profil Z** et le **profil de départ**, avec un espace maximum de 500 mm entre eux.

Cela permet d'éviter les vibrations éventuelles entre les cassettes et facilite le réglage des cassettes pour assurer le nivellement correct des pièces.



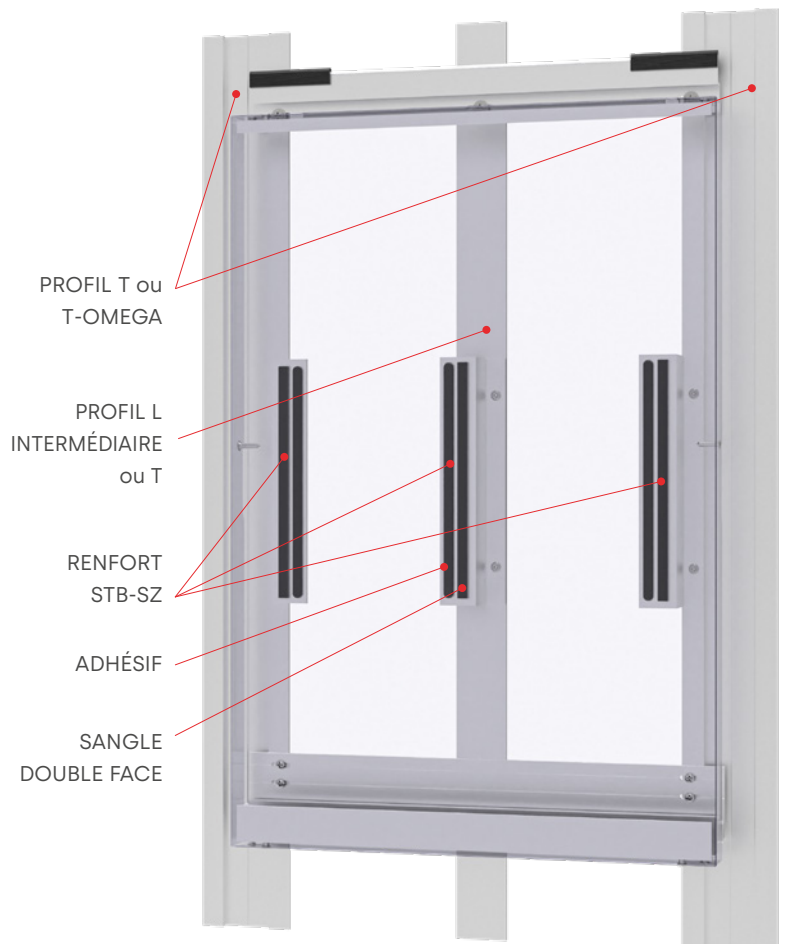
UTILISATION DU RENFORT STB-T-SZ

L'utilisation du renfort STB-T-SZ varie en fonction de la hauteur de la cassette et de la charge de vent du site du projet.

Il doit être utilisé sur chacun des profils verticaux auxquels la cassette de panneaux composites est fixé.

Le renfort STB-T-SZ est fixé au **profil vertical T ou L**, à l'aide de rivets. Du ruban double face et de l'adhésif spécifique sont appliqués sur la face avant du renfort.

Ensuite, la cassette est posée, **et ainsi collée au renfort** sur la face arrière.



Le nombre de renforts STB-T-SZ à installer sera indiqué dans la note de calcul du vent émise par le département technique de **STACBOND**.

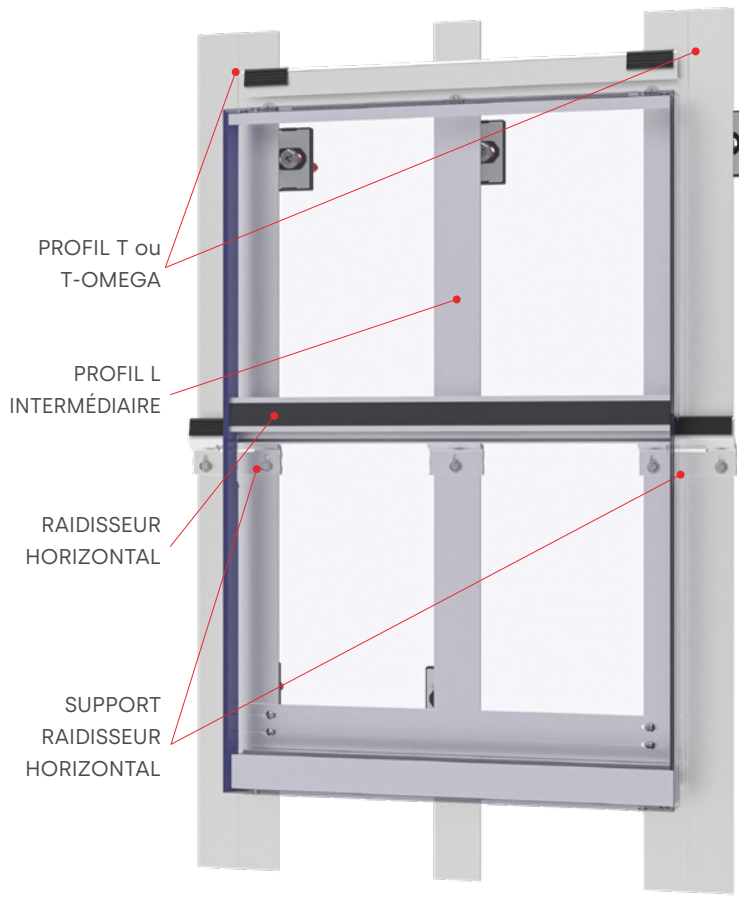
ÉVOLUTION DE STB-T-SZ à STB-T-SZ evo®

NOUVEAUX ÉLÉMENTS DU SYSTÈME

NOUVEAU RAIDISSEUR HORIZONTAL

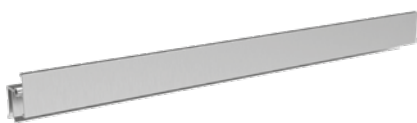
Le raidisseur horizontal est un profil d'aluminium extrudé optionnel, qui permet la construction de **cassettes SZ de grandes dimensions dans les modulations horizontales et verticales, et qui permet le démontage libre de la cassette et sa réutilisation ultérieure** (contrairement aux cassettes dans lesquels le renfort STB-T-SZ est utilisé).

Le profil raidisseur horizontal doit être clipsé dans les supports des raidisseurs horizontaux SZ, qui sont pré-fixés à tous les profils montants. L'utilisation de ces raidisseurs permet non seulement d'**améliorer la polyvalence du système STB-T-SZ**, mais permet également d'**augmenter l'espacement maximal entre les montants** par rapport à un système sans raidisseurs ou avec raidisseurs STB-T-SZ.

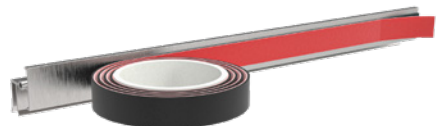


Le nombre de raidisseurs à placer sera indiqué dans la note de calcul du vent émise par le département technique de **STACBOND**.

POSE DU RAIDISSEUR HORIZONTAL



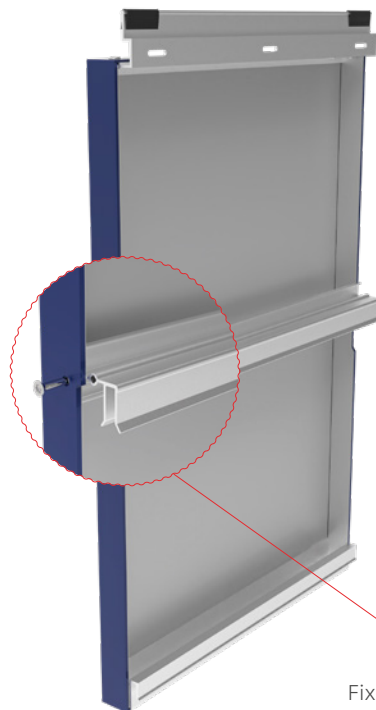
Nettoyer la zone d'encollage du raidisseur et de la cassette avec un nettoyant spécifique.



Coller avec du ruban structural 3M VHB Série 3M VHB GPH-160GF* de 1,6 mm d'épaisseur et 25 mm de largeur.



* Le collage peut également être effectué avec une colle élastique spécifique à cette application.



Fixer les extrémités à l'aide de vis.



Système compatible avec ossature de profil Omega.



ÉVOLUTION DE **STB-T-SZ** à **STB-T-SZ evo®**

NOUVELLES FORMES DE MODULATION

MODULATIONS HORIZONTALES ET VERTICALES

Grâce à l'emploi du raidisseur horizontal, le **système evo®** permet des modulations horizontales et verticales, avec des cassettes entièrement **démontables** et **réutilisables**.

Outre la polyvalence de la modulation, il **permet un espacement maximal entre les montants verticaux de 1200 mm***, beaucoup plus élevé que le SZ traditionnel.

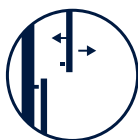


*Mesure à consulter suivant la note de calcul spécifique de STACBOND.



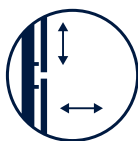
ÉCONOMIES DE MATÉRIAUX

Nouveau profil en S, profil en Z et profil de départ, plus légers et plus efficaces.



DÉMONTABLE ET RÉUTILISABLE

Les cassettes peuvent être facilement démontées et remplacées grâce au raidisseur horizontal.



DES FAÇADES SANS LIMITES

Conçu pour la réalisation de façades à modulation horizontale ou verticale.

SYSTÈME STB-T-SZ

LISTE DE RÉFÉRENCES

CALES D'ISOLATION

RÉF.	ÉLÉMENT
05.19.066	CALE ISOLANTE POUR SÉPARATEURS DOUBLE L RÉF. : 05.19.042 / 05.19.045
05.19.068	CALE ISOLANTE POUR SÉPARATEURS L RÉF. : 05.19.053 / 05.19.054 / 05.19.055 / 05.19.056 / 05.19.082 / 05.19.083 / 05.19.084 / 05.19.085
05.19.072	CALE ISOLANTE POUR SÉPARATEURS L RÉF. : 05.19.041 / 05.19.044 / 05.19.051 / 05.19.052 / 05.19.078 / 05.19.079 / 05.19.080 / 05.19.081
05.19.070	3 x RONDELLE TROU OBLONG POUR CALES ISO- LANTES RÉF. : 05.19.066 / 05.19.068 / 05.19.072

SÉPARATEURS

RÉF.	ÉLÉMENT
05.19.041	SÉPARATEUR L 68
05.19.044	SÉPARATEUR L 92
05.19.051	SÉPARATEUR L 116
05.19.052	SÉPARATEUR L 140
05.19.053	SÉPARATEUR L 164
05.19.054	SÉPARATEUR L 188
05.19.055	SÉPARATEUR L 212
05.19.056	SÉPARATEUR L 236
05.19.078	SÉPARATEUR INOX L 61
05.19.079	SÉPARATEUR INOX L 85
05.19.080	SÉPARATEUR INOX L 109
05.19.081	SÉPARATEUR INOX L 133
05.19.082	SÉPARATEUR INOX L 157
05.19.083	SÉPARATEUR INOX L 181
05.19.084	SÉPARATEUR INOX L 205
05.19.085	SÉPARATEUR INOX L 229
05.19.042	SÉPARATEUR DOUBLE L 68
05.19.045	SÉPARATEUR DOUBLE L 92

PROFILS

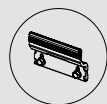
RÉF.	ÉLÉMENT
05.19.043	PROFIL T (2 mm)
05.19.059	PROFIL L
05.19.061	PROFIL T-OMEGA
05.19.121	PROFIL S
05.19.122	PROFIL Z
05.19.099	PROFIL DE DÉPART

ÉLÉMENTS AUXILIAIRES

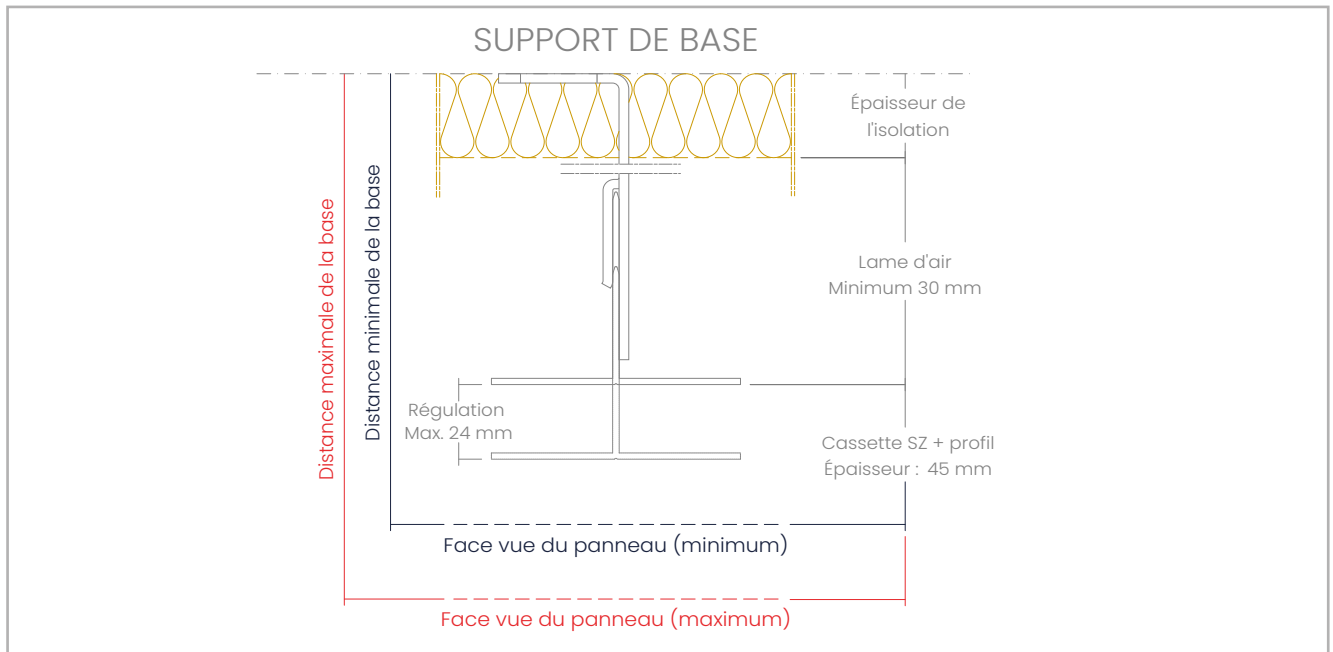
RÉF.	ÉLÉMENT
05.19.101	SUPPORT LONG RAIDISSEUR HORIZONTAL SZ
05.19.100	SUPPORT COURT RAIDISSEUR HORIZONTAL SZ
05.19.110	SUPPORT MINI RAIDISSEUR HORIZONTAL SZ
05.19.129	JOINT DE COLMATAGE POUR PROFILS CONTINUS (41 MM)
05.19.107	PROFIL RAIDISSEUR
05.19.049	RENFORT STB-T-SZ

ACCESSOIRES DE FIXATION

RÉF.	ÉLÉMENT
STB-T0800	ENSEMBLE CHEVILLE + VIS POUR FIXATION DE SÉPARATEUR À MUR X3 10X80 HEX. 3DG À TÊTE LARGE
STB-T0801	ENSEMBLE CHEVILLE + VIS POUR FIXATION DE SÉPARATEUR À MUR SDF-KB-10x80-E INOX A4 À TÊTE LARGE
STB-T0300	VIS FIXATION MONTANT-SÉPARATEUR POINT FIXE/COULISSANT 5.5x20 INOX-A2
STB-T0310	VIS FIXATION MONTANT-SÉPARATEUR POINT COULISSANT JT9-2/5-5.0x25 VARIO INOX-A4
STB-T0311	T. MÈCHE JT4-3H/5-5,5x19 INOX-A2 - POINT FIXE
STB-T0312	T. MÈCHE JT9-3H/5-5,5x19 INOX-A4 - POINT FIXE
STB-T0600	VIS AUTOFOREUSE 4.2x19 INOX A2 DIN 7504-N TÊTE CYLINDRIQUE BOMBÉE
STB-T0610	VIS AUTOFOREUSE 4.2x19 INOX A2 DIN 7504-K TÊTE HEXAGONALE
STB-T0700	VIS À TÊTE PLATE 4,2x20
STB-R0300	RIVET ALU/INOX ø4.8x12, TÊTE 9,5



Voir tous les accessoires
disponibles à la page 131



Note : l'utilisation de cales isolantes augmentera de 5 mm la distance de la base à la face extérieure du panneau.

SÉPARATEUR L		DISTANCE (mm) DE LA BASE DE ANCRAGE À LA FACE VUE DU PANNEAU		ÉPAISSEUR (mm) D'ISOLATION POUR UN AJUSTEMENT DE 24 mm*
		MINIMALE	SPÉCIALISATION	MAXIMUM
RÉF.	ÉLÉMENT			
05.19.041	SÉPARATEUR L 68	121	145	—
05.19.044	SÉPARATEUR L 92	145	169	40
05.19.051	SÉPARATEUR L 116	169	193	60
05.19.052	SÉPARATEUR L 140	193	217	80
05.19.053	SÉPARATEUR L 164	217	241	110
05.19.054	SÉPARATEUR L 188	241	265	130
05.19.055	SÉPARATEUR L 212	265	289	160
05.19.056	SÉPARATEUR L 236	289	313	180

SÉPARATEUR INOX L		DISTANCE (mm) DE LA BASE DE ANCRAGE À LA FACE VUE DU PANNEAU		ÉPAISSEUR (mm) D'ISOLATION POUR UN AJUSTEMENT DE 24 mm*
		MINIMALE	SPÉCIALISATION	MAXIMUM
RÉF.	ÉLÉMENT			
05.19.078	SÉPARATEUR INOX L 61	116	140	—
05.19.079	SÉPARATEUR INOX L 85	140	164	30
05.19.080	SÉPARATEUR INOX L 109	164	188	60
05.19.081	SÉPARATEUR INOX L 133	188	212	80
05.19.082	SÉPARATEUR INOX L 157	212	236	100
05.19.083	SÉPARATEUR INOX L 181	236	260	130
05.19.084	SÉPARATEUR INOX L 205	260	284	150
05.19.085	SÉPARATEUR INOX L 229	284	308	180

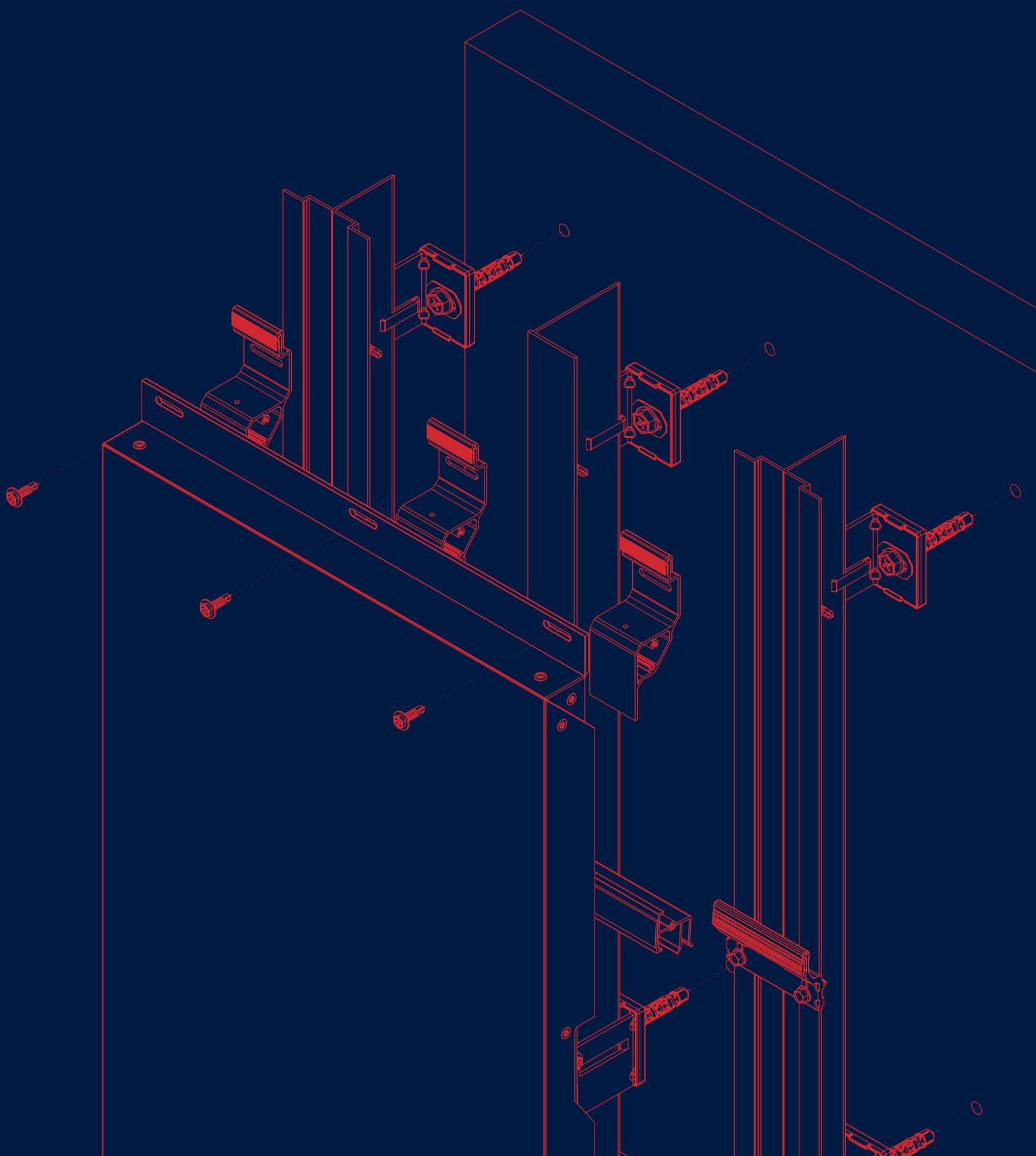
SÉPARATEUR DOUBLE L		DISTANCE (mm) DE LA BASE DE ANCRAGE À LA FACE VUE DU PANNEAU		ÉPAISSEUR (mm) D'ISOLATION POUR UN AJUSTEMENT DE 24 mm*
		MINIMALE	SPÉCIALISATION	MAXIMUM
RÉF.	ÉLÉMENT			
05.19.042	SÉPARATEUR DOUBLE L 68	121	145	—
05.19.045	SÉPARATEUR DOUBLE L 92	145	169	40

*Pour le calcul de l'épaisseur maximale admissible, il a été tenu compte d'une isolation rigide garantissant la régulation maximale de chaque système et maintenant une lame d'air de ≥ 30 mm.

STACBOND
more than you see

STB-T-SZ-PRO®

SYSTÈME MÂLE-FEMELLE



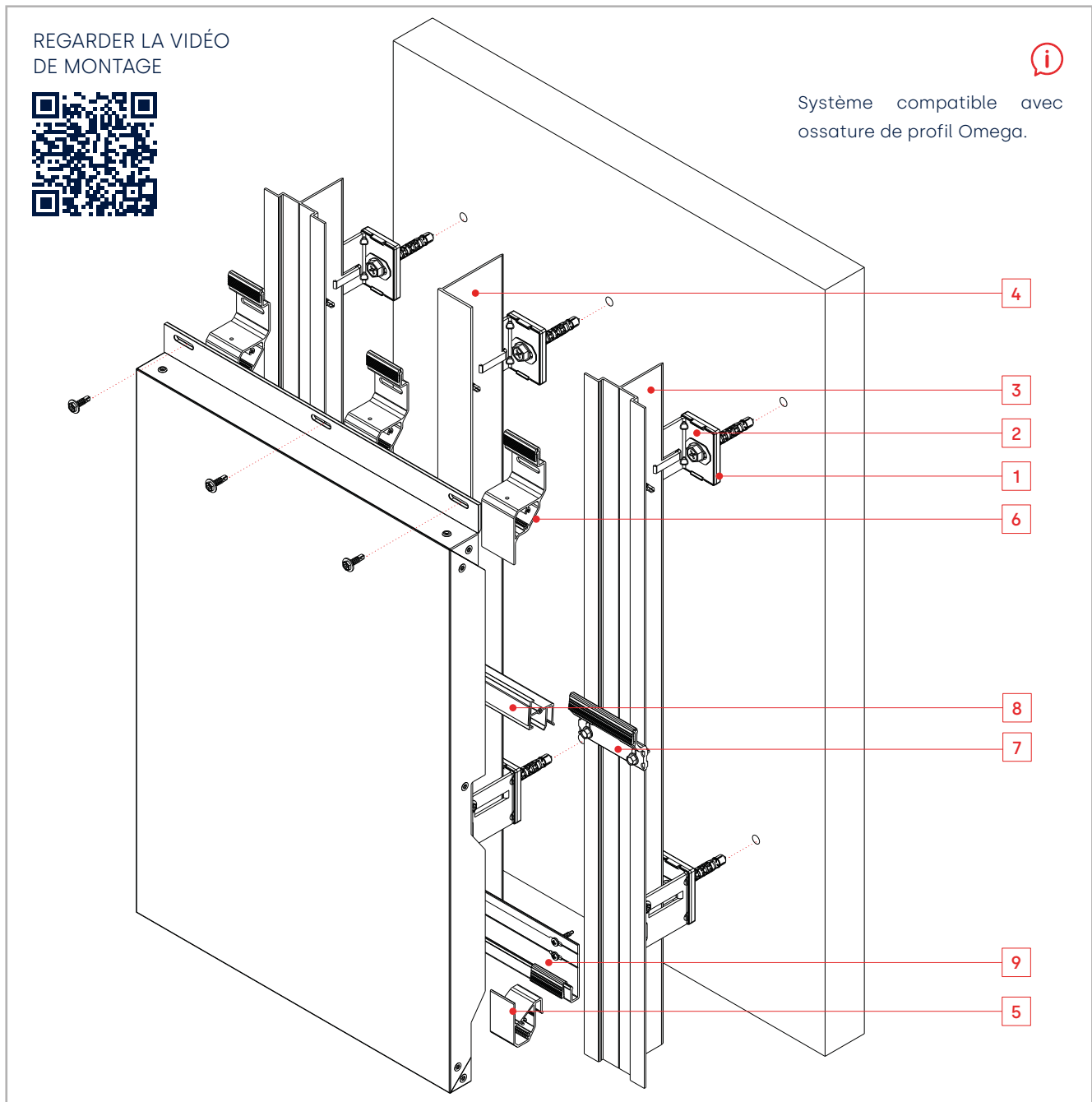
SYSTÈME STB-T-SZ-PRO®

DESCRIPTION

REGARDER LA VIDÉO
DE MONTAGE



Système compatible avec
ossature de profil Omega.



Le **STB-T-SZ-PRO®** est un système kit à base de cassettes issues de **panneau composite STACBOND pour le montage de façades ventilées**. C'est un système mâle-femelle avec fixations nonvisibles, polyvalent et d'installation rapide, conçu spécialement pour mettre en oeuvre des bardages à modulation horizontale où prédominent des parties aveugles et/ou peu de surface de baies ou de baies linéaires.

Ce système nous permet également de réaliser des cassettes cintrées.

Il se compose de deux profils en alliage d'aluminium 6063 T5/T6 sur lesquels sont ancrés les cassettes déjà formés :

- Équerre femelle inférieure, appelée **équerre S**.
- Équerre mâle supérieure, appelée **équerre Z**.

L'ossature se compose de **séparateurs en L** (alliage 5005 H24 ou INOX AISI 304/430), de **profils T, L ou T-OMEGA** (alliage 6063 T5/T6).

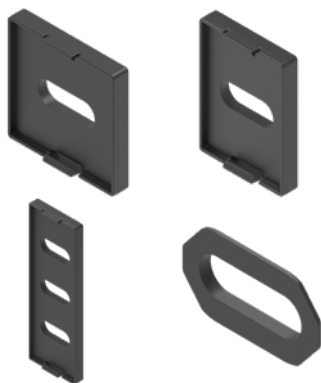
Ces séparateurs ont différentes longueurs pour s'adapter à l'épaisseur requise de l'isolation thermique et pour absorber toutes les irrégularités de la façade. Pour la rupture du pont thermique, **STAC** a développé des **CALES ISOLANTES** spécifiques à placer entre les séparateurs L et le parement vertical.

CALE ET RONDELLE TROU OBLONG (1)

RÉF. 05.19.068 / 05.19.072 / 05.19.066

RÉF. 05.19.070

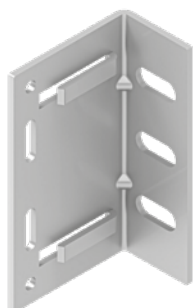
Cales et rondelle trou oblong d'isolation en option, pour éliminer les ponts thermiques dans les séparateurs.



SÉPARATEUR DOUBLE L

RÉF. 05.19.042 / 05.19.045

Pour la fixation du profil et du système au support à la jonction de 2 montants.



PROFIL L INTERMÉDIAIRE (4)

RÉF. 05.19.059

En la position intermédiaire des cassettes, pour la fixation de la **CASSETTE SZ**, et support **COURT** de raidisseur horizontal.

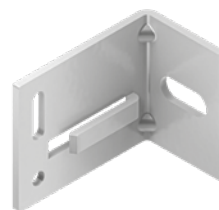


SÉPARATEUR L (*) (2)

RÉF. 05.19.041 / 05.19.044 / 05.19.051 / 05.19.052 / 05.19.053 / 05.19.054 / 05.19.055 / 05.19.056

Pour la fixation du profil et du système au support. Disponible en différentes longueurs en fonction de l'épaisseur souhaitée du système.

(*) Également disponible en acier inoxydable



PROFIL T-OMEGA (3)

RÉF. 05.19.061

Au niveau des joints verticaux entre les cassettes, pour la fixation de la **CASSETTE SZ**, et le support **MINI** ou **LONG** du raidisseur horizontal.



PROFIL T

RÉF. 05.19.043

Au niveau des joints verticaux entre les cassettes, pour la fixation de la **CASSETTE SZ**, et support **LONG** de raidisseur horizontal.



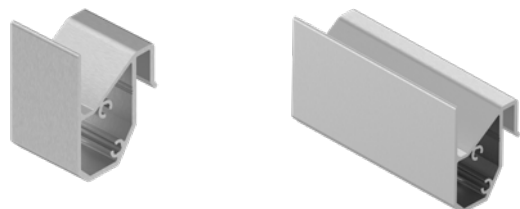
SYSTÈME **STB-T-SZ-PRO**[®]

ÉLÉMENTS DU SYSTÈME

ÉQUERRE S (5)

RÉF. 05.19.096 / 05.19.097

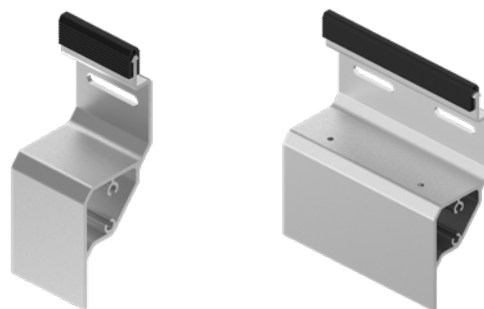
Disponible en longueur **COURTE** et **LONGUE**. Elle est fixée dans la partie inférieure de la **cassette SZ-PRO**[®].



ÉQUERRE Z (6)

RÉF. 05.19.094 / 05.19.095

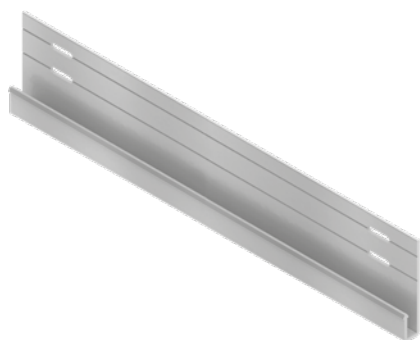
Disponible en longueur **COURTE** et **LONGUE**. Elle est fixée dans la partie supérieure de la **cassette SZ-PRO**[®].



PROFIL DE DÉPART

RÉF. 05.19.099

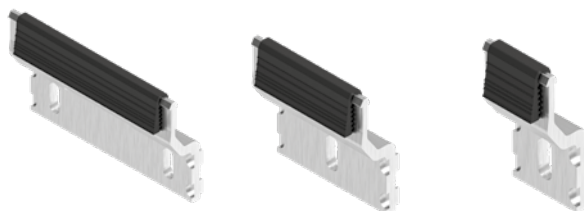
Pour soutenir la première cassette au pied de la façade.



SUPPORT RAIDISSEUR HORIZONTAL SZ (7)

RÉF. 05.19.101 / 05.19.100 / 05.19.110

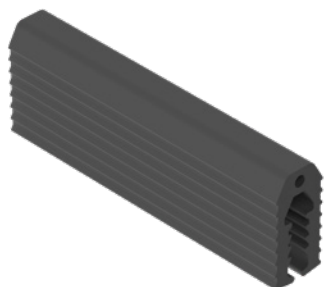
Disponible en longueurs **LONGUE**, **COURTE** et **MINI**, selon le type de montant utilisé.



JOINT DE COLMATAGE POUR PROFILS CONTINUS

RÉF. 05.19.129

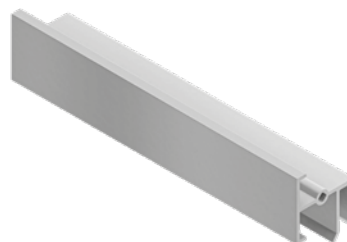
À poser sur le profil de départ.



PROFIL RAIDISSEUR (8)

RÉF. 05.19.107

Il est fixé à l'arrière de la cassette, s'emboîtent sur supports spécifiques et permet l'exécution de cassettes de plus grand format (en largeur et en hauteur).



VIS FIXATION SÉPARATEUR / MONTANT

RÉF. STB-T0300 / STB-T0310 / STB-T0311 / STB-T0312

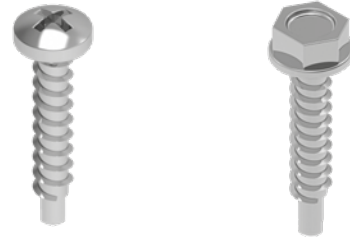
Pour fixer le montant au séparateur.



VIS FIXATION AU MONTANT

RÉF. STB-T0600 / STB-T0610

Pour la fixation de la **CASSETTE SZ-PRO®**, du **SUPPORT RAIDISSEUR HORIZONTAL SZ** et du **PROFIL DE DÉPART** au profil T, L ou T-OMEGA.



VIS À TÊTE PLATE (*)

RÉF. STB-T0700

Pour fixer le PROFIL RAIDISSEUR à la cassette au niveau des extrémités.

(*) Possibilité de livraison laquée



SYSTÈME **STB-T-SZ-PRO**[®]

CASSETTE SZ STANDARD AVEC RETOUR COURT (30 mm)

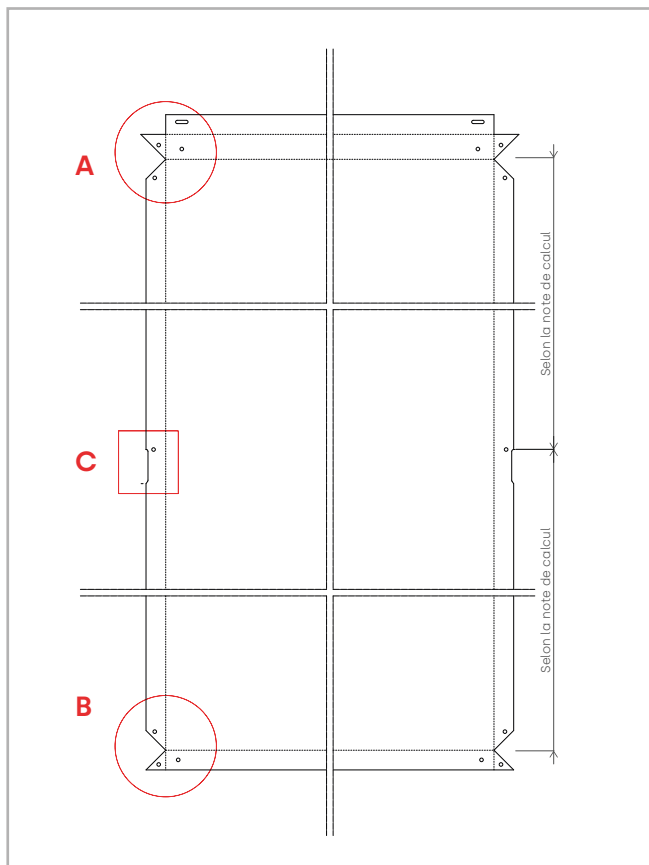
Les cassettes standard du système **STB-T-SZ-PRO**[®] sont plus faciles à usiner que les cassettes CH. Le conformage est également plus simple, car il s'effectue uniquement au moyen de vis fixées directement aux équerres S et Z.

L'**équerre S** est placée en bas et l'**équerre Z** en haut de la cassette.

Les équerres S et Z permettent des économies significatives de quantité de matériau de profil par rapport aux systèmes SZ conventionnels.

CASSETTE DÉVELOPPÉE

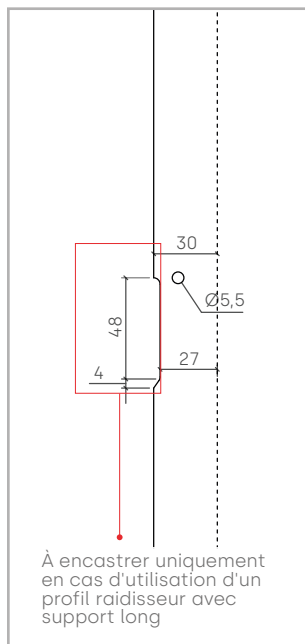
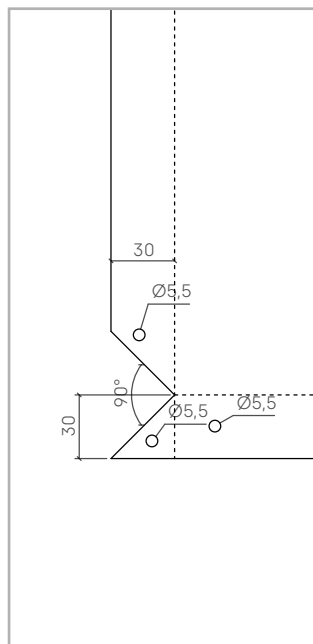
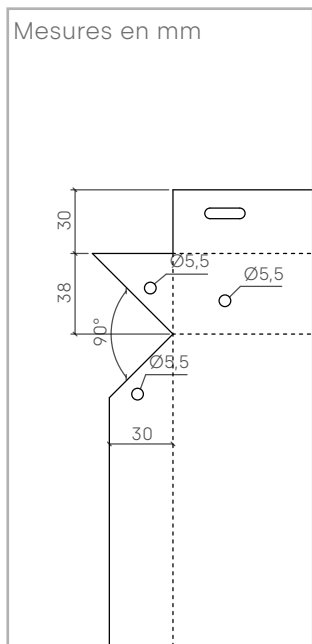
CASSETTE CONFORMÉE



DÉTAIL A

DÉTAIL B

DÉTAIL C

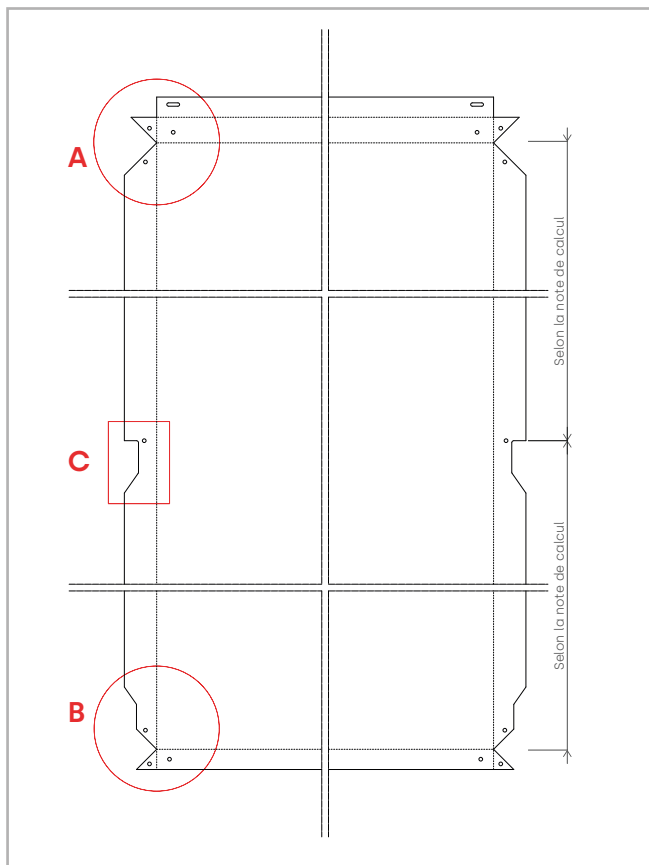


SYSTÈME **STB-T-SZ-PRO**[®]

CASSETTE SZ STANDARD AVEC RETOUR LONG (48 mm)

Les cassettes du système **STB-T-SZ-PRO**[®] peuvent également être exécutés avec des retours latéraux plus longs de 48 mm. Restant sont plus faciles à usiner que les cassettes CH. Le conformage est également plus simple, car il s'effectue uniquement au moyen de vis fixées directement aux supports S et Z.

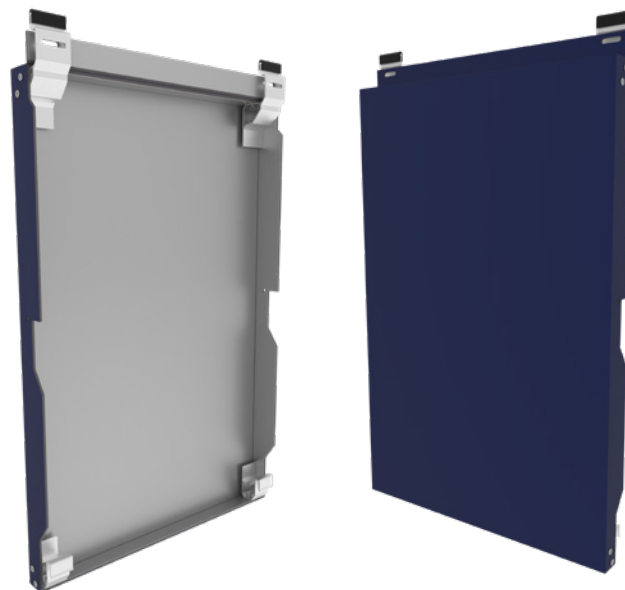
CASSETTE DÉVELOPPÉE



L'**équerre S** est placée en bas et l'**équerre Z** en haut de la cassette.

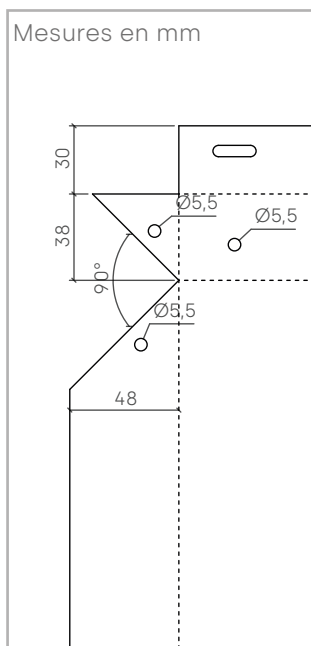
Les équerres S et Z permettent des économies significatives de quantité de matériau de profil par rapport aux systèmes SZ conventionnels.

CASSETTE CONFORMÉE

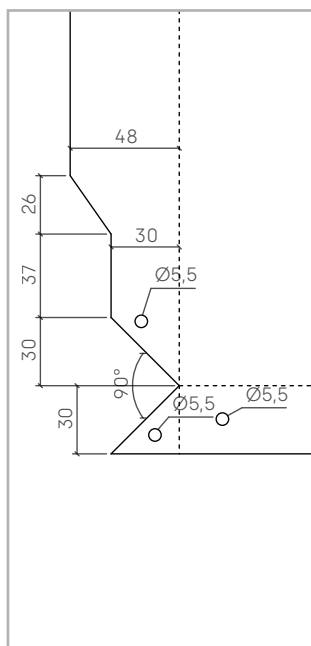


Le cassette **STB-T-SZ-PRO**[®] avec RETOURS LONGS la canalisation de l'eau de pluie dans les joints verticaux.

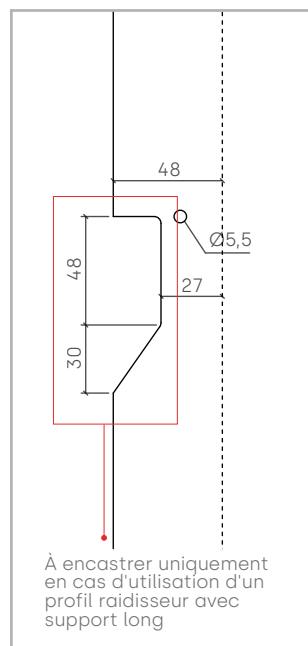
DÉTAIL A



DÉTAIL B



DÉTAIL C



REGARDER LA VIDÉO DE CONFORMAGE DE CASSETTE



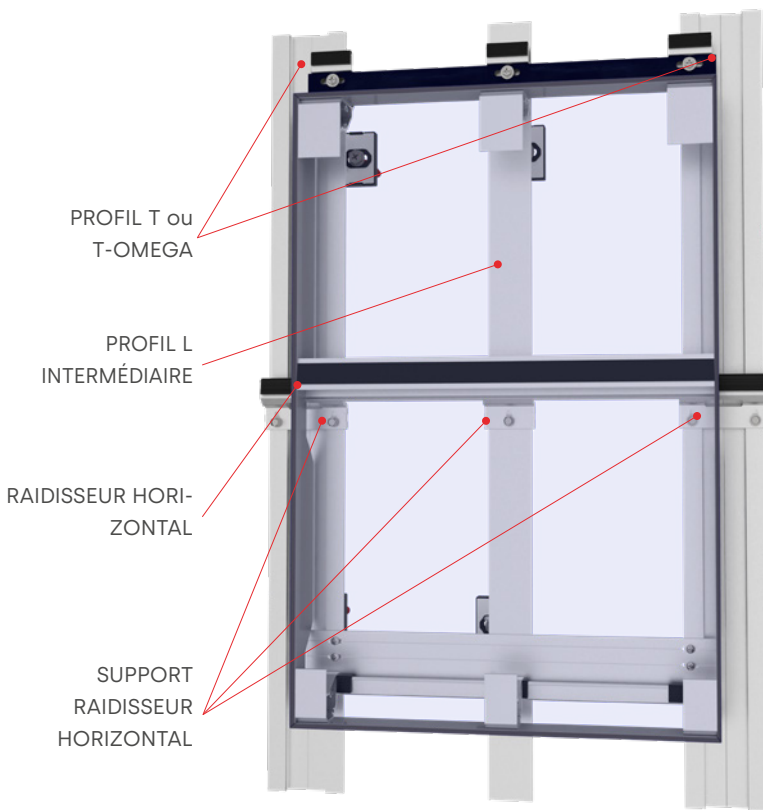
SYSTÈME STB-T-SZ-PRO®

NOUVEAUX ÉLÉMENTS DU SYSTÈME

NOUVEAU RAIDISSEUR HORIZONTAL

Le raidisseur horizontal est un profil d'aluminium extrudé optionnel, qui permet la construction de **cassettes SZ de grandes dimensions dans les modulations horizontales et verticales, et qui permet le démontage libre de la cassette et sa réutilisation ultérieure** (contrairement aux cassettes dans lesquels le renfort STB-T-SZ est utilisé).

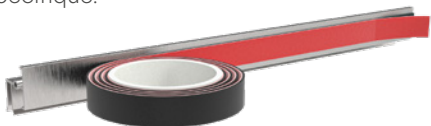
Le profil raidisseur horizontal doit être clipsé dans les supports des raidisseurs horizontaux SZ, qui sont pré-fixés à tous les profils montants. L'utilisation de ces raidisseurs permet non seulement d'**améliorer la polyvalence du système STB-T-SZ**, mais permet également d'**augmenter l'espacement maximal entre les montants** par rapport à un système sans raidisseurs ou avec raidisseurs STB-T-SZ.



Le nombre de raidisseurs à placer sera indiqué dans la note de calcul du vent émise par le département technique de **STACBOND**.

POSE DU RAIDISSEUR HORIZONTAL

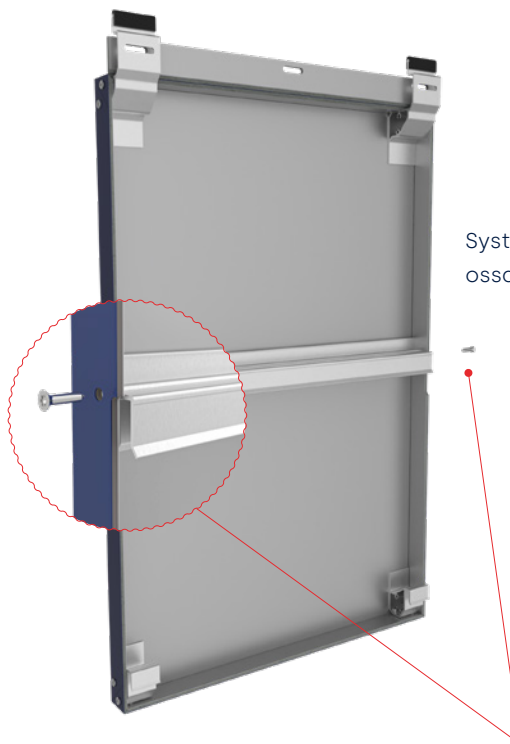
Nettoyer la zone d'encollage du raidisseur et de la cassette avec un nettoyant spécifique.



Coller avec du ruban structurel 3M VHB Série 3M VHB GPH-160GF* de 1,6 mm d'épaisseur et 25 mm de largeur.



* Le collage peut également être effectué avec une colle élastique spécifique à cette application.



Fixer les extrémités à l'aide de vis.



Système compatible avec ossature de profil Omega.



ÉVOLUTION DE STB-T-SZ à STB-T-SZ-PRO®

ÉLÉMENTS AUXILIAIRES

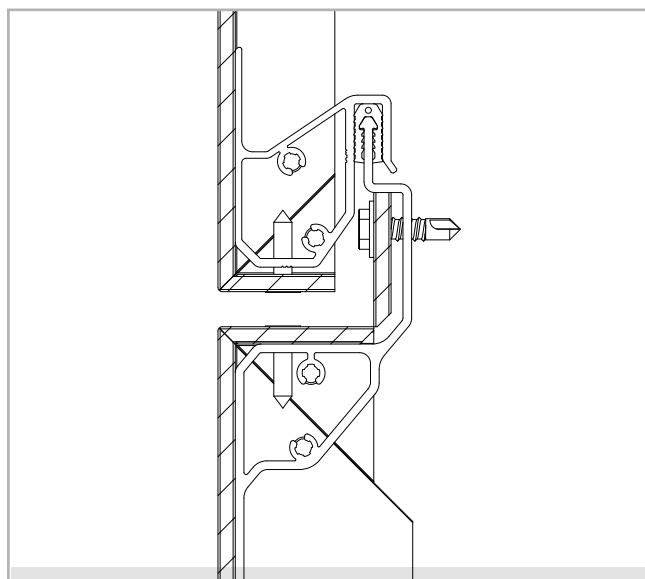
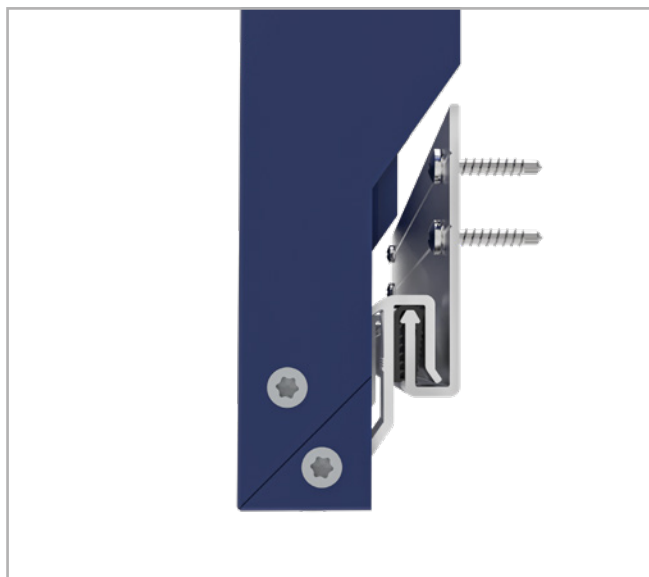
NOUVELLES ÉQUERRES "Z" ET "S"

Avec ces nouveaux accessoires, nous avons transformé un système de fixation invisible continu en un **système de fixation ponctuelle**, conformé uniquement à l'aide de vis (sans rivets).

Les joints horizontaux (maintenant de 8 mm) présentent un **double retour supérieur** qui leur confère une homogénéité visuelle. En outre, les joints verticaux sont complètement dégagés et visuellement libres de toute fixation.

Par conséquent, le **système STB-T-SZ-PRO®** est :

- Le **plus esthétique** des systèmes de fixation encastrés.
- Le **plus économique** en matière de coût des matériaux.
- Le **plus rapide** à conformer.
- Le **plus simple et rapide** à installer.
- Le **plus compétitif, plus PRO®**.



Position des équerres Z et S sur la CASSETTE CONFORMÉE.

ÉVOLUTION DE **STB-T-SZ** à **STB-T-SZ-PRO®**

NOUVEAUX ÉLÉMENTS DU SYSTÈME

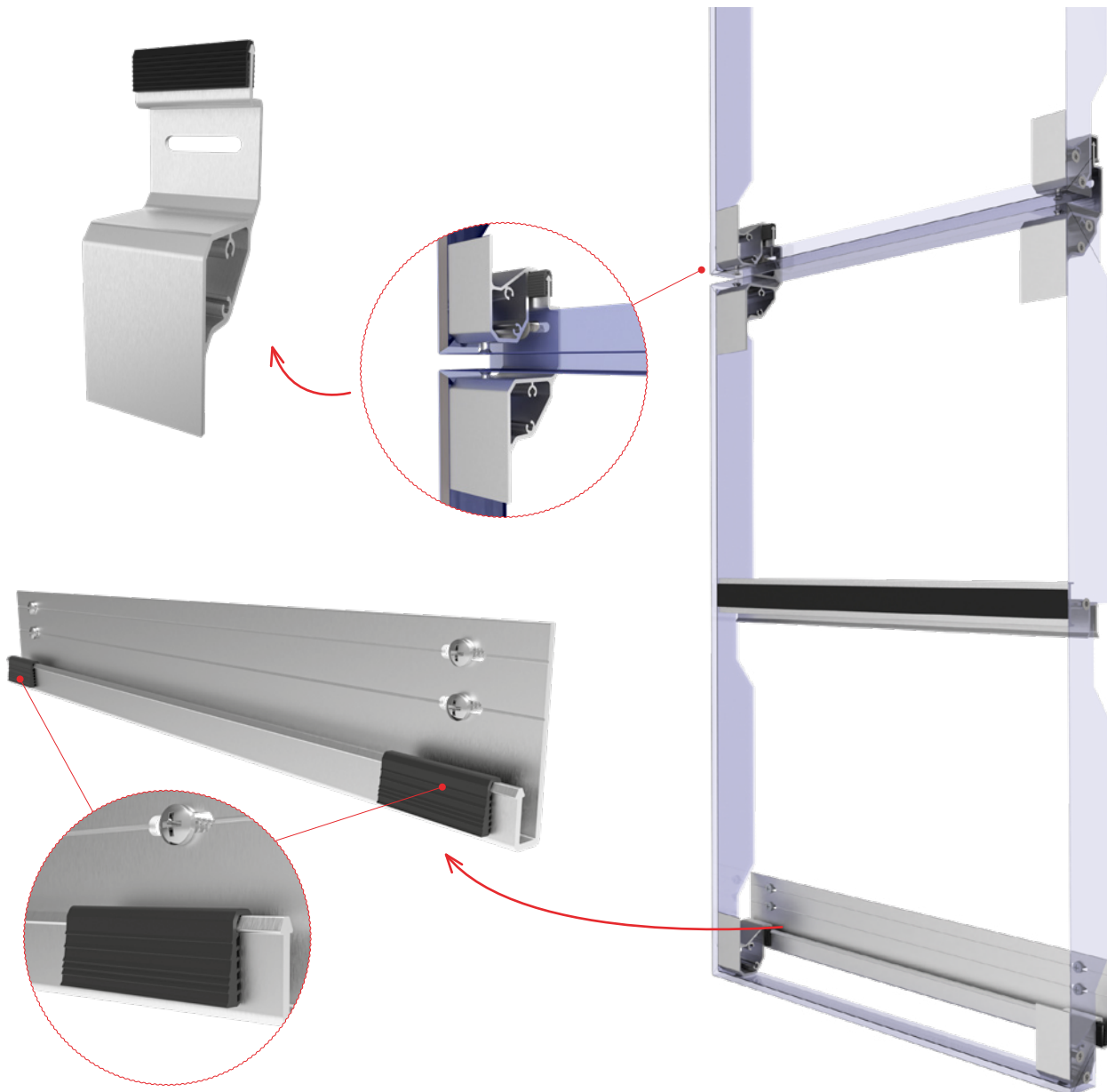
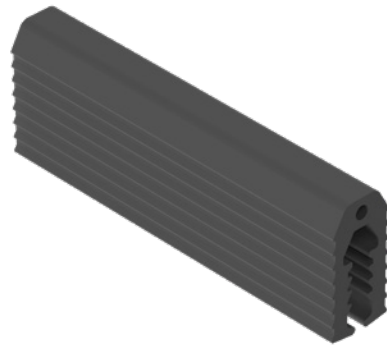
NOUVEAU PROFIL DE DÉPART ET JOINT D'ÉTANCHÉITÉ

Le JOINT DE COLMATAGE **POUR PROFILS CONTINUS** est simplement inséré sur le profil de départ au niveau des **équerres Z**.

Ce joint est fourni préinstallé sur les équerres Z du système **STB-T-SZ-PRO®**.

Celui-ci évite les vibrations éventuelles entre les cassettes et permet de les ajuster les cassettes pour assurer le nivellement correct des pièces.

Nous avons également développé un **nouveau profil de départ**, pour pouvoir placer la première cassette au pied de la façade, en position complètement occulte.

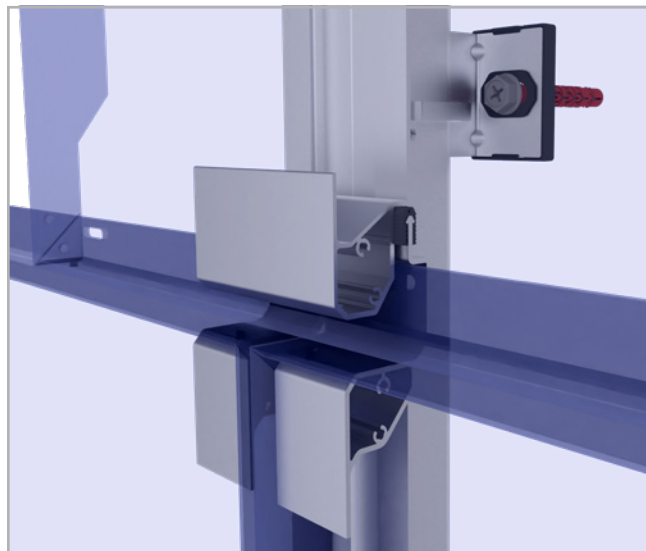
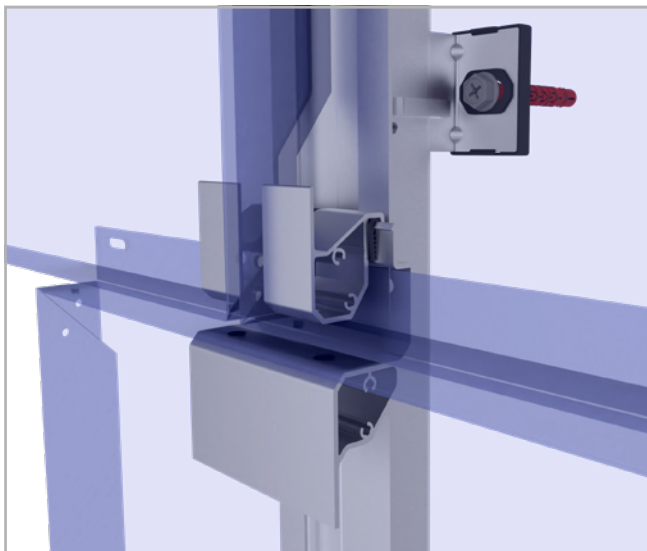


ÉVOLUTION DE **STB-T-SZ** à **STB-T-SZ-PRO®**

NOUVEAUX ÉLÉMENTS DU SYSTÈME

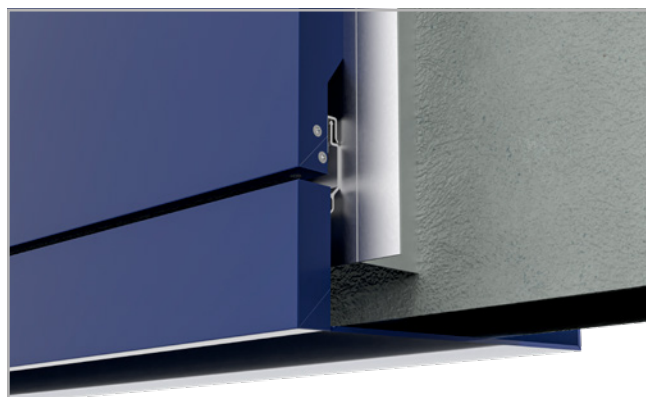
UNIONS AVEC JOINTS VERTICAUX DE TYPE DÉCALÉ

Les équerres S et Z doubles permettent de réaliser facilement des joints verticaux de type décalés.



POSSIBILITÉ DE RÉALISER DES ENCADREMENTS CONTINUS

Le raidisseur horizontal permet de réaliser des pièces de finition et d'encadrement continues, ce qui n'était pas possible avec le système SZ traditionnel (qui permettait uniquement des encadrements indépendants).



Encadrements avec l'ancien système STB-T-SZ.



Encadrements continus avec le système **PRO®**.

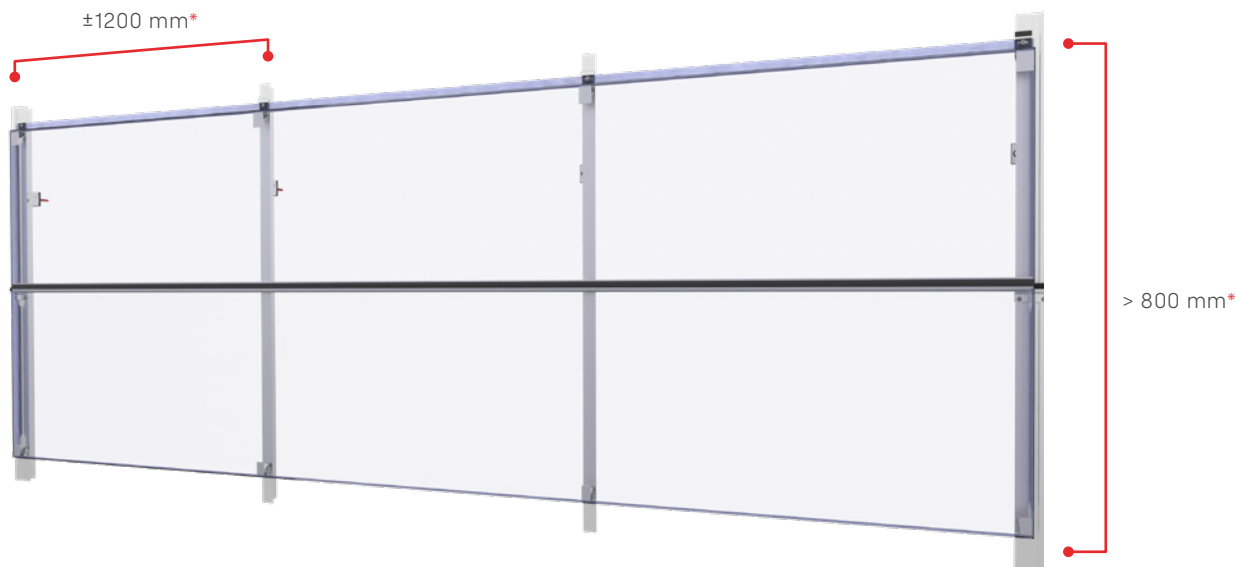
ÉVOLUTION DU SYSTÈME STB-T-SZ à STB-T-SZ-PRO®

NOUVELLES FORMES DE MODULATION

MODULATIONS HORIZONTALES ET VERTICALES

Le système PRO® permet de réaliser des façades plus légères, avec moins de matériaux et moins de temps de montage.

Outre la polyvalence de la modulation, il **permet un espacement maximal entre les montants verticaux de 1200 mm***, beaucoup plus élevé que le SZ traditionnel.

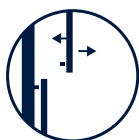


* Mesure à consulter suivant la note de calcul spécifique de STACBOND.



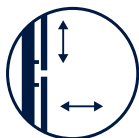
ÉCONOMIES DE MATÉRIAUX

Permet d'obtenir un espacement plus important entre les montants et d'économiser sur la quantité d'ossature à utiliser.



DÉMONTABLE ET RÉUTILISABLE

Les cassettes peuvent être facilement démontées et remplacées grâce au raidisseur horizontal.



DES FAÇADES SANS LIMITES

Conçu pour la réalisation de façades à modulation horizontale et verticale.



PLUS ESTHÉTIQUE

Il permet de réaliser des pièces d'encadrement continues et des joints horizontaux avec la même finition que le panneau.

CALES D'ISOLATION

RÉF.	ÉLÉMENT
05.19.066	CALE ISOLANTE POUR SÉPARATEURS DOUBLE L RÉF. : 05.19.042 / 05.19.045
05.19.068	CALE ISOLANTE POUR SÉPARATEURS L RÉF. : 05.19.053 / 05.19.054 / 05.19.055 / 05.19.056 / 05.19.082 / 05.19.083 / 05.19.084 / 05.19.085
05.19.072	CALE ISOLANTE POUR SÉPARATEURS L RÉF. : 05.19.041 / 05.19.044 / 05.19.051 / 05.19.052 / 05.19.078 / 05.19.079 / 05.19.080 / 05.19.081
05.19.070	3 x RONDELLE TROU OBLONG POUR CALES ISOLANTES RÉF. : 05.19.066 / 05.19.068 / 05.19.072

SÉPARATEURS

RÉF.	ÉLÉMENT
05.19.041	SÉPARATEUR L 68
05.19.044	SÉPARATEUR L 92
05.19.051	SÉPARATEUR L 116
05.19.052	SÉPARATEUR L 140
05.19.053	SÉPARATEUR L 164
05.19.054	SÉPARATEUR L 188
05.19.055	SÉPARATEUR L 212
05.19.056	SÉPARATEUR L 236
05.19.078	SÉPARATEUR INOX L 61
05.19.079	SÉPARATEUR INOX L 85
05.19.080	SÉPARATEUR INOX L 109
05.19.081	SÉPARATEUR INOX L 133
05.19.082	SÉPARATEUR INOX L 157
05.19.083	SÉPARATEUR INOX L 181
05.19.084	SÉPARATEUR INOX L 205
05.19.085	SÉPARATEUR INOX L 229
05.19.042	SÉPARATEUR DOUBLE L 68
05.19.045	SÉPARATEUR DOUBLE L 92

PROFILS

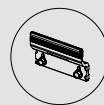
RÉF.	ÉLÉMENT
05.19.043	PROFIL T (2 mm)
05.19.059	PROFIL L INTERMÉDIAIRE
05.19.061	PROFIL T-OMEGA
05.19.099	PROFIL DE DÉPART
05.19.107	PROFIL RAIDISSEUR

ÉLÉMENTS AUXILIAIRES

RÉF.	ÉLÉMENT
05.19.101	SUPPORT LONG RAIDISSEUR HORIZONTAL SZ
05.19.100	SUPPORT COURT RAIDISSEUR HORIZONTAL SZ
05.19.110	SUPPORT MINI RAIDISSEUR HORIZONTAL SZ
05.19.129	JOINT DE COLMATAGE POUR PROFILS CONTINUS (41 MM)
05.19.096	ÉQUERRE S COURTE STB-T-SZ-PRO®
05.19.097	ÉQUERRE S LONGUE STB-T-SZ-PRO®
05.19.094	ÉQUERRE Z COURTE STB-T-SZ-PRO®
05.19.095	ÉQUERRE Z LONGUE STB-T-SZ-PRO®

ACCESSOIRES DE FIXATION

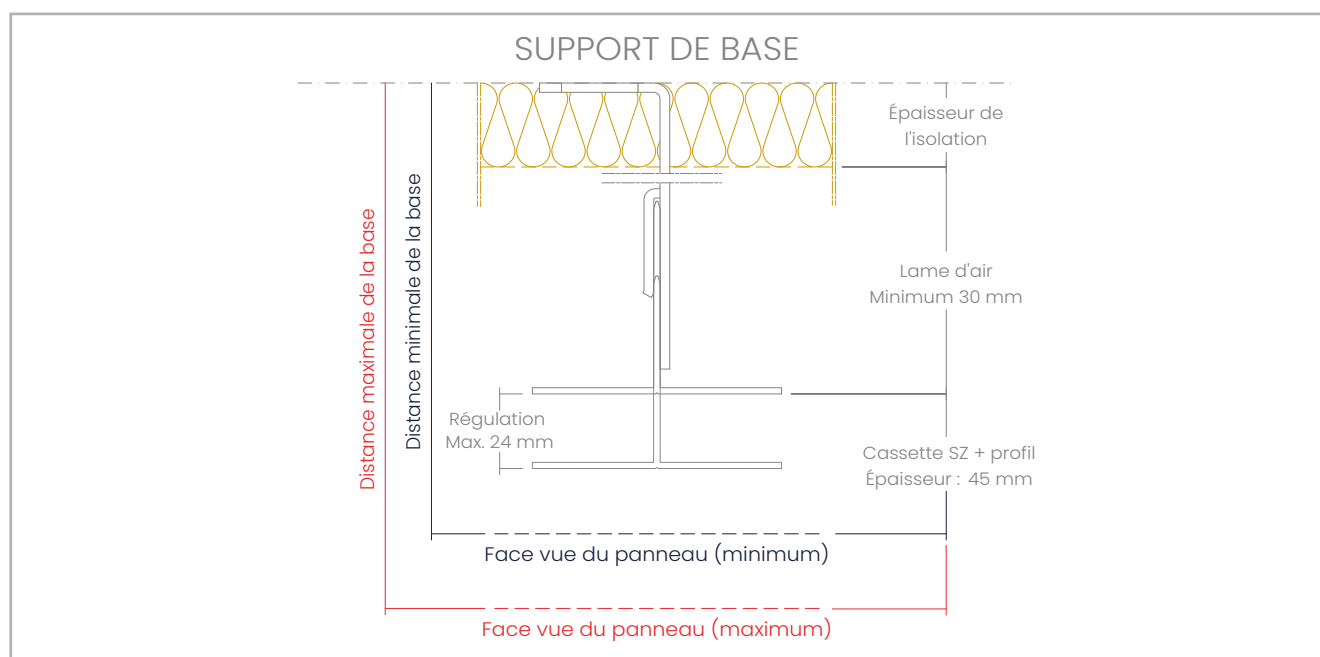
RÉF.	ÉLÉMENT
STB-T0800	ENSEMBLE CHEVILLE + VIS POUR FIXATION DE SÉPARATEUR À MUR X3 10X80 HEX. 3DG À TÊTE LARGE
STB-T0801	ENSEMBLE CHEVILLE + VIS POUR FIXATION DE SÉPARATEUR À MUR SDF-KB-10x80-E INOX A4 À TÊTE LARGE
STB-T0300	VIS FIXATION MONTANT-SÉPARATEUR POINT FIXE/COULISSANT 5.5x20 INOX-A2
STB-T0310	VIS FIXATION MONTANT-SÉPARATEUR POINT COULISSANT JT9-2/5-5.0x25 VARIO INOX-A4
STB-T0311	T. MÈCHE JT4-3H/5-5,5x19 INOX-A2 - POINT FIXE
STB-T0312	T. MÈCHE JT9-3H/5-5,5x19 INOX-A4 - POINT FIXE
STB-T0600	VIS AUTOFOREUSE 4.2x19 INOX A2 DIN 7504-N TÊTE CYLINDRIQUE BOMBÉE
STB-T0610	VIS AUTOFOREUSE 4.2x19 INOX A2 DIN 7504-K TÊTE HEXAGONALE
STB-T0700	VIS À TÊTE PLATE 4,2x20



Voir tous les accessoires disponibles à la page 131

SYSTÈME STB-T-SZ-PRO®

RAPPORT DES ÉPAISSEURS TOTALES, EN FONCTION DES SÉPARATEURS ET DE L'ISOLANT



Note : l'utilisation de cales isolantes augmentera de 5 mm la distance de la base à la face extérieure du panneau.

SÉPARATEUR L		DISTANCE (mm) DE LA BASE DE ANCRAGE À LA FACE VUE DU PANNEAU		ÉPAISSEUR (mm) D'ISOLATION POUR UN AJUSTEMENT DE 24 mm*
RÉF.	ÉLÉMENT	MINIMALE	SPÉCIALISATION	MAXIMUM
05.19.041	SÉPARATEUR L 68	121	145	—
05.19.044	SÉPARATEUR L 92	145	169	40
05.19.051	SÉPARATEUR L 116	169	193	60
05.19.052	SÉPARATEUR L 140	193	217	80
05.19.053	SÉPARATEUR L 164	217	241	110
05.19.054	SÉPARATEUR L 188	241	265	130
05.19.055	SÉPARATEUR L 212	265	289	160
05.19.056	SÉPARATEUR L 236	289	313	180

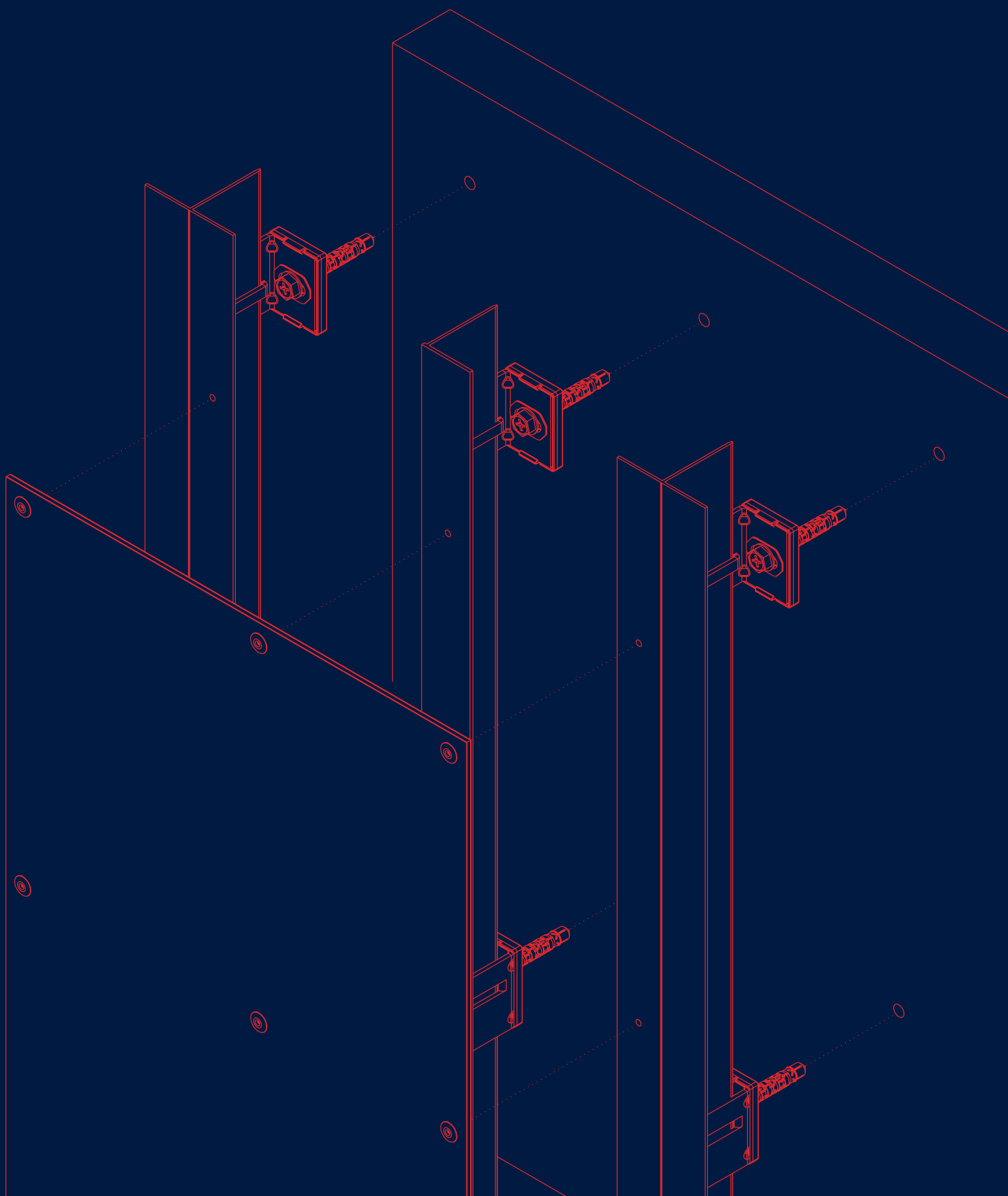
SÉPARATEUR INOX L		DISTANCE (mm) DE LA BASE DE ANCRAGE À LA FACE VUE DU PANNEAU		ÉPAISSEUR (mm) D'ISOLATION POUR UN AJUSTEMENT DE 24 mm*
RÉF.	ÉLÉMENT	MINIMALE	SPÉCIALISATION	MAXIMUM
05.19.078	SÉPARATEUR INOX L 61	116	140	—
05.19.079	SÉPARATEUR INOX L 85	140	164	30
05.19.080	SÉPARATEUR INOX L 109	164	188	60
05.19.081	SÉPARATEUR INOX L 133	188	212	80
05.19.082	SÉPARATEUR INOX L 157	212	236	100
05.19.083	SÉPARATEUR INOX L 181	236	260	130
05.19.084	SÉPARATEUR INOX L 205	260	284	150
05.19.085	SÉPARATEUR INOX L 229	284	308	180

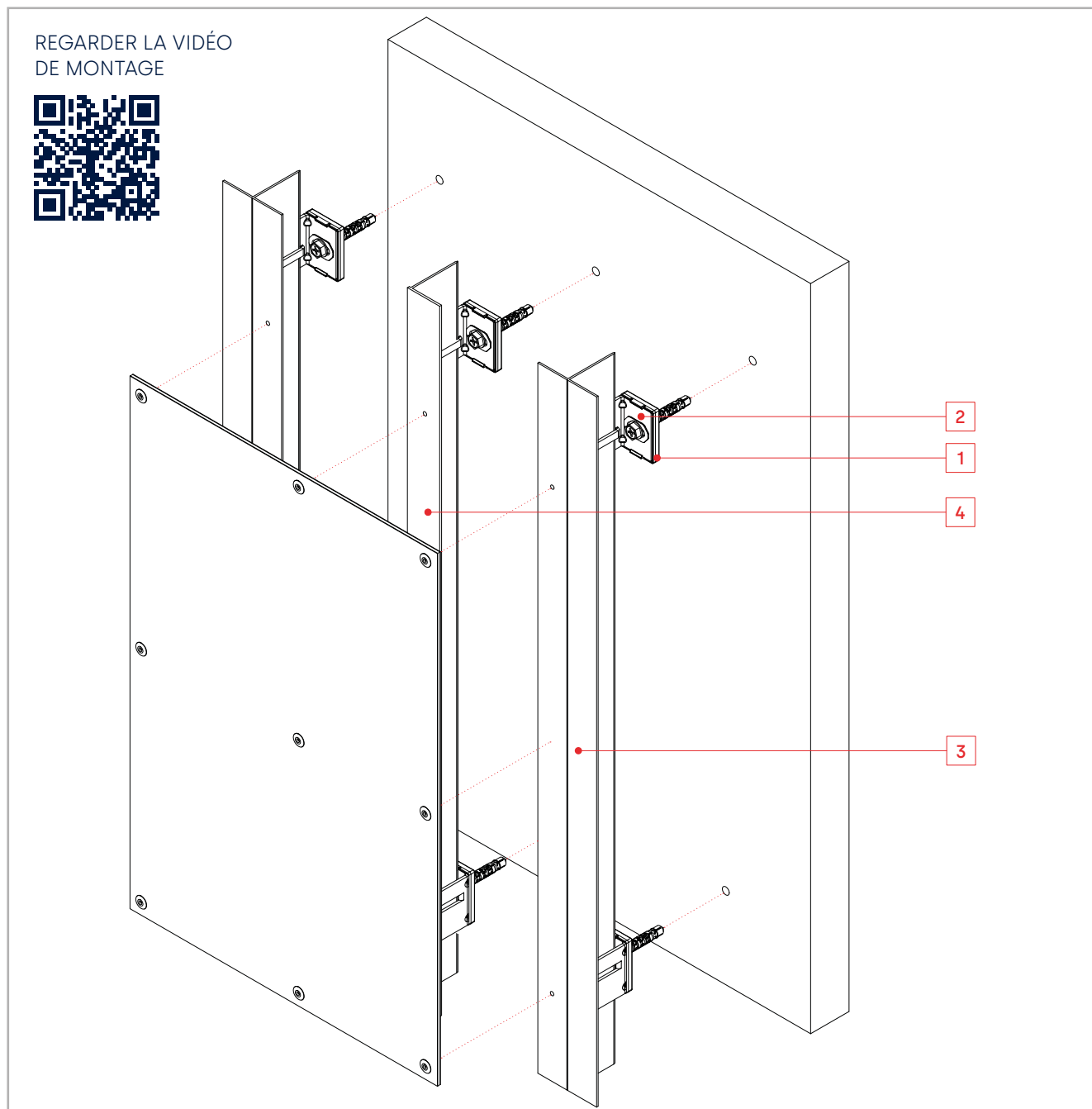
SÉPARATEUR DOUBLE L		DISTANCE (mm) DE LA BASE DE ANCRAGE À LA FACE VUE DU PANNEAU		ÉPAISSEUR (mm) D'ISOLATION POUR UN AJUSTEMENT DE 24 mm*
RÉF.	ÉLÉMENT	MINIMALE	SPÉCIALISATION	MAXIMUM
05.19.042	SÉPARATEUR DOUBLE L 68	121	145	—
05.19.045	SÉPARATEUR DOUBLE L 92	145	169	40

*Pour le calcul de l'épaisseur maximale admissible, il a été tenu compte d'une isolation rigide garantissant la régulation maximale de chaque système et maintenant une lame d'air de ≥ 30 mm.

STB-T-REM

SYSTÈME RIVETÉ





Le **STB-T-REM** est un système kit de panneaux non formés en **panneaux composites STACBOND pour l'assemblage de façades ventilées**. Il s'agit d'un système de fixation apparentes qui est rapide à assembler et qui peut être utilisé pour des modulations horizontales et verticales. Il s'agit d'un système très polyvalent, adaptable et qui permet d'exécuter des zones cintrées de manière simple. Le système **STB-T-REM** répond donc à toutes les exigences des revêtements architecturaux les plus exigeants.

L'ossature se compose de **séparateurs en L** (alliage 5005 H24 ou INOX AISI 304/430), de **profils T ou L** (alliage 6063 T5/T6)

Ces séparateurs ont différentes longueurs pour s'adapter à l'épaisseur requise de l'isolation thermique et pour absorber toutes les irrégularités de la façade. Pour la rupture du pont thermique, STAC a développé des **CALES ISOLANTES** spécifiques à placer entre les séparateurs L et le parement vertical.

Cette ossature de profils supporte les panneaux composites **STACBOND** qui sont rivetés directement sur celle-ci.

Le système **STB-T-REM** est conforme aux principales certifications internationales.

CALE ET RONDELLE TROU OBLONG (1)

RÉF. 05.19.068 / 05.19.072

RÉF. 05.19.070

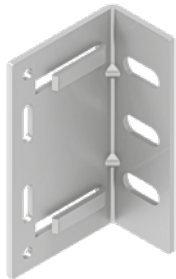
Cales et rondelle trou oblong d'isolation en option, pour éliminer les ponts thermiques dans les séparateurs.



SÉPARATEUR DOUBLE L

RÉF. 05.19.042 / 05.19.045

Pour la fixation du profil et du système au support à la jonction de 2 montants.



PROFIL L INTERMÉDIAIRE (4)

RÉF. 05.19.059

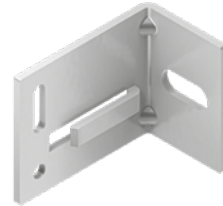
En position intermédiaire, pour la fixation du panneau composite **STACBOND**.



SÉPARATEUR L (2)

RÉF. 05.19.041 / 05.19.044 / 05.19.051 / 05.19.052 / 05.19.053 / 05.19.054 / 05.19.055 / 05.19.056

Pour la fixation du profil et du système au support. Disponible en différentes longueurs en fonction de l'épaisseur souhaitée du système.



PROFIL T (3)

RÉF. 05.19.043

Au niveau des joints verticaux, pour la fixation des panneaux composites **STACBOND**.



VIS ET CHEVILLE DE FIXATION

RÉF. STB-T0800 / STB-T0801

Pour la fixation du séparateur sur du béton ou maçonnerie. La charge spécifique doit être **validée par un essai d'extraction conformément à l'ETAG 020**.



SYSTÈME **STB-T-REM**

ÉLÉMENTS DU SYSTÈME

VIS FIXATION SÉPARATEUR / MONTANT

RÉF. STB-T0300 / STB-T0310 / STB-T0311 / STB-T0312

Pour fixer le montant au séparateur.



RIVET AVEUGLE

RÉF. STB-R0100

Pour la fixation des panneaux sur les ossatures STB-T-REM.

(* Possibilité de livraison laquée



RIVET AVEUGLE INOX

RÉF. STB-R0200

Pour la fixation de panneaux sur les ossatures STB-T-REM dans des environnements à forte exposition aux chlorures.



VIS DE SÉCURITÉ

RÉF. STB-T0100

Pour la fixation des panneaux sur les ossatures STB-T-REM.

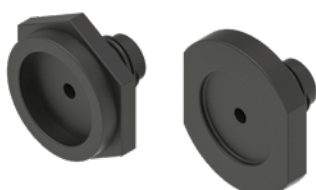
(* Possibilité de livraison laquée



INSERTS POUR RIVETEUSE

RÉF. STB-FIJA-201 / STB-FIJA-202

Permet de limiter la force de serrage de la tête du rivet contre le panneau.



FORÊT À DEUX POINTES

RÉF. STB-FIJA-203

Permet le perçage simultané du panneau à un diamètre de 7 mm et de l'ossature à un diamètre de 5,1 mm.



BUTOIR DE PROFONDEUR

RÉF. STB-FIJA-204

Employé avec la mèche double, il permet de contrôler l'épaisseur du trou de 7 mm dans le panneau.



CENTREUR

RÉF. STB-FIJA-205 / STB-FIJA-206 / STB-FIJA-207

Permet de percer un trou de 5,1 mm dans l'ossature, centré dans les points coulissants du panneau.



POINTE

RÉF. STB-FIJA-208

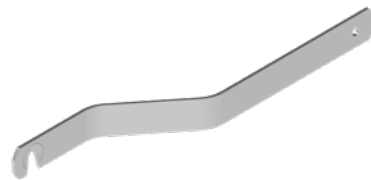
Pour la fixation de la vis de sécurité.



CENTREUR MANUEL POUR VIS SLA3

RÉF. STB-FIJA-209

Pour centrer la vis de sécurité dans les points coulissants du panneau.



SYSTÈME STB-T-REM

ÉLÉMENTS AUXILIAIRES

PROFIL L INTERMÉDIAIRE

Le profil L INTERMÉDIAIRE est utilisé en combinaison du profil en T, ce qui permet de réduire le poids de l'ossature.

Il est utilisé comme montant pour la fixation des points intermédiaires des panneaux composites **STACBOND**.



DILATATION DU PANNEAU

Comme le panneau composite est en grande partie composé d'aluminium, il est **soumis à des effets de dilatation et de contraction en raison des changements de température**.

Pour placer le panneau dans la position exacte souhaitée, le panneau doit d'abord être riveté en **1 ou 2 points fixes**, avec des trous de **5,1 mm de diamètre** dans le panneau, dont l'emplacement doit **bloquer au minimum la dilatation du panneau dans toutes les directions**.

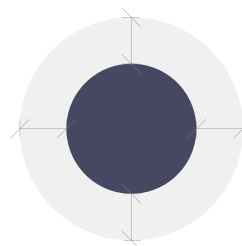
Pour éviter d'éventuels problèmes dus à ce phénomène et pour absorber une éventuelle dilatation, les autres trous du panneau doivent être des **points coulissants** : par exemple, si le diamètre du corps du rivet est de 5 mm, le **trou dans le panneau doit avoir un diamètre de 7 à 8,5 mm**.

Il est également important que le trou de perçage de 5,1 mm dans l'ossature et donc le positionnement des rivets soient **parfaitement centrés dans les points coulissants**, afin de permettre une dilatation identique dans toutes les directions. Pour cela il est nécessaire d'employer un centreur.

De plus, afin de ne pas bloquer la dilatation du panneau, il est important de **limiter la force de serrage de la tête du rivet contre le panneau**. Pour ce faire, les **inserts de la machine à riveter permettent de maintenir de 0,2 mm** entre la tête du rivet et le panneau.

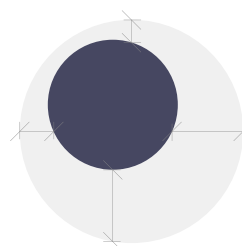
* Outils à utiliser : **centreur** et **inserts pour riveteuse**.
Voir pages 80 et 81.

INSTALLATION CORRECTE *

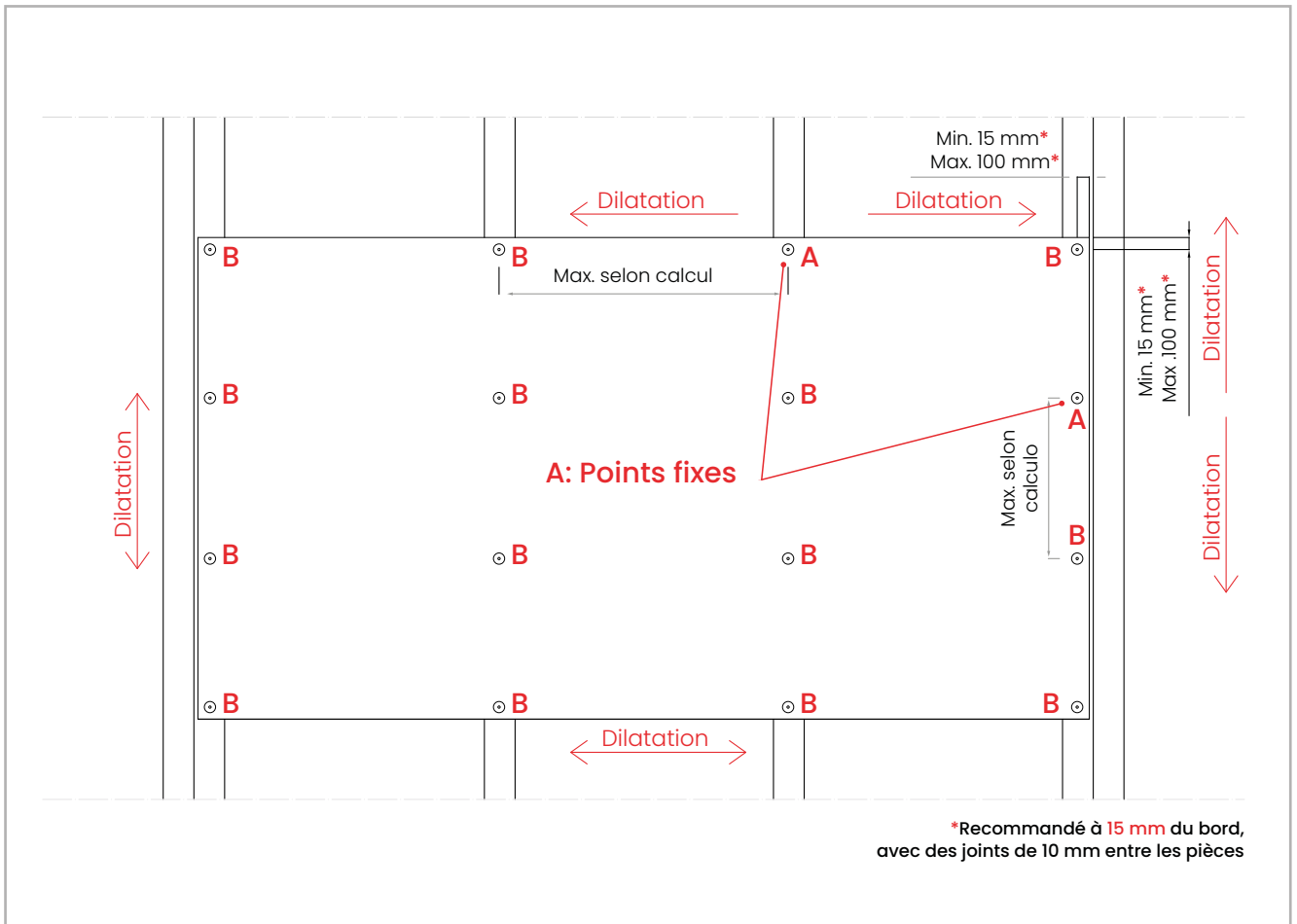


Perçage de l'ossature centré dans le perçage du panneau

INSTALLATION INCORRECTE

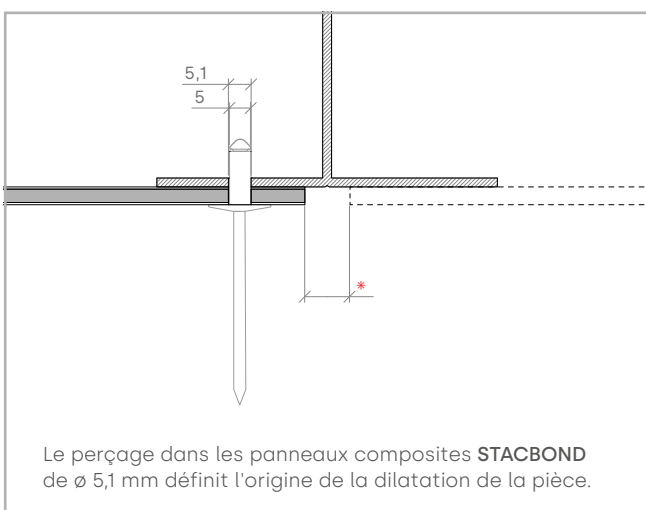


Perçage de l'ossature non centré dans le perçage du panneau

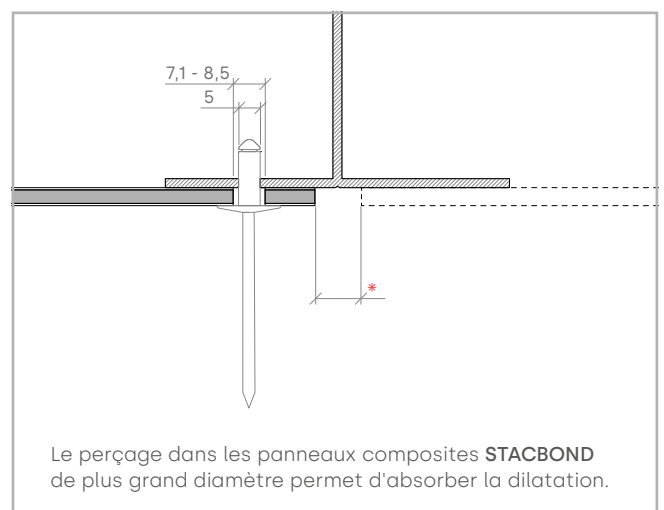


Note : d'autres rivets ou fixations similaires peuvent être utilisés à condition que leurs caractéristiques mécaniques soient égales ou supérieures à celles spécifiées par **STACBOND**.

POINTS FIXES A



POINTS COULISSANTS B



Mesures en mm

* La dimension du joint de dilatation entre les panneaux doit être calculée en fonction du coefficient de dilatation thermique selon la fiche technique, et des dimensions des pièces.

SYSTÈME STB-T-REM

LISTE DE RÉFÉRENCES

CALES D'ISOLATION

RÉF.	ÉLÉMENT
05.19.066	CALE ISOLANTE POUR SÉPARATEURS DOUBLE L RÉF. : 05.19.042 / 05.19.045
05.19.068	CALE ISOLANTE POUR SÉPARATEURS L RÉF. : 05.19.053 / 05.19.054 / 05.19.055 / 05.19.056 / 05.19.082 / 05.19.083 / 05.19.084 / 05.19.085
05.19.072	CALE ISOLANTE POUR SÉPARATEURS L RÉF. : 05.19.041 / 05.19.044 / 05.19.051 / 05.19.052 / 05.19.078 / 05.19.079 / 05.19.080 / 05.19.081
05.19.070	3 x RONDELLE TROU OBLONG POUR CALES ISO- LANTES RÉF. : 05.19.066 / 05.19.068 / 05.19.072

SÉPARATEURS

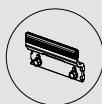
RÉF.	ÉLÉMENT
05.19.041	SÉPARATEUR L 68
05.19.044	SÉPARATEUR L 92
05.19.051	SÉPARATEUR L 116
05.19.052	SÉPARATEUR L 140
05.19.053	SÉPARATEUR L 164
05.19.054	SÉPARATEUR L 188
05.19.055	SÉPARATEUR L 212
05.19.056	SÉPARATEUR L 236
05.19.042	SÉPARATEUR DOUBLE L 68
05.19.045	SÉPARATEUR DOUBLE L 92
05.19.078	SÉPARATEUR INOX L 61
05.19.079	SÉPARATEUR INOX L 85
05.19.080	SÉPARATEUR INOX L 109
05.19.081	SÉPARATEUR INOX L 133
05.19.082	SÉPARATEUR INOX L 157
05.19.083	SÉPARATEUR INOX L 181
05.19.084	SÉPARATEUR INOX L 205
05.19.085	SÉPARATEUR INOX L 229

PROFILS

RÉF.	ÉLÉMENT
05.19.043	PROFIL T (2 mm)
05.19.059	PROFIL L INTERMÉDIAIRE

ACCESSOIRES DE FIXATION

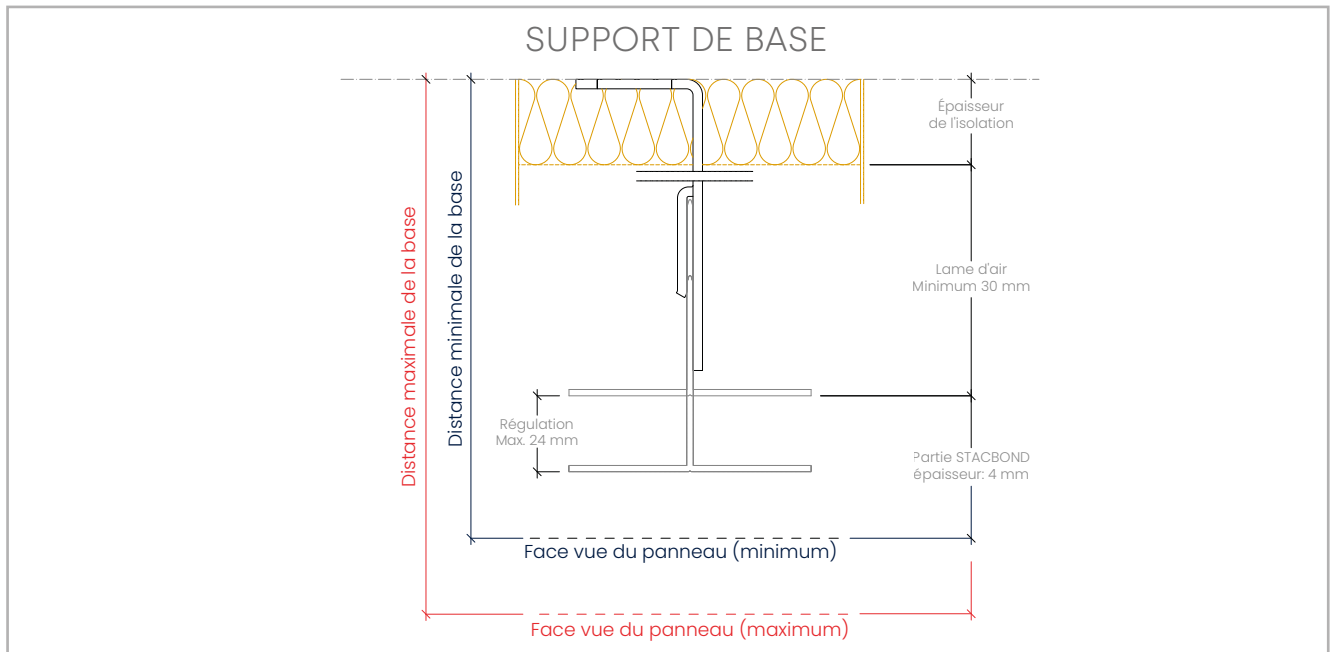
RÉF.	ÉLÉMENT
STB-FIJA-201	INSERT DE RIVETEUSE POUR RIVETS INOX/INOX SS0-D15
STB-FIJA-202	INSERT DE RIVETEUSE POUR RIVETS ALU/INOX AP 14
STB-FIJA-203	FORÊT À DEUX POINTES (HSS-7,0/5,1x74)
STB-FIJA-204	BUTOIR DE PROFONDEUR (DEPTH LOCATOR 16x18)
STB-FIJA-205	CENTREUR (DG-146x20-7,0)
STB-FIJA-206	FORET DE RECHANGE POUR CENTREUR ØDG 7
STB-FIJA-207	FORET SPÉCIAL POUR CENTREUR (HSS-5.1x62/26)
STB-FIJA-208	POINTE T20WW-25-HEX1/4"
STB-FIJA-209	CENTREUR MANUEL POUR VIS SLA3
STB-FIJA-210	CLÉ À DOUILLE IRIUS G-00106.07
STB-T0100	VIS DE SÉCURITÉ 4,8x19 INOX TÊTE TORX SLA3/6-S-D12-4,8x19
STB-T0300	VIS FIXATION MONTANT-SÉPARATEUR POINT FIXE/COULISSANT 5.5x20 INOX-A2
STB-T0310	VIS FIXATION MONTANT-SÉPARATEUR POINT COULISSANT JT9-2/5-5.0x25 VARIO INOX-A4
STB-T0311	T. MÈCHE JT4-3H/5-5,5x19 INOX-A2 - POINT FIXE
STB-T0312	T. MÈCHE JT9-3H/5-5,5x19 INOX-A4 - POINT FIXE
STB-T0800	ENSEMBLE CHEVILLE + VIS POUR FIXATION DE SÉPARATEUR À MUR X3 10X80 HEX. 3DG À TÊTE LARGE
STB-T0801	ENSEMBLE CHEVILLE + VIS POUR FIXATION DE SÉPARATEUR À MUR SDF-KB-10x80-E INOX A4 À TÊTE LARGE
STB-R0100	RIVET ALU/INOX Ø5x12, TÊTE 14
STB-R0200	RIVET DE FAÇADE CAB. 15 mm INOX/ INOX A4 5x14 SS0-D15-50140



Voir tous les accessoires
disponibles à la page 131

SYSTÈME STB-T-REM

RAPPORT DES ÉPAISSEURS TOTALES, EN FONCTION DES SÉPARATEURS ET DE L'ISOLANT



Note : l'utilisation de cales isolantes augmentera de 5 mm la distance de la base à la face extérieure du panneau.

SÉPARATEUR L		DISTANCE (mm) DE LA BASE DE ANCRAGE À LA FACE VUE DU PANNEAU		ÉPAISSEUR (mm) D'ISOLATION POUR UN AJUSTEMENT DE 24 mm*
RÉF.	ÉLÉMENT	MINIMALE	SPÉCIALISATION	MAXIMUM
05.19.041	SÉPARATEUR L 68	80	104	—
05.19.044	SÉPARATEUR L 92	104	128	40
05.19.051	SÉPARATEUR L 116	128	152	60
05.19.052	SÉPARATEUR L 140	152	176	80
05.19.053	SÉPARATEUR L 164	176	200	110
05.19.054	SÉPARATEUR L 188	200	224	130
05.19.055	SÉPARATEUR L 212	224	248	160
05.19.056	SÉPARATEUR L 236	248	272	180

SÉPARATEUR INOX L		DISTANCE (mm) DE LA BASE DE ANCRAGE À LA FACE VUE DU PANNEAU		ÉPAISSEUR (mm) D'ISOLATION POUR UN AJUSTEMENT DE 24 mm*
RÉF.	ÉLÉMENT	MINIMALE	SPÉCIALISATION	MAXIMUM
05.19.078	SÉPARATEUR INOX L 61	75	99	—
05.19.079	SÉPARATEUR INOX L 85	99	123	40
05.19.080	SÉPARATEUR INOX L 109	123	147	60
05.19.081	SÉPARATEUR INOX L 133	147	171	80
05.19.082	SÉPARATEUR INOX L 157	171	195	110
05.19.083	SÉPARATEUR INOX L 181	195	219	130
05.19.084	SÉPARATEUR INOX L 205	219	243	160
05.19.085	SÉPARATEUR INOX L 229	243	267	180

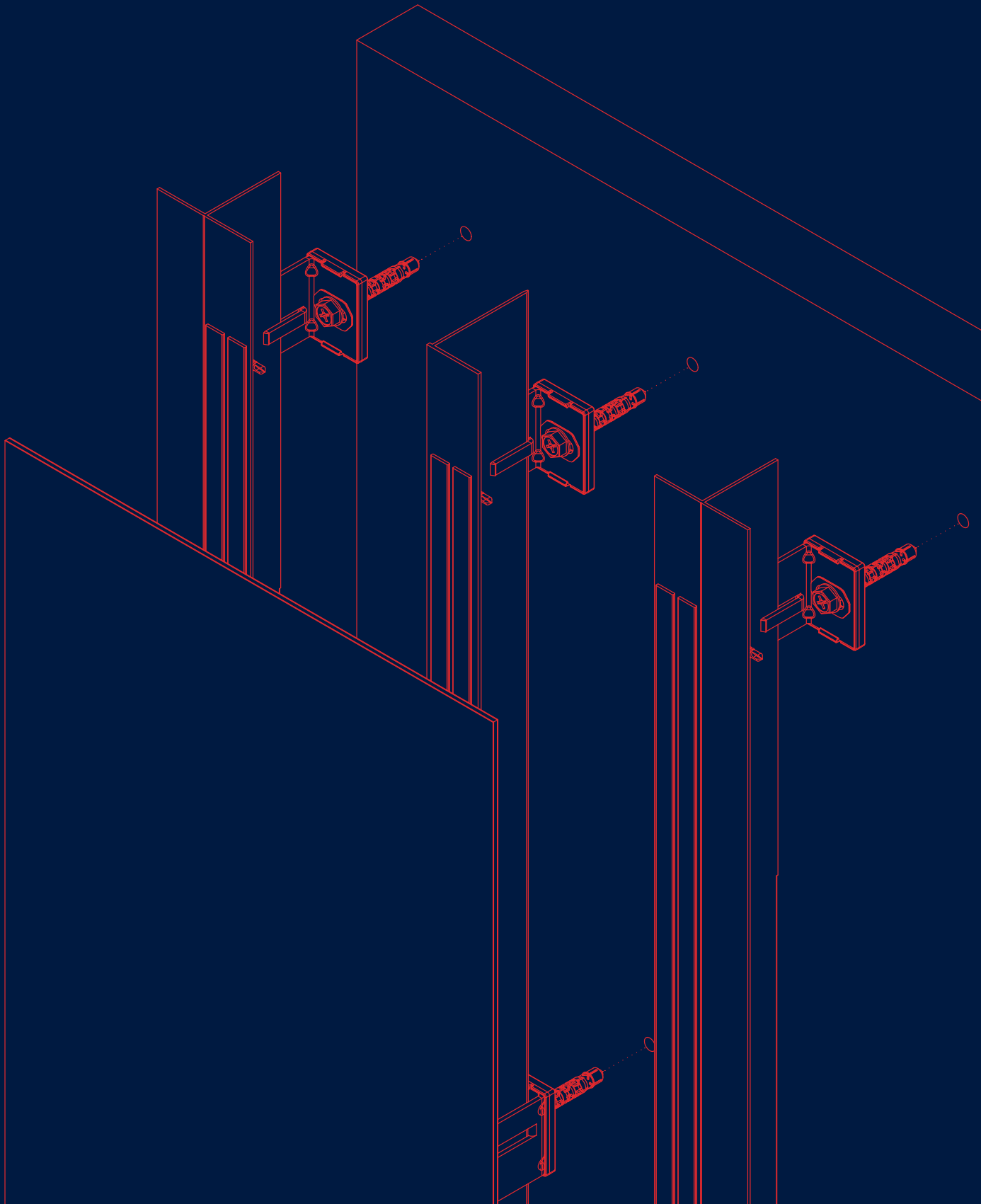
SÉPARATEUR DOUBLE L		DISTANCE (mm) DE LA BASE DE ANCRAGE À LA FACE VUE DU PANNEAU		ÉPAISSEUR (mm) D'ISOLATION POUR UN AJUSTEMENT DE 24 mm*
RÉF.	ÉLÉMENT	MINIMALE	SPÉCIALISATION	MAXIMUM
05.19.042	SÉPARATEUR DOUBLE L 68	80	104	—
05.19.045	SÉPARATEUR DOUBLE L 92	104	128	40

* Pour le calcul de l'épaisseur maximale admissible, il a été tenu compte d'une isolation rigide garantissant la régulation maximale de chaque système et maintenant une lame d'air de ≥ 30 mm.

STACBOND
more than you see

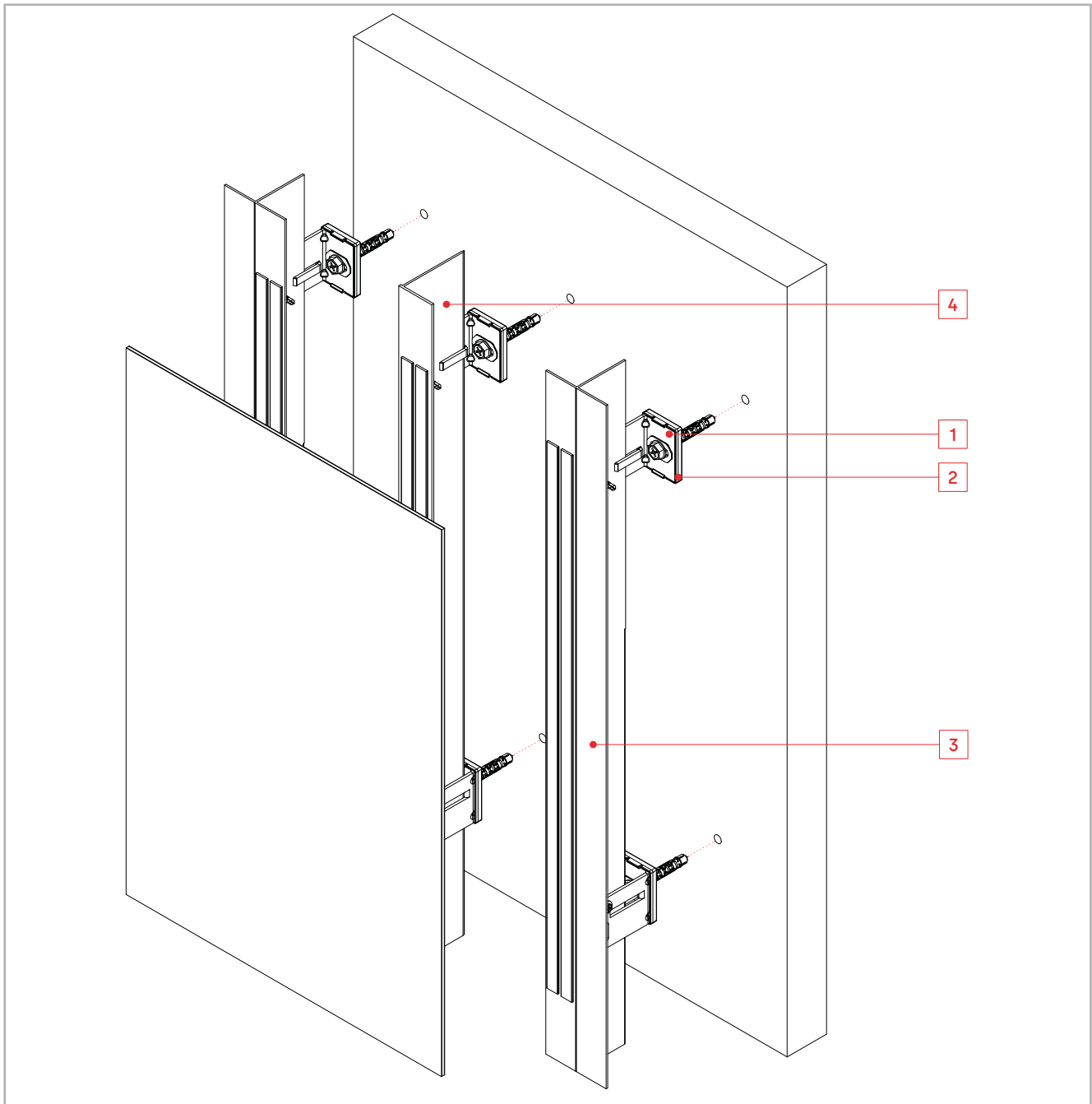
STB-T-PEG

SYSTÈME COLLAGE



SYSTÈME **STB-T-PEG**

DESCRIPTION



Le **STB-T-PEG** est un système de kit de panneaux non formés en **panneaux composites STACBOND pour l'assemblage de façades ventilées**. Il s'agit d'un système de fixation invisible, rapide à assembler et économique, qui peut être utilisé pour les découpes horizontales et verticales.

En tant que système chimiquement lié, il est résistant au vieillissement et aux intempéries. Il absorbe également les vibrations et offre de multiples possibilités pour la conception des façades.

L'ossature se compose de **séparateurs en L** (alliage 5005 H24 ou INOX AISI 304/430), de **profils T ou L** (alliage 6063 T5/T6).

Ces séparateurs ont différentes longueurs pour s'adapter à l'épaisseur requise de l'isolation thermique et pour absorber toutes les irrégularités de la façade. Pour la rupture du pont thermique, STAC a développé des **CALES ISOLANTES** spécifiques à placer entre les séparateurs L et le parement vertical.

Les panneaux composites **STACBOND** sont fixés aux profils T ou L de cette ossature au moyen d'un adhésif spécifique et d'une bande double face.

CALE ET RONDELLE TROU OBLONG (1)

RÉF. 05.19.068 / 05.19.072

RÉF. 05.19.070

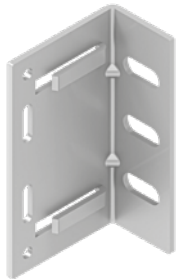
Cales et rondelle trou oblong d'isolation en option, pour éliminer les ponts thermiques dans les séparateurs.



SÉPARATEUR DOUBLE L

RÉF. 05.19.042 / 05.19.045

Pour la fixation du profil et du système au support à la jonction de 2 montants.



PROFIL L INTERMÉDIAIRE (4)

RÉF. 05.19.059

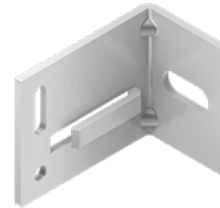
En position intermédiaire, pour la fixation du panneau composite **STACBOND**.



SÉPARATEUR L (2)

RÉF. 05.19.041 / 05.19.044 / 05.19.051 / 05.19.052 / 05.19.053 / 05.19.054 / 05.19.055 / 05.19.056

Pour la fixation du profil et du système au support. Disponible en différentes longueurs en fonction de l'épaisseur souhaitée du système.



PROFIL T (3)

RÉF. 05.19.043

Au niveau des joints verticaux, pour la fixation des panneaux composites **STACBOND**.



VIS ET CHEVILLE DE FIXATION

RÉF. STB-T0800 / STB-T0801

Pour la fixation du séparateur sur du béton ou maçonnerie. La charge spécifique doit être **validée par un essai d'extraction conformément à l'ETAG 020**.



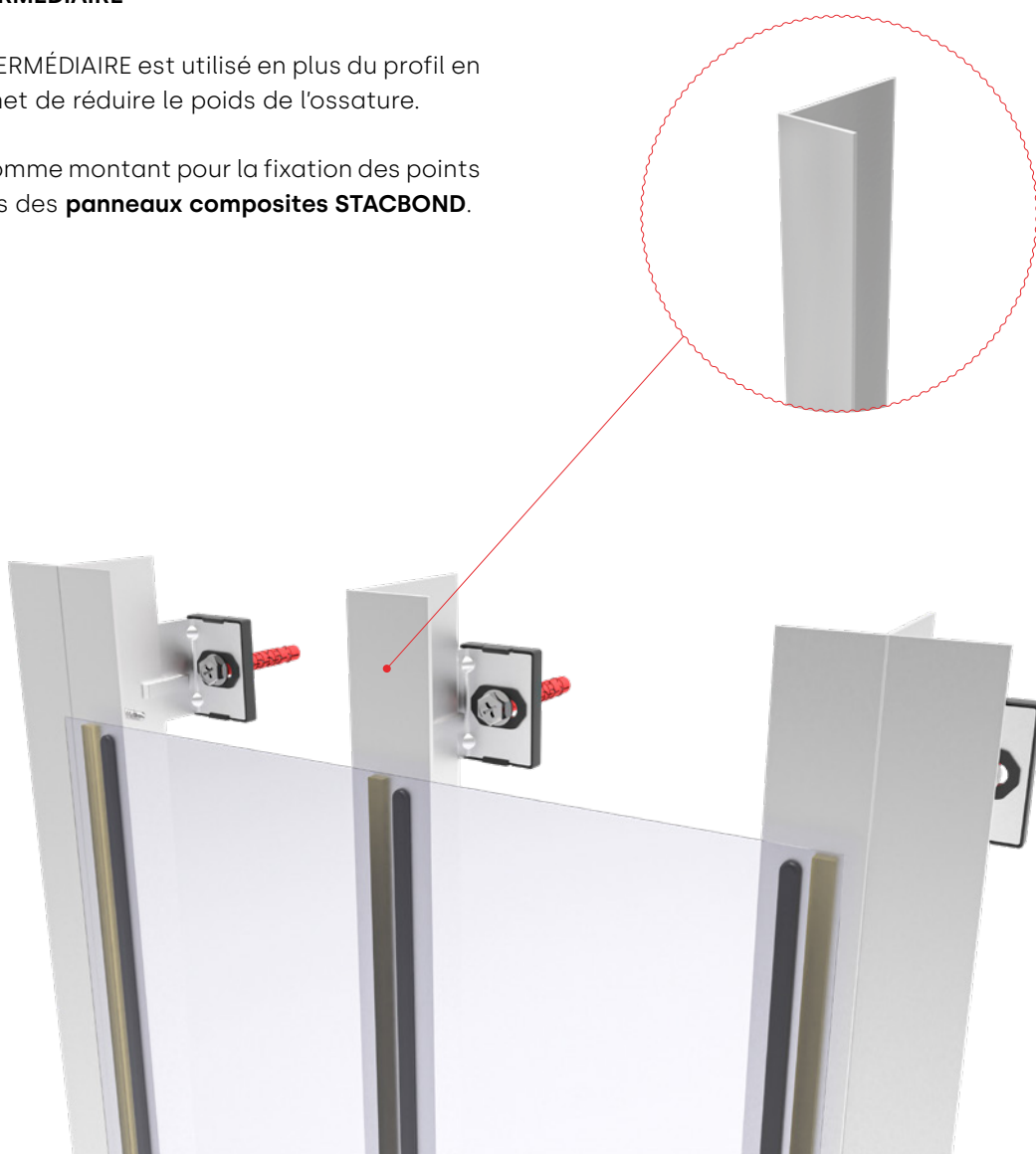
SYSTÈME **STB-T-PEG**

ÉLÉMENTS AUXILIAIRES

PROFIL L INTERMÉDIAIRE

Le profil L INTERMÉDIAIRE est utilisé en plus du profil en T, ce qui permet de réduire le poids de l'ossature.

Il est utilisé comme montant pour la fixation des points intermédiaires des **panneaux composites STACBOND**.



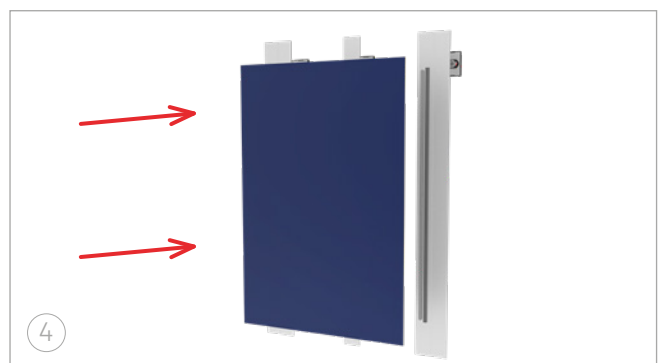
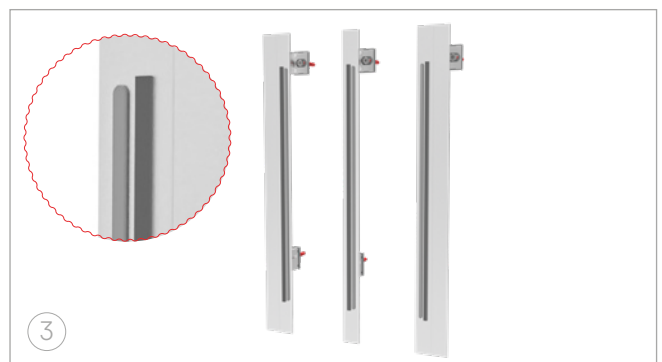
COLLAGE DU PANNEAU

1. Nettoyage de l'ossature et application d'une couche d'apprêt. L'ossature doit être propre, sèche, homogène, exempte d'huile, de graisse, de poussière et de particules non adhérentes ou mal adhérentes. Les peintures, coulis et autres revêtements doivent être enlevés. Le primaire sera appliqué avec un produit qui renforce l'adhérence de l'adhésif à l'ossature, SIKATACK PANEL PRIMER (ou similaire).

2. Application du ruban adhésif double face. Le ruban adhésif double face SIKATACK PANEL -3 (ou similaire) est utilisé pour la fixation initiale des panneaux jusqu'à ce que l'adhésif se polymérise pour obtenir une épaisseur minimale de 3 mm, qui absorbe les éventuelles dilatations et vibrations produites dans la façade en panneaux composites STACBOND. Seule l'adhésif permet d'obtenir une résistance à long terme.

3. Adhésif élastique. Appliquer un cordon vertical continu d'adhésif élastique SIKATACK PANEL 50 (ou similaire) à l'aide de la buse triangulaire (8 mm de large, 10 mm de long) à au moins 5 mm de la bande. Pour une application correcte, le pistolet d'application doit être positionné perpendiculairement au support.

4. Placement du panneau. Retirez le film protecteur de la bande adhésive double face. Positionnez soigneusement le panneau à son emplacement précis et appuyez fermement jusqu'à ce que le panneau entre en contact avec le ruban adhésif double face.



SYSTÈME STB-T-PEG

LISTE DE RÉFÉRENCES

CALES D'ISOLATION

RÉF.	ÉLÉMENT
05.19.066	CALE ISOLANTE POUR SÉPARATEURS DOUBLE L RÉF. : 05.19.042 / 05.19.045
05.19.068	CALE ISOLANTE POUR SÉPARATEURS L RÉF. : 05.19.053 / 05.19.054 / 05.19.055 / 05.19.056 / 05.19.082 / 05.19.083 / 05.19.084 / 05.19.085
05.19.072	CALE ISOLANTE POUR SÉPARATEURS L RÉF. : 05.19.041 / 05.19.044 / 05.19.051 / 05.19.052 / 05.19.078 / 05.19.079 / 05.19.080 / 05.19.081
05.19.070	3 x RONDELLE TROU OBLONG POUR CALES ISOLANTES RÉF. : 05.19.066 / 05.19.068 / 05.19.072

SÉPARATEURS

RÉF.	ÉLÉMENT
05.19.041	SÉPARATEUR L 68
05.19.044	SÉPARATEUR L 92
05.19.051	SÉPARATEUR L 116
05.19.052	SÉPARATEUR L 140
05.19.053	SÉPARATEUR L 164
05.19.054	SÉPARATEUR L 188
05.19.055	SÉPARATEUR L 212
05.19.056	SÉPARATEUR L 236
05.19.042	SÉPARATEUR DOUBLE L 68
05.19.045	SÉPARATEUR DOUBLE L 92
05.19.078	SÉPARATEUR INOX L 61
05.19.079	SÉPARATEUR INOX L 85
05.19.080	SÉPARATEUR INOX L 109
05.19.081	SÉPARATEUR INOX L 133
05.19.082	SÉPARATEUR INOX L 157
05.19.083	SÉPARATEUR INOX L 181
05.19.084	SÉPARATEUR INOX L 205
05.19.085	SÉPARATEUR INOX L 229

PROFILS

RÉF.	ÉLÉMENT
05.19.043	PROFIL T (2 mm)
05.19.059	PROFIL L INTERMÉDIAIRE

ACCESSOIRES DE FIXATION

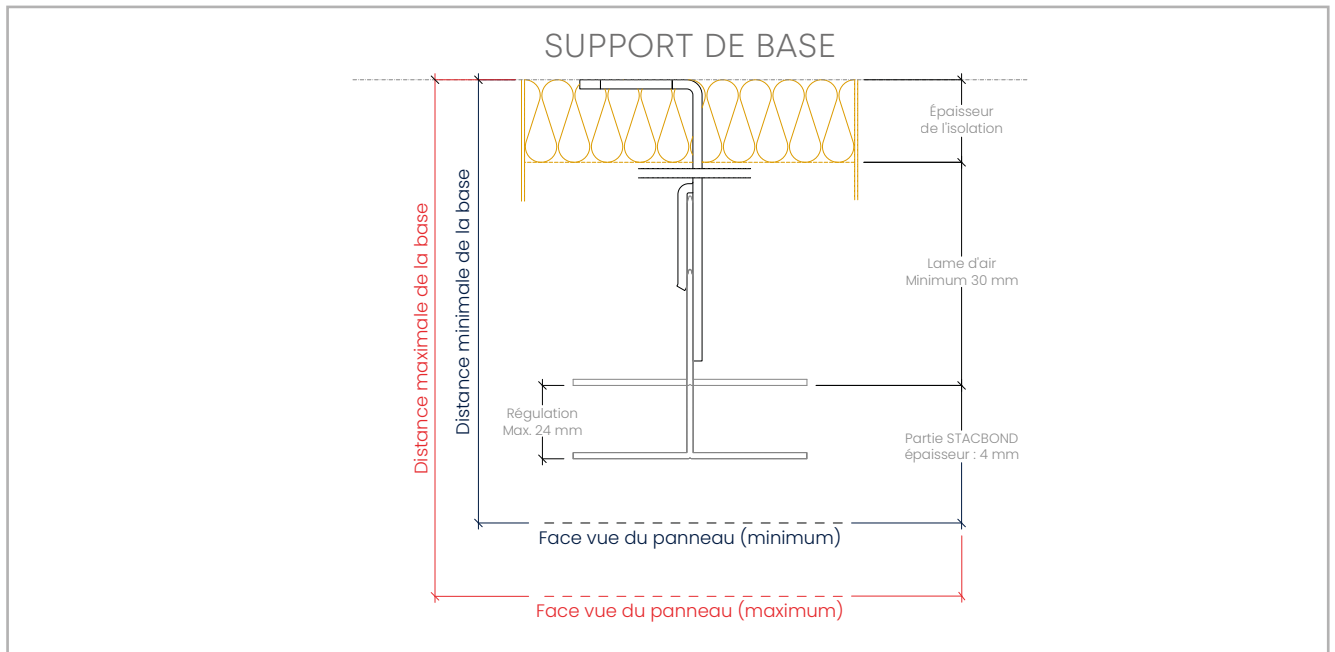
RÉF.	ÉLÉMENT
STB-T0800	ENSEMBLE CHEVILLE + VIS POUR FIXATION DE SÉPARATEUR À MUR X3 10X80 HEX. 3DG À TÊTE LARGE
STB-T0801	ENSEMBLE CHEVILLE + VIS POUR FIXATION DE SÉPARATEUR À MUR SDF-KB-10x80-E INOX A4 À TÊTE LARGE
STB-T0300	VIS FIXATION MONTANT-SÉPARATEUR POINT FIXE/COULISSANT 5.5x20 INOX-A2
STB-T0310	VIS FIXATION MONTANT-SÉPARATEUR POINT COULISSANT JT9-2/5-5.0x25 VARIO INOX-A4
STB-T0311	T. MÈCHE JT4-3H/5-5,5x19 INOX-A2 - POINT FIXE
STB-T0312	T. MÈCHE JT9-3H/5-5,5x19 INOX-A4 - POINT FIXE



Voir tous les accessoires disponibles à la page 131

SYSTÈME STB-T-PEG

RAPPORT DES ÉPAISSEURS TOTALES, EN FONCTION DES SÉPARATEURS ET DE L'ISOLANT



Note : l'utilisation de cales isolantes augmentera de 5 mm la distance de la base à la face extérieure du panneau.

SÉPARATEUR L		DISTANCE (mm) DE LA BASE DE ANCRAGE À LA FACE VUE DU PANNEAU		ÉPAISSEUR (mm) D'ISOLATION POUR UN AJUSTEMENT DE 24 mm*
RÉF.	ÉLÉMENT	MINIMALE	SPÉCIALISATION	MAXIMUM
05.19.041	SÉPARATEUR L 68	80	104	—
05.19.044	SÉPARATEUR L 92	104	128	40
05.19.051	SÉPARATEUR L 116	128	152	60
05.19.052	SÉPARATEUR L 140	152	176	80
05.19.053	SÉPARATEUR L 164	176	200	110
05.19.054	SÉPARATEUR L 188	200	224	130
05.19.055	SÉPARATEUR L 212	224	248	160
05.19.056	SÉPARATEUR L 236	248	272	180

SÉPARATEUR INOX L		DISTANCE (mm) DE LA BASE DE ANCRAGE À LA FACE VUE DU PANNEAU		ÉPAISSEUR (mm) D'ISOLATION POUR UN AJUSTEMENT DE 24 mm*
RÉF.	ÉLÉMENT	MINIMALE	SPÉCIALISATION	MAXIMUM
05.19.078	SÉPARATEUR INOX L 61	75	99	—
05.19.079	SÉPARATEUR INOX L 85	99	123	40
05.19.080	SÉPARATEUR INOX L 109	123	147	60
05.19.081	SÉPARATEUR INOX L 133	147	171	80
05.19.082	SÉPARATEUR INOX L 157	171	195	110
05.19.083	SÉPARATEUR INOX L 181	195	219	130
05.19.084	SÉPARATEUR INOX L 205	219	243	160
05.19.085	SÉPARATEUR INOX L 229	243	267	180

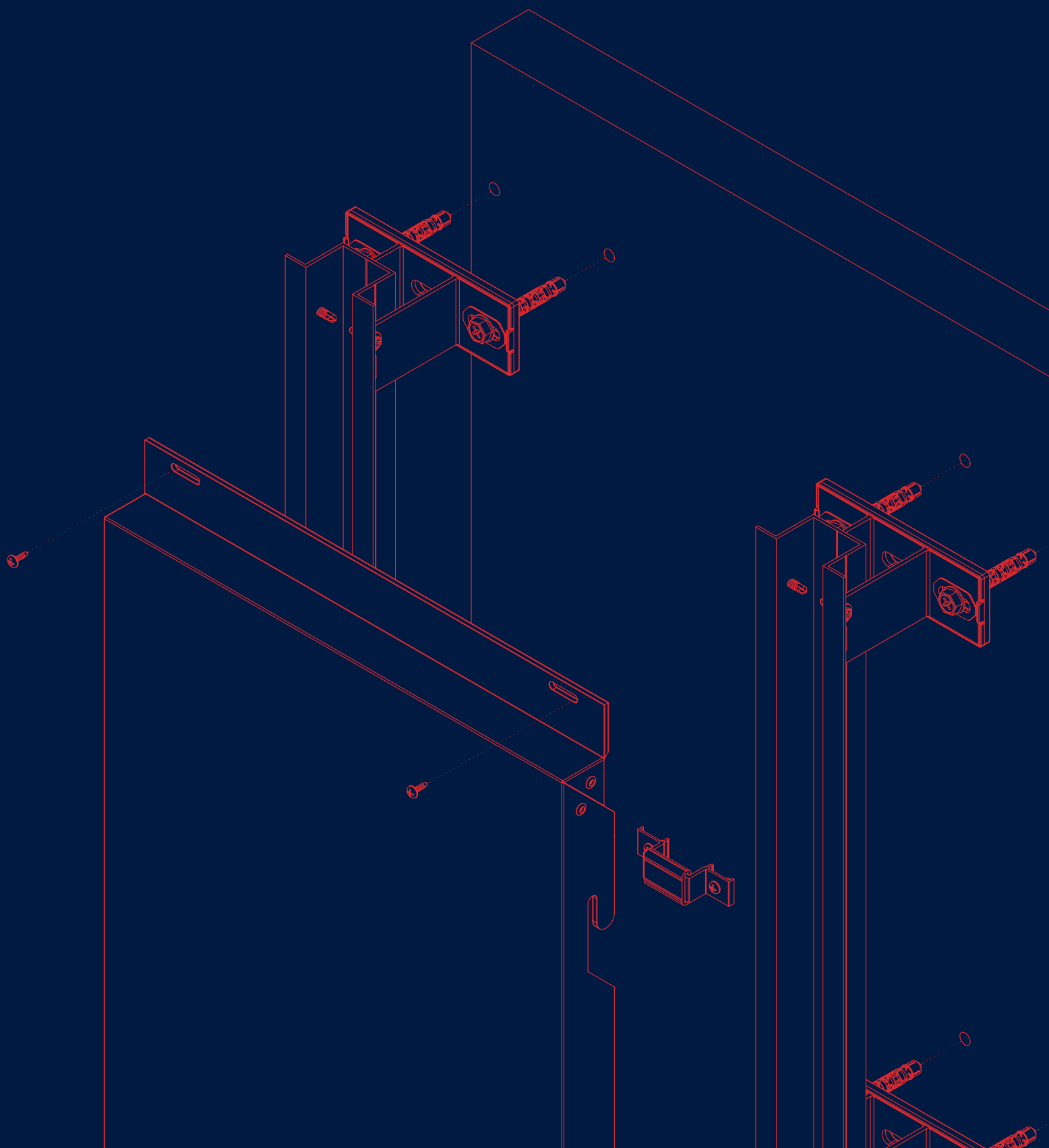
SÉPARATEUR DOUBLE L		DISTANCE (mm) DE LA BASE DE ANCRAGE À LA FACE VUE DU PANNEAU		ÉPAISSEUR (mm) D'ISOLATION POUR UN AJUSTEMENT DE 24 mm*
RÉF.	ÉLÉMENT	MINIMALE	SPÉCIALISATION	MAXIMUM
05.19.042	SÉPARATEUR DOUBLE L 68	80	104	—
05.19.045	SÉPARATEUR DOUBLE L 92	104	128	40

* Pour le calcul de l'épaisseur maximale admissible, il a été tenu compte d'une isolation rigide garantissant la régulation maximale de chaque système et maintenant une lame d'air de ≥ 30 mm.

STACBOND
more than you see

STB-CH

SYSTÈME DE SUSPENSION



REGARDER LA VIDÉO
DE MONTAGE

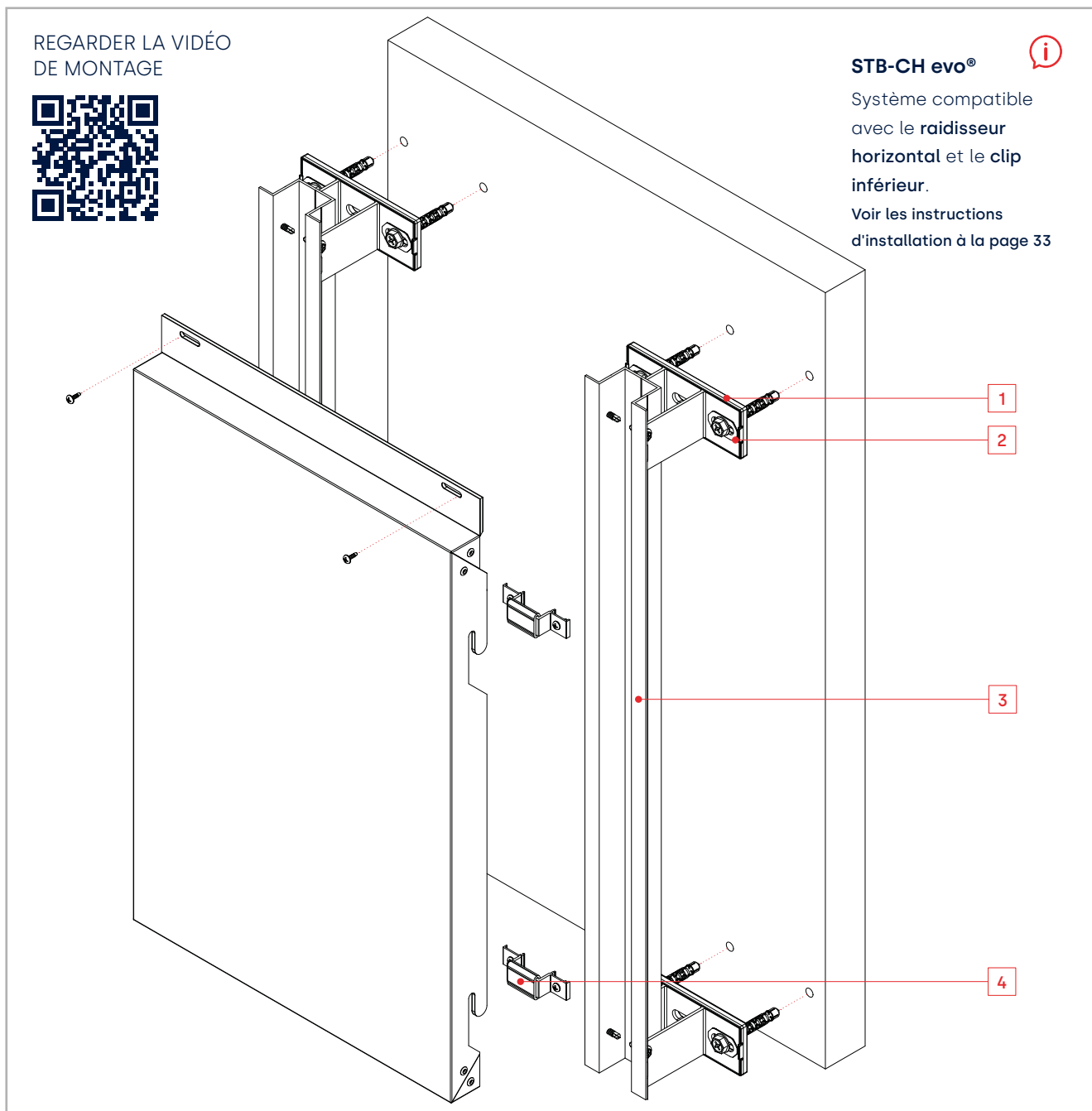


STB-CH evo®



Système compatible
avec le **raidisseur
horizontal** et le **clip
inférieur**.

Voir les instructions
d'installation à la page 33



Le **STB-CH** est un système kit basé sur des cassettes suspendues en **panneaux composites STACBOND pour le montage de façades ventilées**. Il s'agit d'un système de fixation invisible, polyvalent et rapide à assembler, spécialement conçu pour développer des façades avec une modulation horizontale ou verticale.

L'ossature est constituée de **profils OMEGA** et d'**séparateurs DOUBLE T** en alliage d'aluminium 6063 T5/T6, sur lesquels sont ancrés les cassettes déjà formés.

Ces séparateurs ont différentes longueurs pour s'adapter à l'épaisseur requise de l'isolation thermique et pour absorber toutes les irrégularités de la façade.

Pour la rupture du pont thermique, **STAC** a développé des **cales isolantes** spécifiques à placer entre les séparateurs **DOUBLE T** et le parement vertical.

La liaison des cassettes formés avec l'ossature est réalisée au moyen d'évidements dans les bords verticaux des cassettes et dans leurs raidisseurs cachés fixés à l'intérieur, de sorte qu'ils reposent sur les supports de suspension et sont vissés ou rivetés aux profils OMEGA.

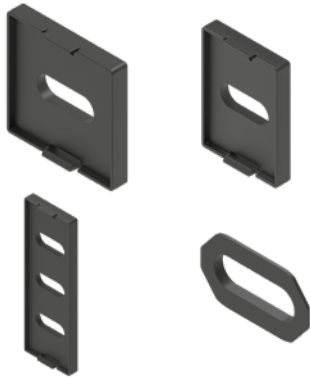
Le système **STB-CH** est conforme aux principales certifications internationales.

CALE ET RONDELLE TROU OBLONG (1)

RÉF. 05.19.067 / 05.19.069 / 05.19.073

RÉF. 05.19.071

Cales et rondelle trou oblong d'isolation en option, pour éliminer les ponts thermiques dans les séparateurs.



SÉPARATEUR U

RÉF. 05.19.046 / 05.19.047

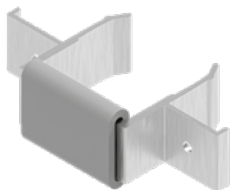
Pour la fixation du profil et du système au support. Disponible en différentes longueurs en fonction de l'épaisseur souhaitée du système.



ENSEMBLE DE SUPPORT SUSPENSION STB-CH (4)

RÉF. 05.19.013

Pour l'accrochage des **cassettes CH** à l'ossature. Fixé au profil **Omega** à l'aide de 2 vis autoforeuses.



SÉPARATEUR DOUBLE T (2)

RÉF. 05.19.004 / 05.19.005 / 05.19.006 / 05.19.007 / 05.19.030 / 05.19.031 / 05.19.032 / 05.19.033 / 05.19.034 / 05.19.035 / 05.19.036 / 05.19.037 / 05.19.038 / 05.19.039

Pour la fixation du profil et du système au support. Disponible en différentes longueurs en fonction de l'épaisseur souhaitée du système.



PROFIL OMEGA (3)

RÉF. 05.19.003 / 05.19.040 / 05.19.048

Au niveau des joints verticaux et en position intermédiaire des cassettes.



RENFORT SUSPENSION

RÉF. 19.019

Utilisé avec des rivets pour le conformage, au niveau de toutes les bottes de suspension de cassettes avec retours verticaux de 40 mm.



SYSTÈME **STB-CH**

ÉLÉMENTS DU SYSTÈME

PLATINE DE CONFORMAGE DES CASSETTES

RÉF. 05.19.050

Utilisé avec des rivets pour le conformage, uniquement au niveau des angles des cassettes avec retours verticaux de 45 mm.



VIS ET CHEVILLE DE FIXATION

RÉF. STB-T0800 / STB-T0801

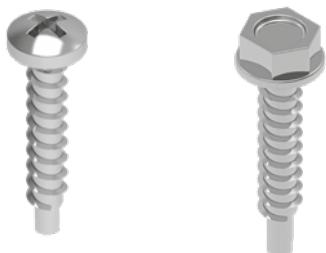
Pour la fixation du séparateur sur du béton ou maçonnerie. La charge spécifique doit être **validée par un essai d'extraction conformément à l'ETAG 020**.



VIS FIXATION AU MONTANT

RÉF. STB-T0600 / STB-T0610

Pour fixer la **CASSETTE CH** au profil OMEGA.



RAIDISSEUR SCH

RÉF. 05.19.025 / 05.19.026 / 05.19.027 / 05.19.027.1 / 05.19.27.2 / 05.19.27.3

Se fixe au dos de la CASSETTE à l'aide d'un adhésif élastique spécifique. Permet l'exécution de cassettes de plus grand format.



VIS FIXATION SÉPARATEUR / MONTANT

RÉF. STB-T0300 / STB-T0310 / STB-T0311 / STB-T0312

Pour fixer le montant au séparateur.



RIVET DE CONFORMAGE (*)

RÉF. STB-R0300

Pour le conformage de la CASSETTE.

(*) Possibilité de livraison laquée

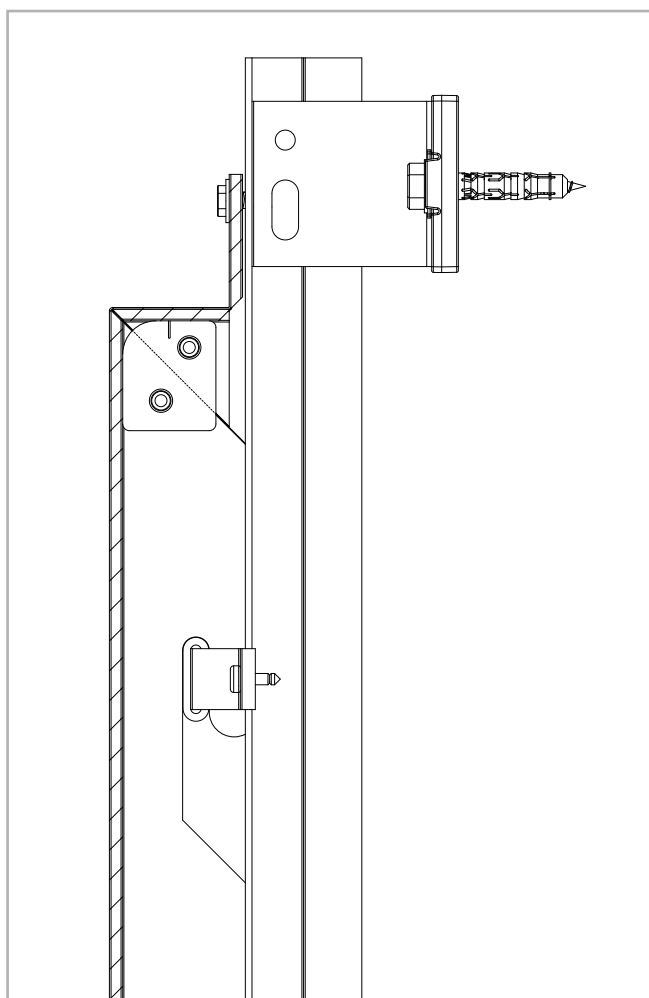
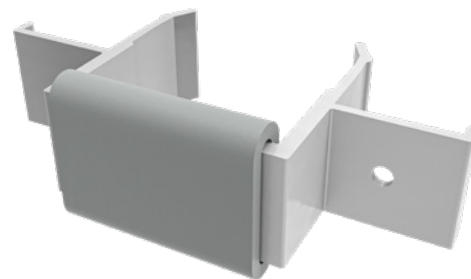


ENSEMBLE SUPPORT SUSPENSION **STB-CH**

L'ensemble support suspension **STB-CH** est celui utilisé pour le profil **OMEGA**.

Le joint de la pièce de suspension est destiné à éviter les bruits de vibration causés par le vent, la circulation routière, etc.

Ce support est fixé au profil d'abord au moyen de retours qui permettent un déplacement vertical pour faciliter la mise en place dans sa position finale, puis au moyen de vis autoperceuses.



SYSTÈME **STB-CH**

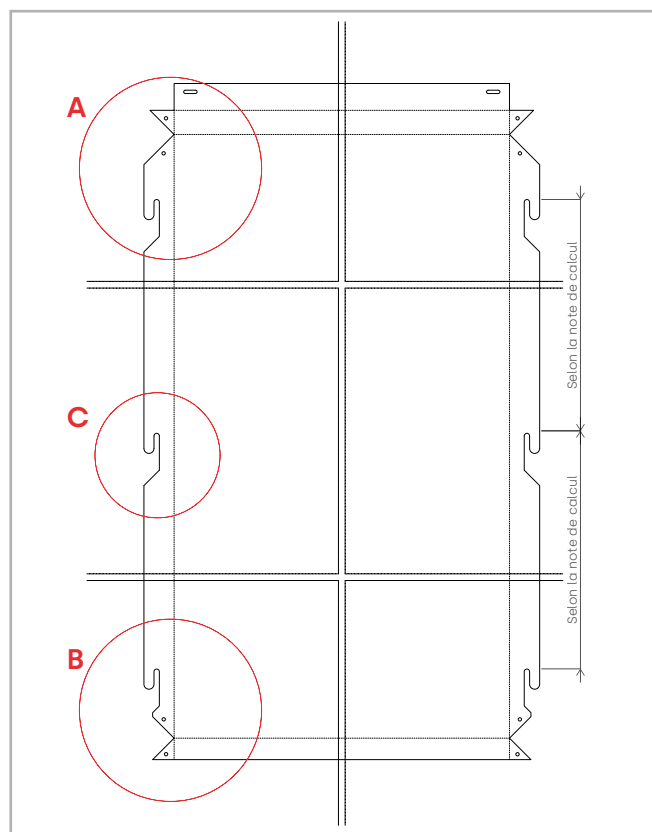
CASSETTE CH STANDARD AVEC AILE 45 mm

Les formes des bottes de suspension des cassettes standard du système **STB-CH** sont découpées lors du processus d'usinage, afin que la cassette puisse ensuite être accrochée à l'ossature sur les supports de suspension préalablement fixés.

Le cassette est formé à l'aide de rivets et de pièces de conformage spécifiques.

Une fois le cassette en place, celle-ci est fixée au montant par l'intermédiaire du retour supérieur, à l'aide d'une vis autoforeuse.

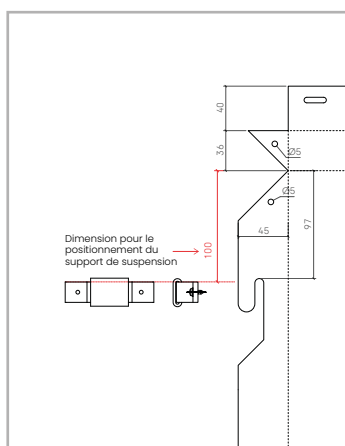
CASSETTE DÉVELOPPÉE



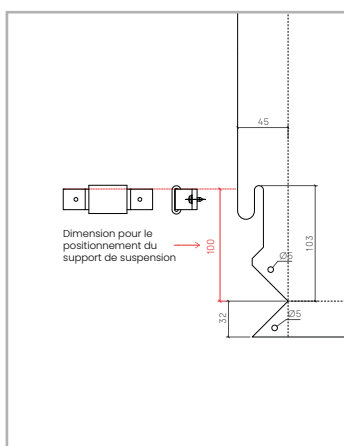
CASSETTE CONFORMÉE



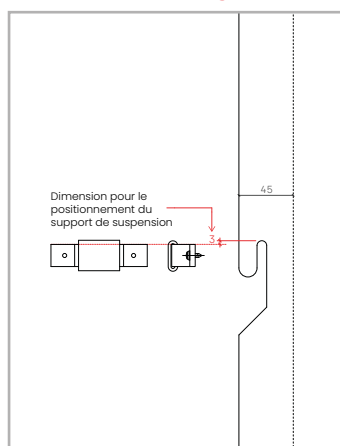
DÉTAIL **A**



DÉTAIL **B**



DÉTAIL **C**



REGARDER LA VIDÉO
DE CONFORMAGE
DE CASSETTE



SYSTÈME **STB-CH**

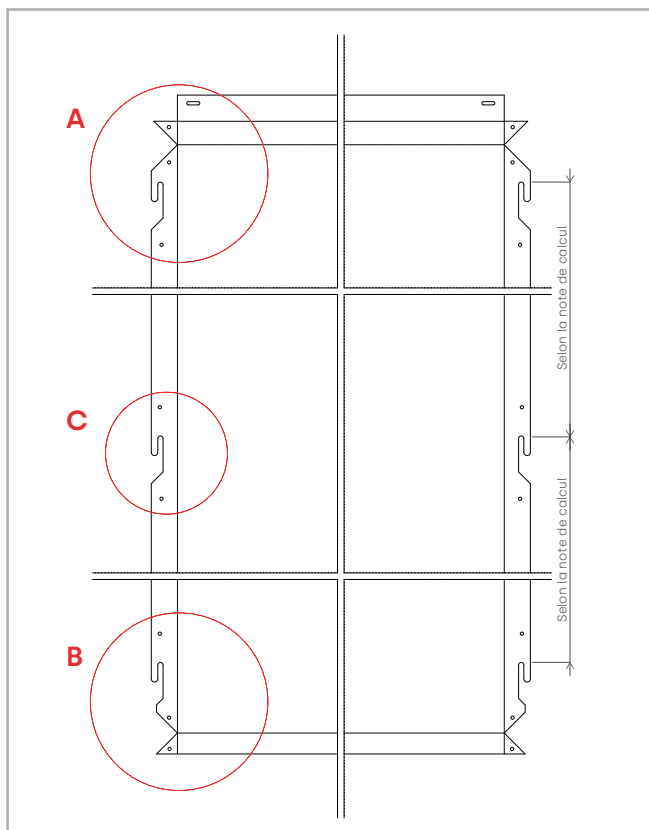
CASSETTE CH STANDARD AVEC AILE 40 mm

Les formes des botes de suspension des cassettes standard du système **STB-CH** sont découpées lors du processus d'usinage, dans ce cas, avec des retours verticaux de 40 mm, afin que la cassette puisse ensuite être accrochée à l'ossature sur les supports de suspension préalablement fixés.

Le cassette est formé au moyen de rivets et de pièces de renfort de suspension spécifiques, à placer sur toutes les botes de la cassette.

Une fois le cassette en place, celle-ci est fixée au montant par l'intermédiaire du retour supérieur, à l'aide d'une vis autoforeuse.

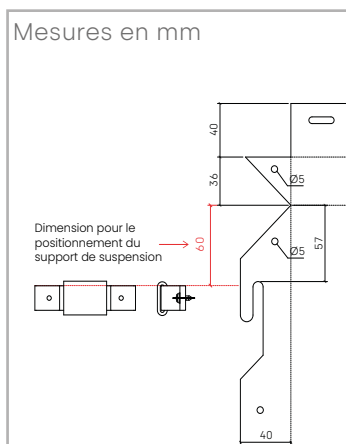
CASSETTE DÉVELOPPÉE



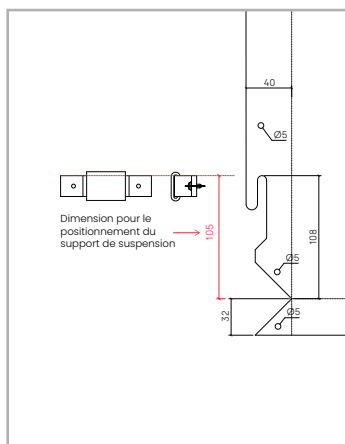
CASSETTE CONFORMÉE



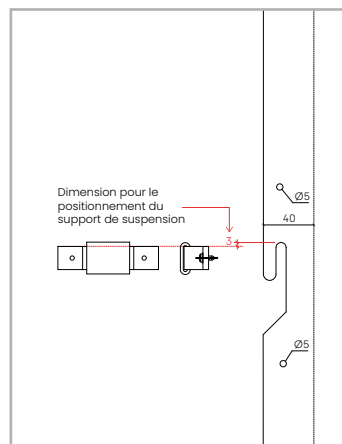
DÉTAIL A



DÉTAIL B



DÉTAIL C

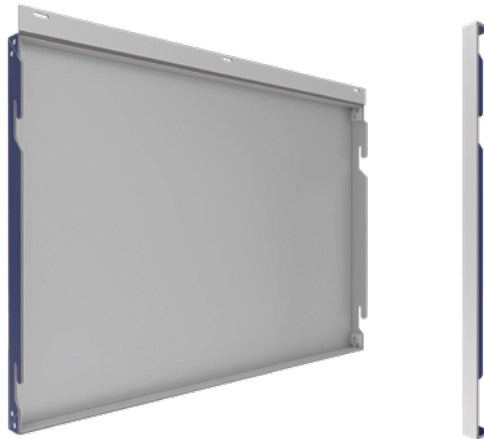


SYSTÈME **STB-CH**

RAIDISSEUR DE CASSETTE VERTICAL

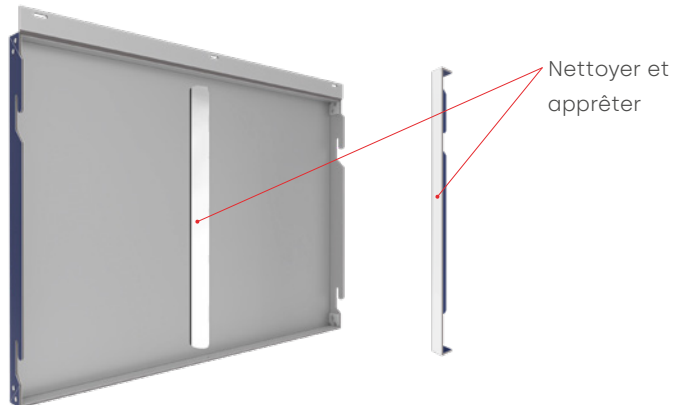
RAIDISSEUR VERTICAL

Le raidisseur vertical est une pièce d'angle formée à partir d'un panneau composite **STACBOND** usiné. Il est utilisé pour renforcer l'intérieur des cassettes CH, lorsque ceux-ci dépassent certaines dimensions. Le raidisseur est fixé à l'aide d'un ruban adhésif double face sur la face intérieure de la cassette et riveté aux retours horizontaux supérieurs et inférieurs.



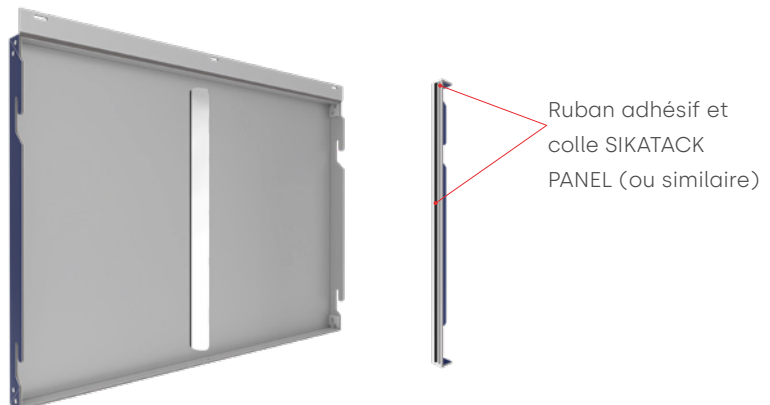
1. PRÉPARATION DE LA ZONE

La poussière et la saleté sont éliminées par des procédés mécaniques, qui consistent en un ponçage plus ou moins profond, en fonction de la saleté existante. Une fois nettoyée, la zone doit être apprêtée avec un produit spécifique qui renforce l'adhérence de l'adhésif élastique SIKATAACK PANEL PRIMER (ou similaire).



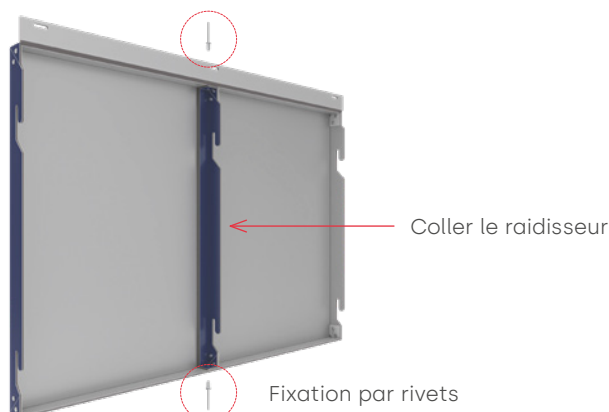
2. RUBAN ADHÉSIF DOUBLE FACE

Après l'application de la couche d'apprêt, la bande autocollante CINTA SIKATAACK PANEL-3 (ou similaire) est appliquée. Ensuite, l'adhésif élastique SIKATAACK PANEL 50 (ou similaire) est appliqué sur le cassette en appliquant un cordon continu à côté de la bande double-face.



3. MISE EN PLACE ET FIXATION DU RAIDISSEUR

Le raidisseur est ensuite placé de manière à ce que toute sa surface soit imprégnée d'adhésif. Enfin, le raidisseur est percé et riveté en haut et en bas contre les retours horizontaux de la cassette.



CALES D'ISOLATION

RÉF.	ÉLÉMENT
05.19.067	CALE ISOLANTE POUR SÉPARATEURS U RÉF. : 05.19.046 / 05.19.047
05.19.069	CALE ISOLANTE POUR SÉPARATEURS DOUBLE T RÉF. : 05.19.030 / 05.19.031 / 05.19.032 / 05.19.033 / 05.19.034 / 05.19.035 / 05.19.036 / 05.19.037 / 05.19.038 / 05.19.039
05.19.073	CALE ISOLANTE POUR SÉPARATEURS DOUBLE T RÉF. : 05.19.004 / 05.19.005 / 05.19.006 / 05.19.007
05.19.071	3 x RONDELLE TROU OBLONG POUR CALES ISOLANTES RÉF. : 05.19.067 / 05.19.069 / 05.19.073

SÉPARATEURS

RÉF.	ÉLÉMENT
05.19.004	SÉPARATEUR DOUBLE T 57
05.19.005	SÉPARATEUR DOUBLE T 72
05.19.006	SÉPARATEUR DOUBLE T 87
05.19.007	SÉPARATEUR DOUBLE T 102
05.19.030	SÉPARATEUR DOUBLE T 117
05.19.031	SÉPARATEUR DOUBLE T 132
05.19.032	SÉPARATEUR DOUBLE T 147
05.19.033	SÉPARATEUR DOUBLE T 162
05.19.034	SÉPARATEUR DOUBLE T 177
05.19.035	SÉPARATEUR DOUBLE T 192
05.19.036	SÉPARATEUR DOUBLE T 207
05.19.037	SÉPARATEUR DOUBLE T 222
05.19.038	SÉPARATEUR DOUBLE T 237
05.19.039	SÉPARATEUR DOUBLE T 252
05.19.046	SÉPARATEUR U 57
05.19.047	SÉPARATEUR U 72

PROFILS

RÉF.	ÉLÉMENT
05.19.003	PROFIL OMEGA (2 mm)
05.19.040	PROFIL OMEGA (2,5 mm)
05.19.048	PROFIL OMEGA LÉGER

ÉLÉMENTS AUXILIAIRES

RÉF.	ÉLÉMENT
05.19.013	ENSEMBLE DE SUPPORT SUSPENSION STB-CH
19.019	RENFORT SUSPENSION
05.19.050	PLATINE DE CONFORMAGE DES CASSETTES
05.19.025	RAIDISSEUR SCH-1 (< 750 mm)
05.19.026	RAIDISSEUR SCH-2 (750 — 1 500 mm)
05.19.027	RAIDISSEUR SCH-3 (1 500 — 2 400 mm)
05.19.027.1	RAIDISSEUR SCH-4 (2 400 — 4 000 mm)
05.19.027.2	RAIDISSEUR SCH-5 (4 000 — 5 000 mm)
05.19.027.3	RAIDISSEUR SCH-6 (> 5 000 mm)

ACCESSOIRES DE FIXATION

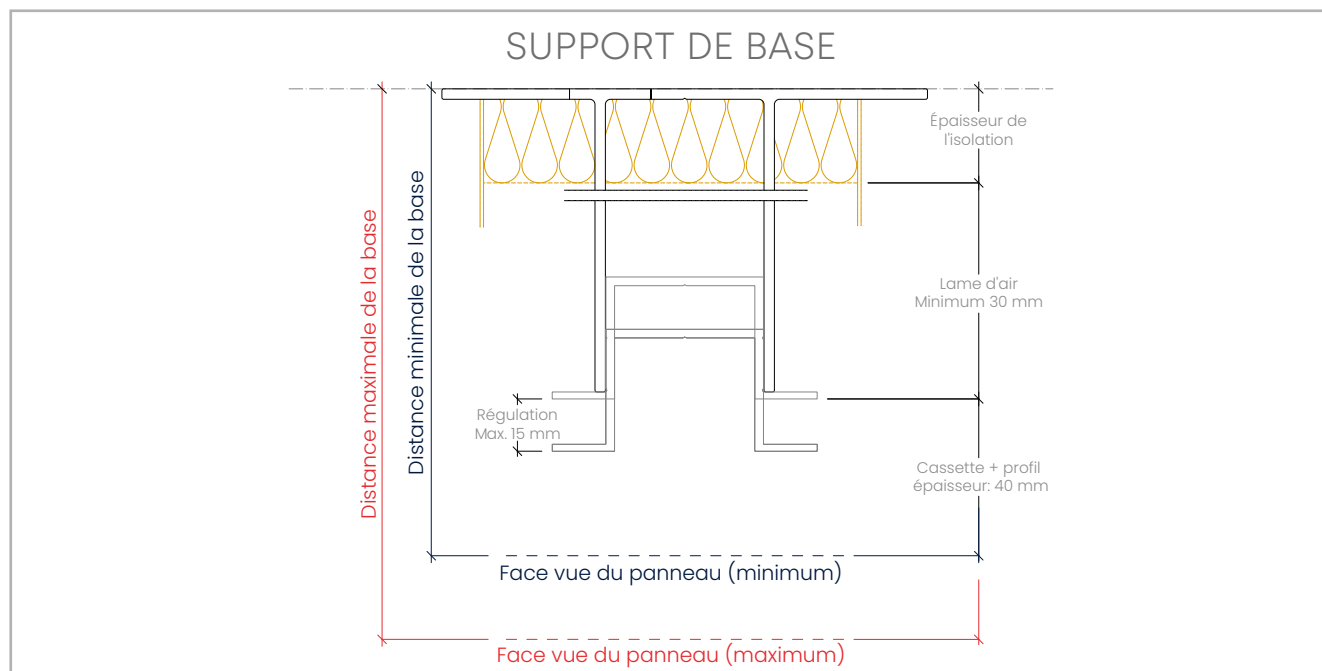
RÉF.	ÉLÉMENT
STB-T0800	ENSEMBLE CHEVILLE + VIS POUR FIXATION DE SÉPARATEUR À MUR X3 10X80 HEX. 3DG À TÊTE LARGE
STB-T0801	ENSEMBLE CHEVILLE + VIS POUR FIXATION DE SÉPARATEUR À MUR SDF-KB-10x80-E INOX A4 À TÊTE LARGE
STB-T0300	VIS FIXATION MONTANT-SÉPARATEUR POINT FIXE/COULISSANT 5.5x20 INOX-A2
STB-T0310	VIS FIXATION MONTANT-SÉPARATEUR POINT COULISSANT JT9-2/5-5.0x25 VARIO INOX-A4
STB-T0311	T. MÈCHE JT4-3H/5-5,5x19 INOX-A2 - POINT FIXE
STB-T0312	T. MÈCHE JT9-3H/5-5,5x19 INOX-A4 - POINT FIXE
STB-T0600	VIS AUTOFOREUSE 4.2x19 INOX A2 DIN 7504-N TÊTE CYLINDRIQUE BOMBÉE
STB-T0610	VIS AUTOFOREUSE 4.2x19 INOX A2 DIN 7504-K TÊTE HEXAGONALE
STB-R0300	RIVET ALU/INOX ø4.8x12, TÊTE 9,5



Voir tous les accessoires
disponibles à la page 131

SYSTÈME STB-CH

RAPPORT DES ÉPAISSEURS TOTALES, EN FONCTION DES SÉPARATEURS ET DE L'ISOLANT



Note : l'utilisation de cales isolantes augmentera de 5 mm la distance de la base à la face extérieure du panneau.

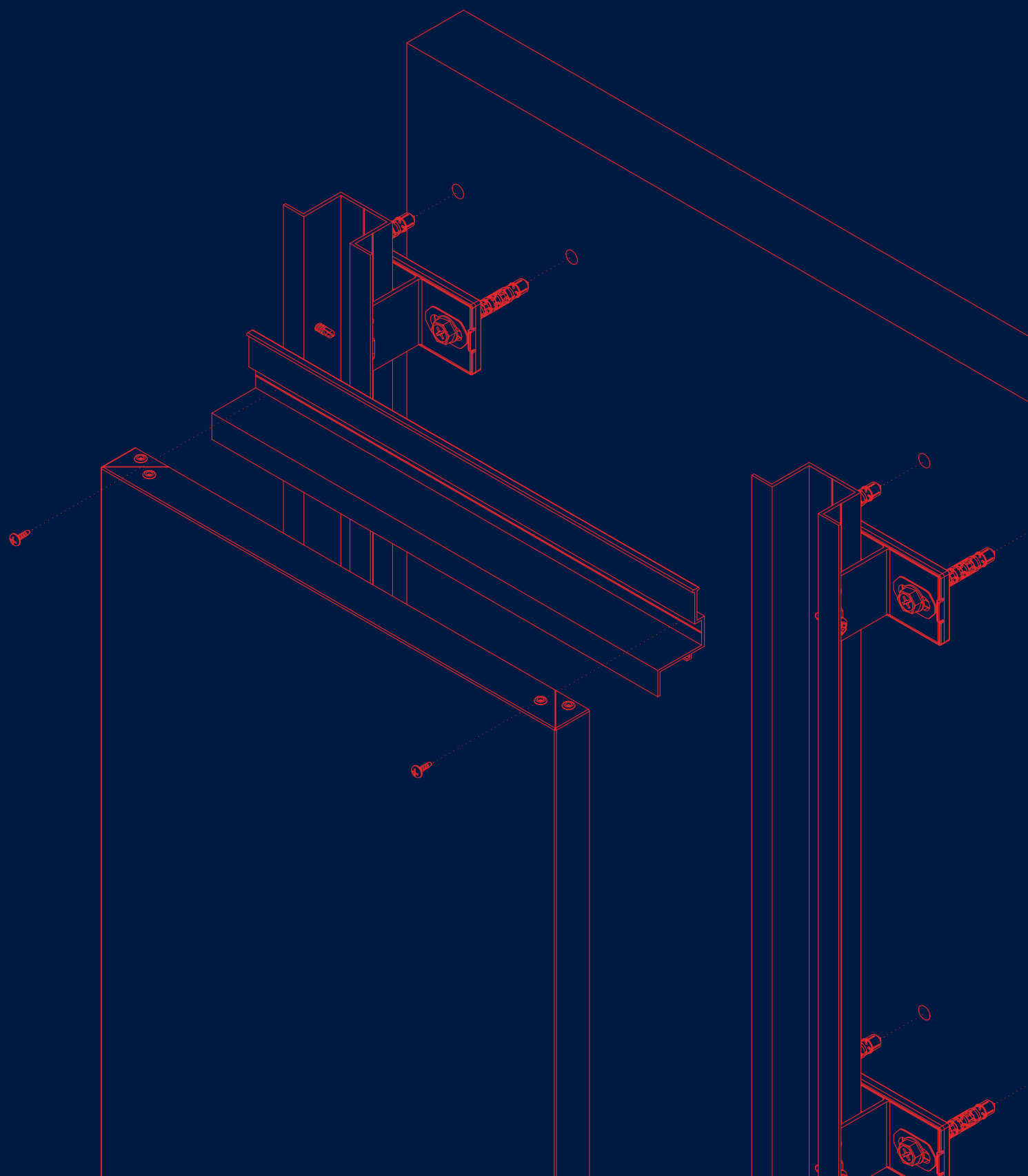
SÉPARATEUR DOUBLE T		DISTANCE (mm) DE LA BASE DE ANCRAGE À LA FACE VUE DU PANNEAU		ÉPAISSEUR (mm) D'ISOLATION POUR UN AJUSTEMENT DE 15 mm*
RÉF.	ÉLÉMENT	MINIMALE	SPÉCIALISATION	MAXIMUM
05.19.004	SÉPARATEUR DOUBLE T 57	100	115	—
05.19.005	SÉPARATEUR DOUBLE T 72	115	130	40
05.19.006	SÉPARATEUR DOUBLE T 87	130	145	50
05.19.007	SÉPARATEUR DOUBLE T 102	145	160	70
05.19.030	SÉPARATEUR DOUBLE T 117	160	175	80
05.19.031	SÉPARATEUR DOUBLE T 132	175	190	100
05.19.032	SÉPARATEUR DOUBLE T 147	190	205	110
05.19.033	SÉPARATEUR DOUBLE T 162	205	220	130
05.19.034	SÉPARATEUR DOUBLE T 177	220	235	140
05.19.035	SÉPARATEUR DOUBLE T 192	235	250	160
05.19.036	SÉPARATEUR DOUBLE T 207	250	265	170
05.19.037	SÉPARATEUR DOUBLE T 222	265	280	190
05.19.038	SÉPARATEUR DOUBLE T 237	280	295	200
05.19.039	SÉPARATEUR DOUBLE T 252	295	310	220

SÉPARATEUR U		DISTANCE (mm) DE LA BASE DE ANCRAGE À LA FACE VUE DU PANNEAU		ÉPAISSEUR (mm) D'ISOLATION POUR UN AJUSTEMENT DE 15 mm*
RÉF.	ÉLÉMENT	MINIMALE	SPÉCIALISATION	MAXIMUM
05.19.046	SÉPARATEUR U 57	100	115	—
05.19.047	SÉPARATEUR U 72	115	130	40

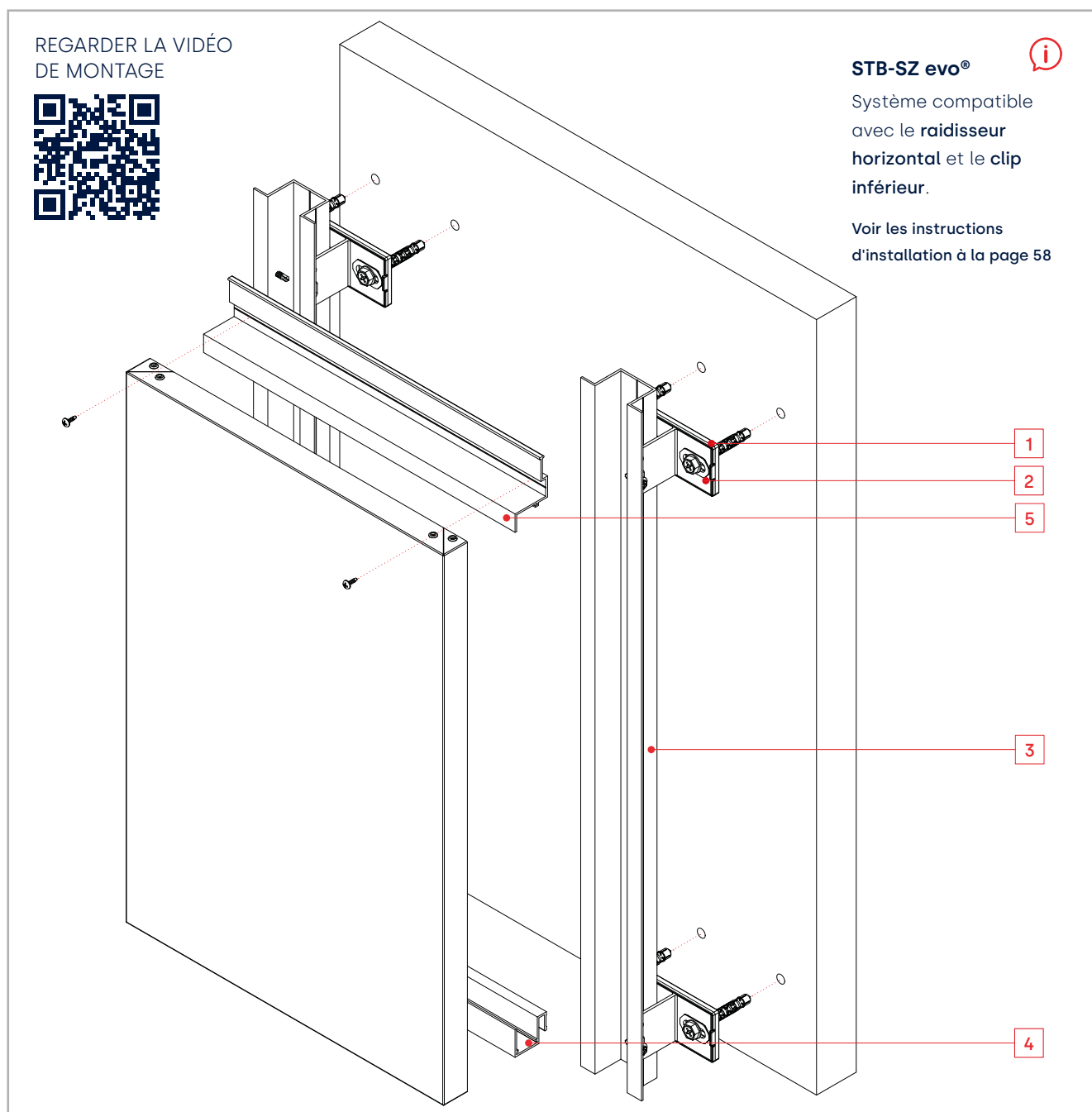
* Pour le calcul de l'épaisseur maximale admissible, il a été tenu compte d'une isolation rigide garantissant la régulation maximale de chaque système et maintenant une lame d'air de ≥ 30 mm.

STB-SZ

SYSTÈME MÂLE-FEMELLE



REGARDER LA VIDÉO
DE MONTAGE



STB-SZ evo®



Système compatible
avec le **raidisseur
horizontal** et le **clip
inférieur**.

Voir les instructions
d'installation à la page 58

Le **STB-SZ** est un système kit basé sur les cassettes de **panneaux composites STACBOND pour l'assemblage de façades ventilées**. Il s'agit d'un système de rainures et languettes à fixation invisible, polyvalent et rapide à assembler, spécialement conçu pour développer des façades à modulation horizontale ou verticale, avec des parties aveugles prédominantes et/ou des ouvertures de faible surface ou des ouvertures linéaires.

Il se compose de deux profils en alliage d'aluminium 6063 T5/T6 sur lesquels sont ancrés les cassettes déjà formés :

- Profilé femelle inférieur, appelé **profil S**.
- Profilé mâle supérieur, appelé **profil Z**.

L'ossature est constituée de **profils OMEGA** et d'**séparateurs DOUBLE T** en alliage d'aluminium 6063 T5/T6.

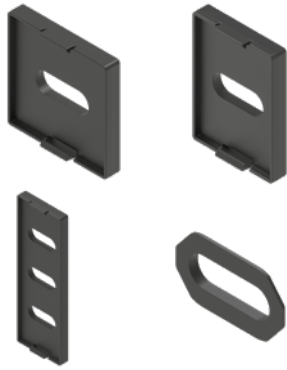
Ces séparateurs ont différentes longueurs pour s'adapter à l'épaisseur requise de l'isolation thermique et pour absorber toutes les irrégularités de la façade. Pour la rupture du pont thermique, **STAC** a développé des **CALES ISOLANTES** spécifiques à placer entre les séparateurs L et le parement vertical.

CALE ET RONDELLE TROU OBLONG (1)

RÉF. 05.19.067 / 05.19.069 / 05.19.073

RÉF. 05.19.071

Cales et rondelle trou oblong d'isolation en option, pour éliminer les ponts thermiques dans les séparateurs.



SÉPARATEUR U

RÉF. 05.19.046 / 05.19.047

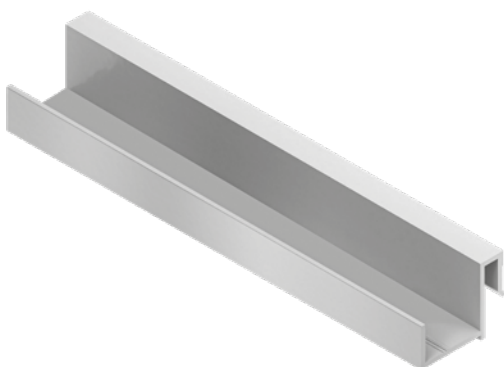
Pour la fixation du profil et du système au support. Disponible en différentes longueurs en fonction de l'épaisseur souhaitée du système.



PROFIL S (4)

RÉF. 05.19.121

Il est installé dans la partie inférieure de la CASSETTE SZ.



SÉPARATEUR DOUBLE T (2)

RÉF. 05.19.004 / 05.19.005 / 05.19.006 / 05.19.007 / 05.19.030 / 05.19.031 / 05.19.032 / 05.19.033 / 05.19.034 / 05.19.035 / 05.19.036 / 05.19.037 / 05.19.038 / 05.19.039

Pour la fixation du profil et du système au support. Disponible en différentes longueurs en fonction de l'épaisseur souhaitée du système.



PROFIL OMEGA (3)

RÉF. 05.19.003 / 05.19.040 / 05.19.048

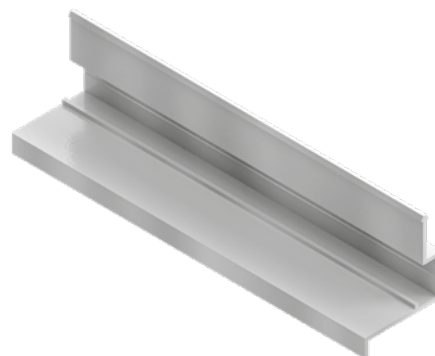
Au niveau des joints verticaux entre les cassettes, pour la fixation de la CASSETTE SZ.



PROFIL Z (5)

RÉF. 05.19.122

Il est installé dans la partie supérieure de la CASSETTE SZ.



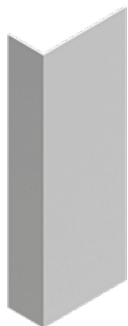
SYSTÈME **STB-SZ**

ÉLÉMENTS DU SYSTÈME

RENFORT STB-SZ

RÉF. 05.99.231

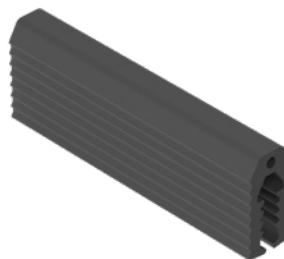
Fixé mécaniquement au profil vertical et collé à l'arrière de la cassette, pour permettre l'exécution de cassettes de plus grande hauteur.



JOINT DE COLMATAGE POUR PROFILS CONTINUS

RÉF. 05.19.129

À adapter au profil de départ et profil Z.



VIS ET CHEVILLE DE FIXATION

RÉF. STB-T0800 / STB-T0801

Pour la fixation du séparateur sur du béton ou maçonnerie. La charge spécifique doit être **validée par un essai d'extraction conformément à l'ETAG 020**.



VIS FIXATION SÉPARATEUR / MONTANT

RÉF. STB-T0300 / STB-T0310 / STB-T0311 / STB-T0312

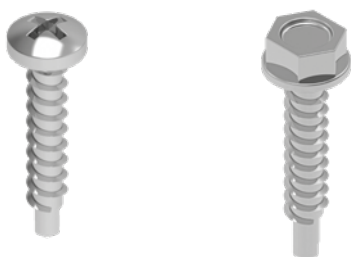
Pour fixer le montant au séparateur.



VIS FIXATION AU MONTANT

RÉF. STB-T0600 / STB-T0610

Pour fixer la **CASSETTE SZ** au profil OMEGA.



RIVET DE CONFORMAGE (*)

RÉF. STB-R0300

Pour le conformage de la CASSETTE.

(*) Possibilité de livraison laquée



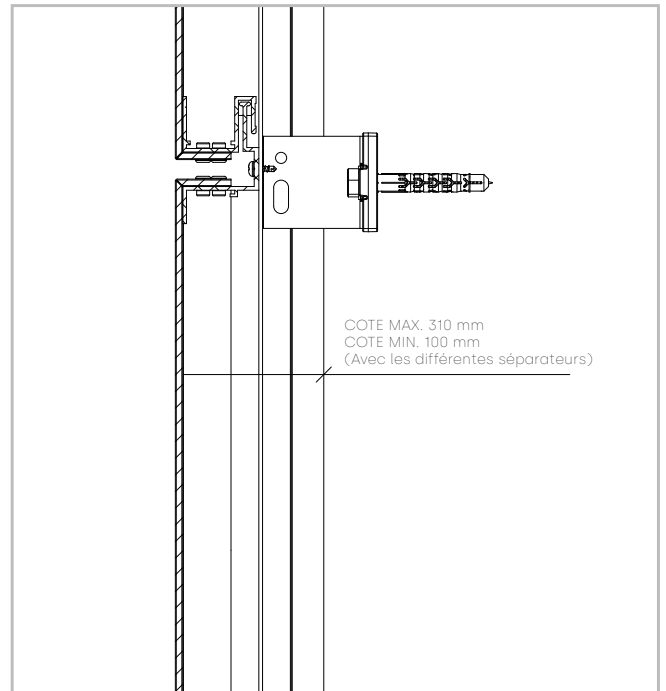
SYSTÈME **STB-SZ**

FIXATION DE LA CASSETTE SZ

ANCRAGE SUPÉRIEUR



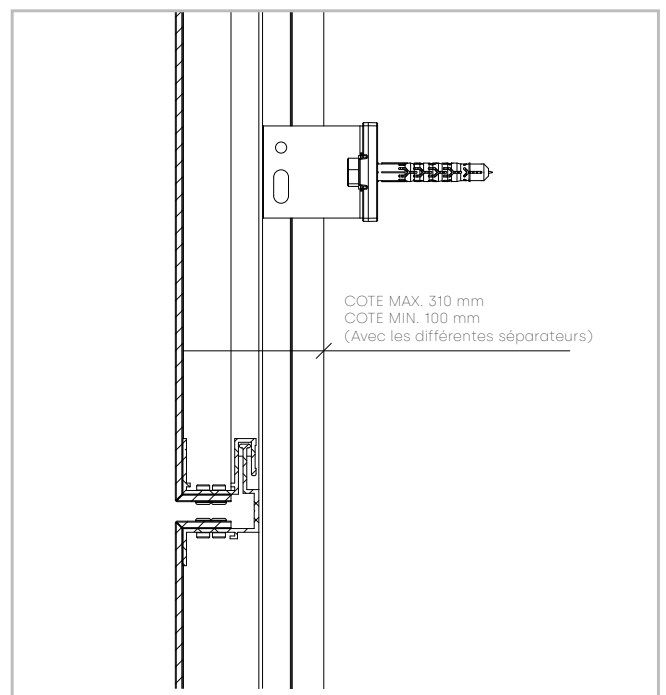
SECTION VERTICALE



ANCRE INFÉRIEUR



SECTION VERTICALE



Note : les panneaux **STACBOND** sont livrés à plat. Le client est responsable de la formation des cassettes. Aucune machine spécifique n'est nécessaire.

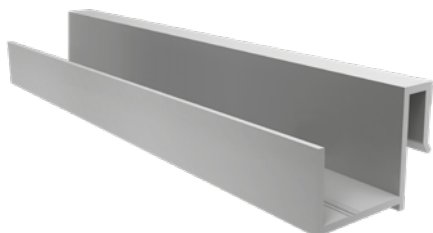
SYSTÈME **STB-SZ**

ÉLÉMENTS AUXILIAIRES

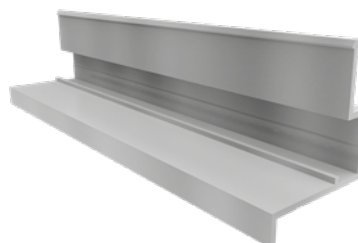
PROFIL S ET PROFIL Z

Le système STB-SZ se compose de deux profils en alliage d'aluminium 6063 T5/T6 sur lesquels sont ancrés les cassettes préformés.

- Profilé femelle inférieur, appelé **profil S**.
- Profilé mâle supérieur, appelé **profil Z**.



– Profilé S

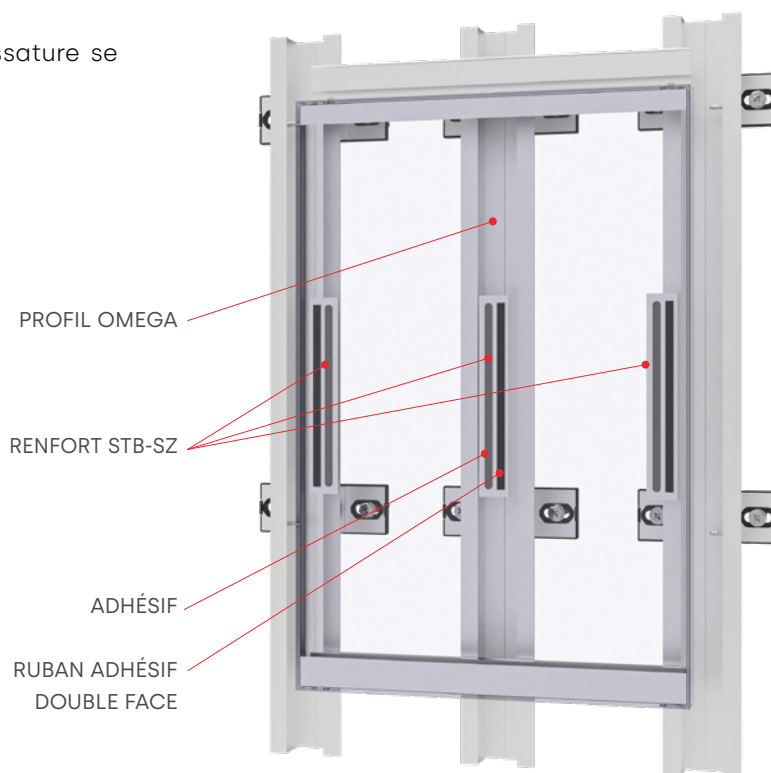
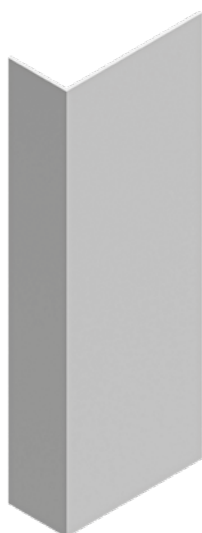


– Profilé Z

RENFORT STB-SZ

Le renfort STB-SZ est un profil segmenté spécifique de 200 mm de long couvrant l'équidistance intérieure entre le CASSETTE CONFORMÉE SZ et l'ossature.

La fixation de cet élément au profil de l'ossature se fait par rivetage ou vissage.

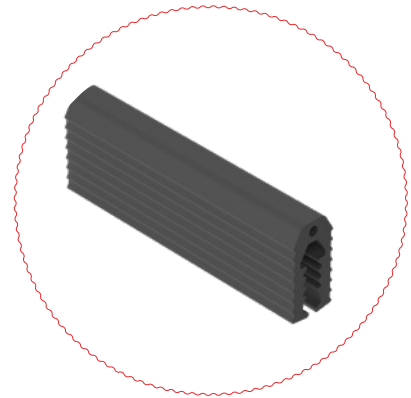
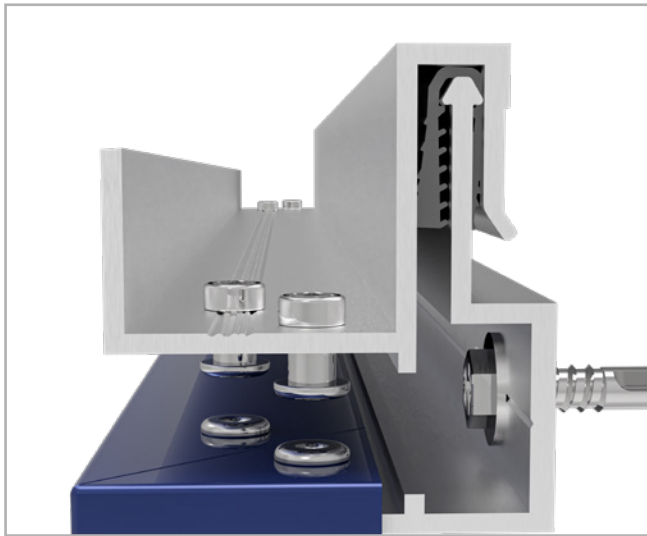
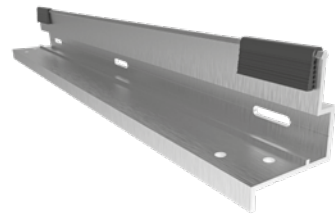


Le nombre de renforts STB-SZ à employer sera indiqué dans la note de calcul du vent délivrée par le bureau d'étude de **STACBOND**.

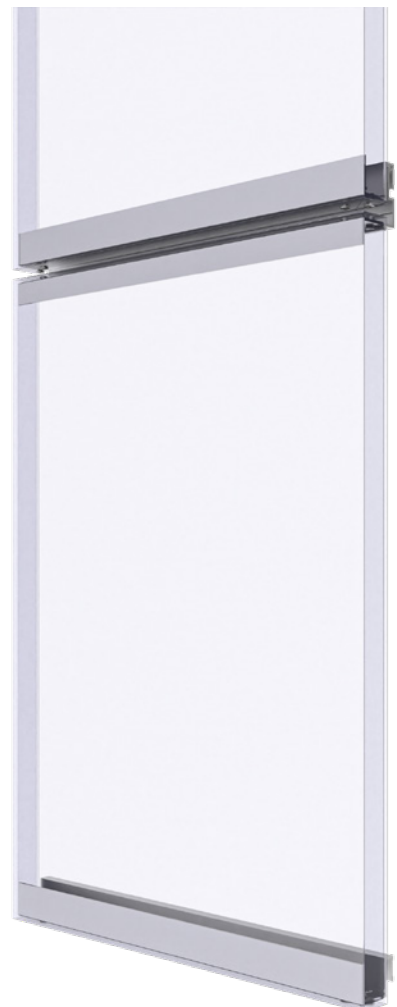
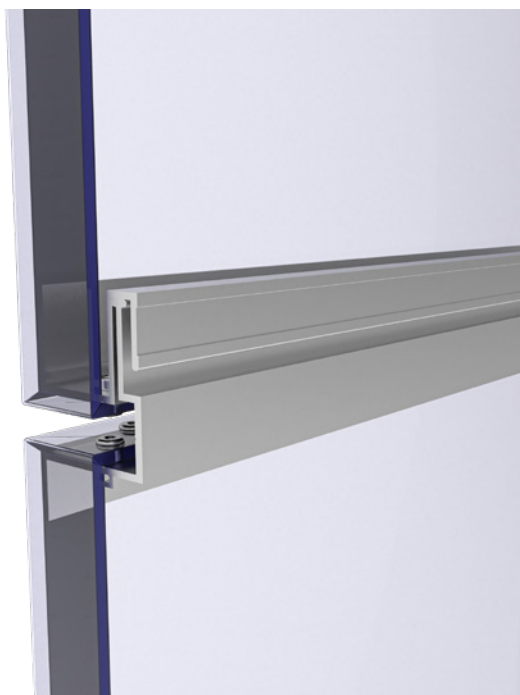
JOINT DE COLMATAGE POUR PROFILS CONTINUS

Le joint d'étanchéité co-extrudé est facilement installé dans le **profil Z** avec un espace maximum de 500 mm.

Cela permet d'éviter les vibrations éventuelles entre les cassettes et facilite le réglage des cassettes pour assurer le nivellement correct des pièces.



— Assemblage des profils S et Z.



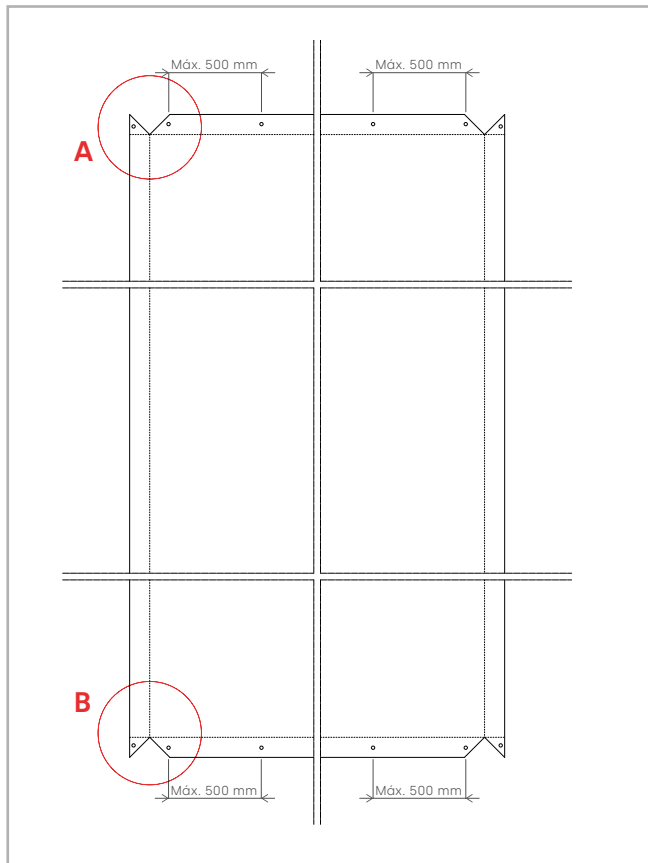
SYSTÈME **STB-SZ**

CASSETTE SZ STANDARD

Les cassettes standard du système **STB-SZ** ont des retours de 30 mm. Pour le conformage, ils sont fixés mécaniquement au moyen de rivets directement sur les profils longitudinaux S et Z.

Le **profil S** est placé en bas et le **profil Z** en haut de la cassette. Les profils confèrent une grande rigidité longitudinale aux cassettes.

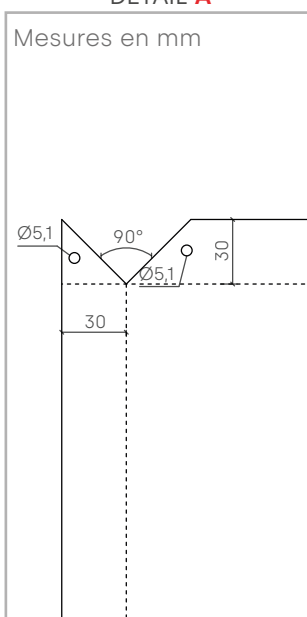
CASSETTE DÉVELOPPÉE



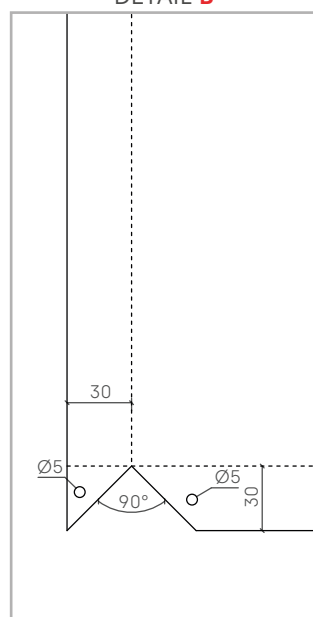
CASSETTE CONFORMÉE



DÉTAIL **A**



DÉTAIL **B**



REGARDER LA VIDÉO
DE CONFORMAGE
DE CASSETTE



CALES D'ISOLATION

RÉF.	ÉLÉMENT
05.19.067	CALE ISOLANTE POUR SÉPARATEURS U RÉF. : 05.19.046 / 05.19.047
05.19.069	CALE ISOLANTE POUR SÉPARATEURS DOUBLE T RÉF. : 05.19.030 / 05.19.031 / 05.19.032 / 05.19.033 / 05.19.034 / 05.19.035 / 05.19.036 / 05.19.037 / 05.19.038 / 05.19.039
05.19.072	CALE ISOLANTE POUR SÉPARATEURS DOUBLE T RÉF. : 05.19.041 / 05.19.044 / 05.19.051 / 05.19.052 / 05.19.078 / 05.19.079 / 05.19.080 / 05.19.081
05.19.070	3 x RONDELLE TROU OBLONG POUR CALES ISOLANTES RÉF. : 05.19.066 / 05.19.068 / 05.19.072

SÉPARATEURS

RÉF.	ÉLÉMENT
05.19.004	SÉPARATEUR DOUBLE T 57
05.19.005	SÉPARATEUR DOUBLE T 72
05.19.006	SÉPARATEUR DOUBLE T 87
05.19.007	SÉPARATEUR DOUBLE T 102
05.19.030	SÉPARATEUR DOUBLE T 117
05.19.031	SÉPARATEUR DOUBLE T 132
05.19.032	SÉPARATEUR DOUBLE T 147
05.19.033	SÉPARATEUR DOUBLE T 162
05.19.034	SÉPARATEUR DOUBLE T 177
05.19.035	SÉPARATEUR DOUBLE T 192
05.19.036	SÉPARATEUR DOUBLE T 207
05.19.037	SÉPARATEUR DOUBLE T 222
05.19.038	SÉPARATEUR DOUBLE T 237
05.19.039	SÉPARATEUR DOUBLE T 252
05.19.046	SÉPARATEUR U 57
05.19.047	SÉPARATEUR U 72

PROFILS

RÉF.	ÉLÉMENT
05.19.003	PROFIL OMEGA
05.19.121	PROFIL S
05.19.122	PROFIL Z

ÉLÉMENTS AUXILIAIRES

RÉF.	ÉLÉMENT
05.99.231	RENFORT STB-SZ
05.19.129	JOINT DE COLMATAGE POUR PROFILS CONTINUS (41 MM)

ACCESSOIRES DE FIXATION

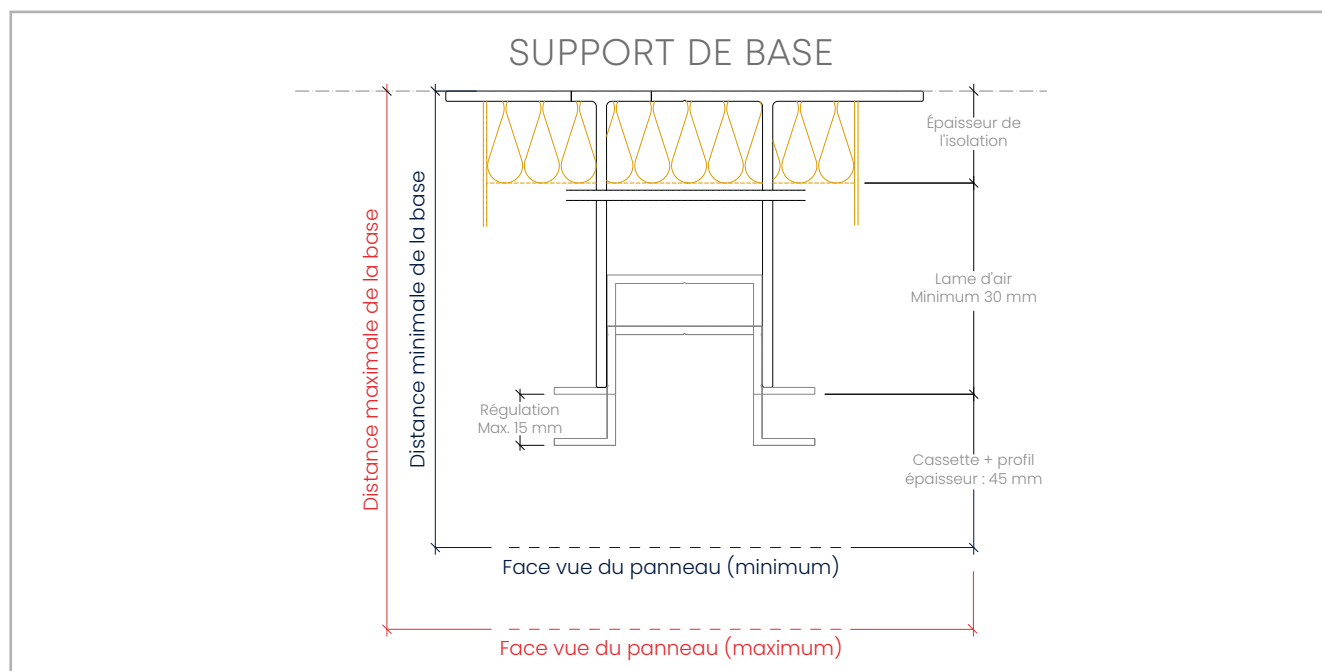
RÉF.	ÉLÉMENT
STB-T0800	ENSEMBLE CHEVILLE + VIS POUR FIXATION DE SÉPARATEUR À MUR X3 10X80 HEX. 3DG À TÊTE LARGE
STB-T0801	ENSEMBLE CHEVILLE + VIS POUR FIXATION DE SÉPARATEUR À MUR SDF-KB-10x80-E INOX A4 À TÊTE LARGE
STB-T0300	VIS FIXATION MONTANT-SÉPARATEUR POINT FIXE/COULISSANT 5.5x20 INOX-A2
STB-T0310	VIS FIXATION MONTANT-SÉPARATEUR POINT COULISSANT JT9-2/5-5.0x25 VARIO INOX-A4
STB-T0311	T. MÈCHE JT4-3H/5-5,5x19 INOX-A2 - POINT FIXE
STB-T0312	T. MÈCHE JT9-3H/5-5,5x19 INOX-A4 - POINT FIXE
STB-T0600	VIS AUTOFOREUSE 4.2x19 INOX A2 DIN 7504-N TÊTE CYLINDRIQUE BOMBÉE
STB-T0610	VIS AUTOFOREUSE 4.2x19 INOX A2 DIN 7504-K TÊTE HEXAGONALE
STB-R0300	RIVET ALU/INOX ø4.8x12, TÊTE 9,5



Voir tous les accessoires
disponibles à la page 131

SYSTÈME STB-SZ

RAPPORT DES ÉPAISSEURS TOTALES, EN FONCTION DES SÉPARATEURS ET DE L'ISOLANT



Note : l'utilisation de cales isolantes augmentera de 5 mm la distance de la base à la face extérieure du panneau.

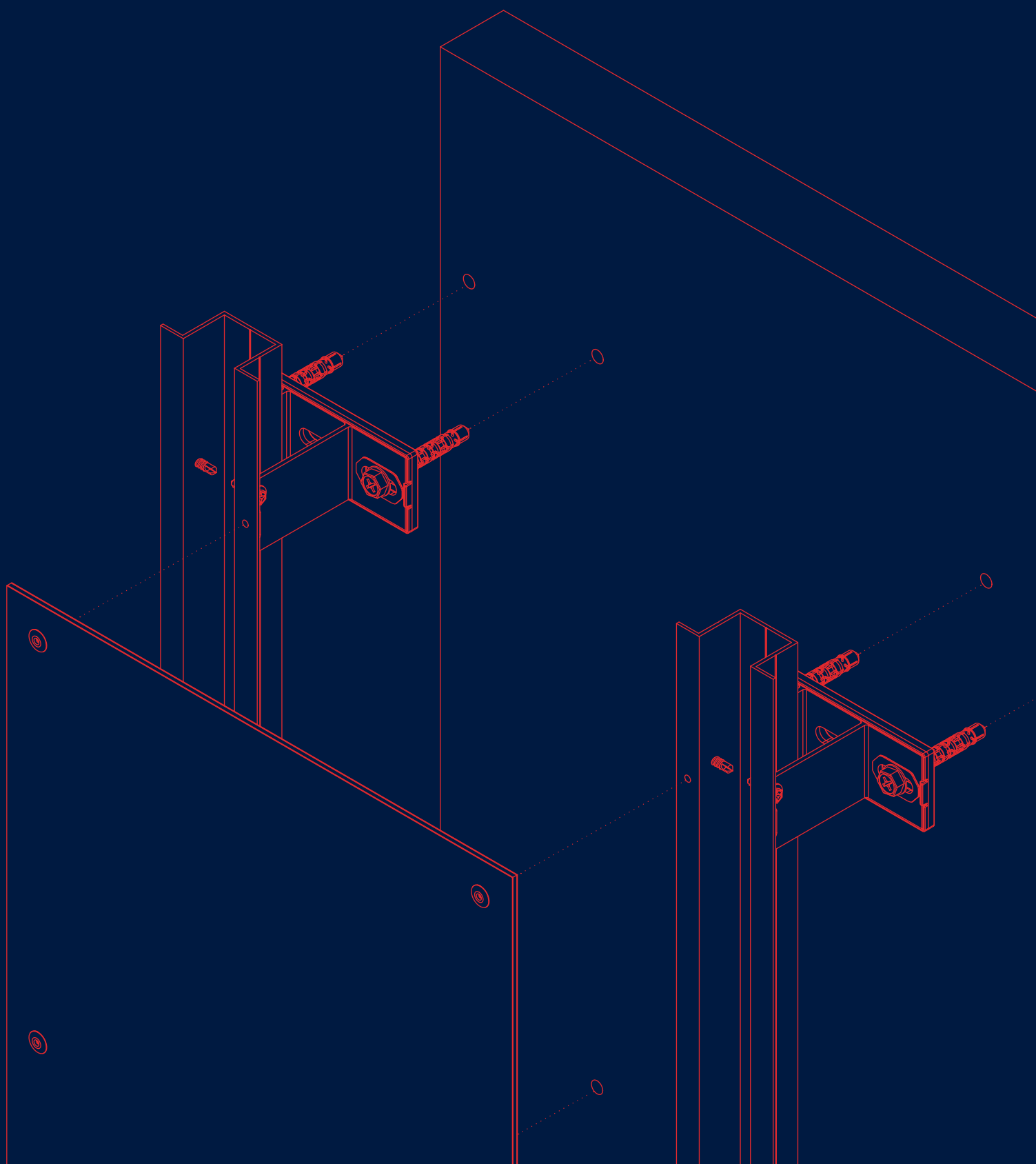
SÉPARATEUR DOUBLE T		DISTANCE (mm) DE LA BASE DE ANCRAGE À LA FACE VUE DU PANNEAU		ÉPAISSEUR (mm) D'ISOLATION POUR UN AJUSTEMENT DE 15 mm*
RÉF.	ÉLÉMENT	MINIMALE	SPÉCIALISATION	MAXIMUM
05.19.004	SÉPARATEUR DOUBLE T 57	104	119	—
05.19.005	SÉPARATEUR DOUBLE T 72	119	134	40
05.19.006	SÉPARATEUR DOUBLE T 87	134	149	50
05.19.007	SÉPARATEUR DOUBLE T 102	149	164	70
05.19.030	SÉPARATEUR DOUBLE T 117	164	179	80
05.19.031	SÉPARATEUR DOUBLE T 132	179	194	100
05.19.032	SÉPARATEUR DOUBLE T 148	194	209	110
05.19.033	SÉPARATEUR DOUBLE T 162	209	224	130
05.19.034	SÉPARATEUR DOUBLE T 177	224	239	140
05.19.035	SÉPARATEUR DOUBLE T 192	239	254	160
05.19.036	SÉPARATEUR DOUBLE T 207	254	269	170
05.19.037	SÉPARATEUR DOUBLE T 222	269	284	190
05.19.038	SÉPARATEUR DOUBLE T 237	284	299	200
05.19.039	SÉPARATEUR DOUBLE T 252	299	314	220

SÉPARATEUR U		DISTANCE (mm) DE LA BASE DE ANCRAGE À LA FACE VUE DU PANNEAU		ÉPAISSEUR (mm) D'ISOLATION POUR UN AJUSTEMENT DE 15 mm*
RÉF.	ÉLÉMENT	MINIMALE	SPÉCIALISATION	MAXIMUM
05.19.046	SÉPARATEUR U 57	104	119	—
05.19.047	SÉPARATEUR U 72	119	134	40

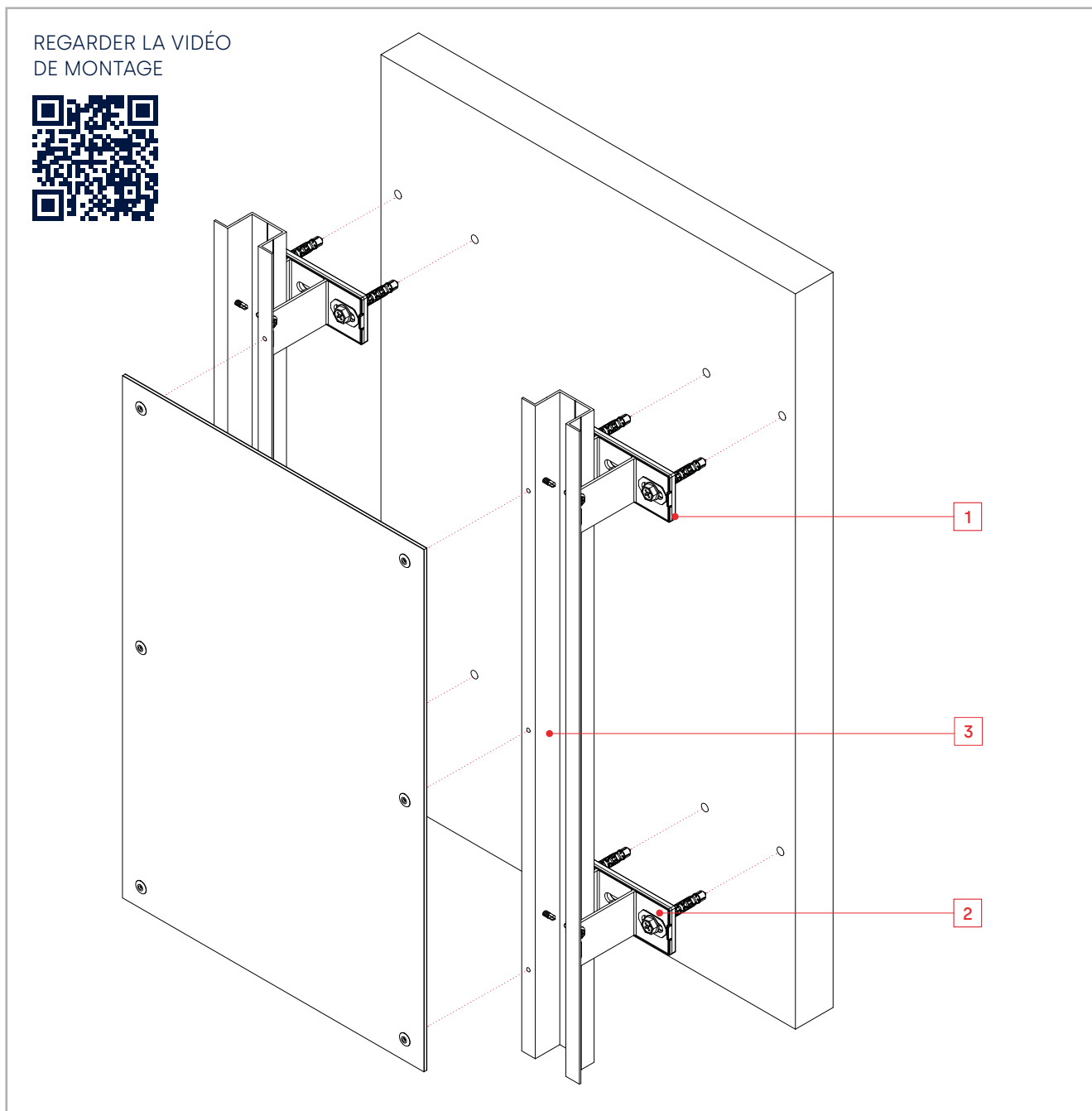
*Pour le calcul de l'épaisseur maximale admissible, il a été tenu compte d'une isolation rigide garantissant la régulation maximale de chaque système et maintenant une lame d'air de ≥ 30 mm.

STB-REM

SYSTÈME RIVETÉ



REGARDER LA VIDÉO
DE MONTAGE



Le **STB-REM** est un système kit de panneaux non formés en **panneaux composites STACBOND pour l'assemblage de façades ventilées**. Il s'agit d'un système de fixation apparent qui est rapide à assembler et qui peut être utilisé pour les découpes horizontales et verticales. Il s'agit d'un système très polyvalent, adaptable et qui permet d'exécuter des zones courbes de manière simple. Le système **STB-REM** répond donc à toutes les exigences des revêtements architecturaux les plus exigeants.

L'ossature est constituée de **profils OMEGA** et d'**séparateurs DOUBLE T** en alliage d'aluminium 6063 T5/T6 ou INOX AISI 430.

Les séparateurs sont ancrées au mur au moyen de fixations mécaniques spéciales, recommandées dans chaque cas par les fournisseurs de fixations, et sont soutenues par les profils OMEGA en tant que montants verticaux.

Cette sous-structure de profils OMEGA verticaux et/ou horizontaux supporte les panneaux composites **STACBOND** qui sont rivetés sur le pourtour.

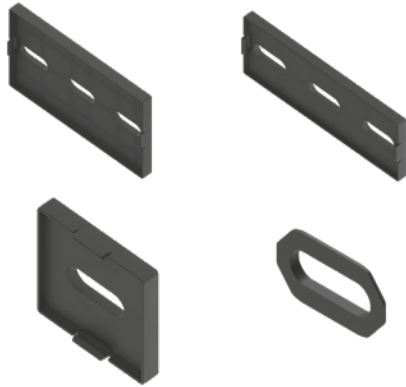
Le système **STB-REM** est conforme aux principales certifications internationales.

CALE ET RONDELLE TROU OBLONG (1)

RÉF. 05.19.067 / 05.19.069 / 05.19.073

RÉF. 05.19.071

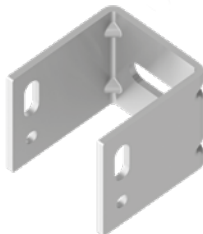
Cales et rondelle trou oblong d'isolation en option, pour éliminer les ponts thermiques dans les séparateurs.



SÉPARATEUR U

RÉF. 05.19.046 / 05.19.047

Pour la fixation du profil et du système au support.



UNION MONTANTS STB-REM

RÉF. 05.19.020

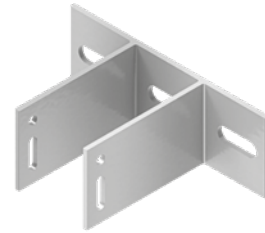
Pour l'assemblage de profils montants et de traverses de section OMEGA en montage bidirectionnel.



SÉPARATEUR DOUBLE T (2)

RÉF. 05.19.004 / 05.19.005 / 05.19.006 / 05.19.007 / 05.19.030 / 05.19.031 / 05.19.032 / 05.19.033 / 05.19.034 / 05.19.035 / 05.19.036 / 05.19.037 / 05.19.038 / 05.19.039

Pour la fixation du profil et du système au support. Disponible en différentes longueurs en fonction de l'épaisseur souhaitée du système.



PROFIL OMEGA (3)

RÉF. 05.19.003

Au niveau des joints verticaux et en position intermédiaire, pour la fixation des panneaux composites **STACBOND**.



VIS ET CHEVILLE DE FIXATION

RÉF. STB-T0800 / STB-T0801

Pour la fixation du séparateur sur du béton ou maçonnerie. La charge spécifique doit être **validée par un essai d'extraction conformément à l'ETAG 020**.



SYSTÈME **STB-REM**

ÉLÉMENTS DU SYSTÈME

VIS FIXATION SÉPARATEUR / MONTANT

RÉF. STB-T0300 / STB-T0310 / STB-T0311 / STB-T0312

Pour fixer le montant au séparateur.



RIVET AVEUGLE

RÉF. STB-R0100

Pour la fixation des panneaux **STACBOND** sur les ossatures STB-REM.

(* Possibilité de livraison laquée



RIVET AVEUGLE INOX

RÉF. STB-R0200

Pour la fixation des panneaux **STACBOND** sur les ossatures STB-REM dans des environnements à forte exposition aux chlorures.



VIS DE SÉCURITÉ

RÉF. STB-T0100

Pour la fixation des panneaux sur les ossatures STB-REM

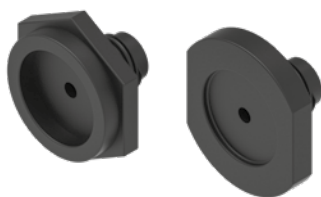
(* Possibilité de livraison laquée



INSERTS POUR RIVETEUSE

RÉF. STB-FIJA-201 / STB-FIJA-202

Permet de limiter la force de serrage de la tête du rivet contre le panneau.



FORÉT À DEUX POINTES

RÉF. STB-FIJA-203

Permet le perçage simultané du panneau à un diamètre de 7 mm et de l'ossature à un diamètre de 5,1 mm.



BUTOIR DE PROFONDEUR

RÉF. STB-FIJA-204

Employé avec la mèche double, il permet de contrôler l'épaisseur du trou de 7 mm dans le panneau.



CENTREUR

RÉF. STB-FIJA-205 / STB-FIJA-206 / STB-FIJA-207

Percer un trou de 5,1 mm dans l'ossature, centré sur les points de glissement du panneau.



POINTE

RÉF. STB-FIJA-208

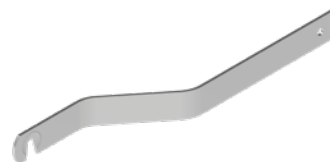
Pour la fixation de la vis de sécurité.



CENTREUR MANUEL POUR VIS SLA3

RÉF. STB-FIJA-209

Pour centrer la vis de sécurité dans les points coulissants du panneau.



SYSTÈME STB-REM

ÉLÉMENTS AUXILIAIRES

UNION MONTANT STB-REM

Pièce formée en tôle d'aluminium pliée en alliage 1050-H et d'épaisseur 3 mm, avec des perforations pour l'assemblage des profils montants et de traverses de section OMEGA.

Cet accessoire permet de raccorder les profils horizontaux OMEGA à l'ossature et de réduire l'utilisation d'ancrages au mur de base.

Il est fixé au moyen de rivets aveugle de $\varnothing 4,8$ mm ou de vis autoperceuses de $\varnothing 4,8$ mm. Ces solutions de raccordement sont compatibles avec les extensions possibles de l'ossature.



DILATATION DU PANNEAU

Comme le panneau composite est en grande partie composé d'aluminium, il est **sujet à l'expansion et à la contraction en raison des changements de température**.

Pour placer le panneau dans la position exacte souhaitée, le panneau doit d'abord être riveté en **1 ou 2 points fixes**, avec des trous de **5,1 mm de diamètre** dans le panneau, dont l'emplacement doit **minimiser la dilatation du panneau dans toutes les directions**.

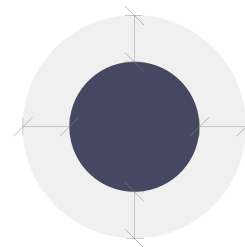
Pour éviter d'éventuels problèmes dus à ce phénomène et pour absorber une éventuelle dilatation, les autres trous du panneau doivent être des **points de glissement** : par exemple, si le diamètre du corps du rivet est de 5 mm, le **trou dans le panneau doit avoir un diamètre de 7 à 8,5 mm**.

Il est également important que le trou de forage de 5,1 mm dans l'ossature et donc le positionnement des rivets soient **parfaitement centrés sur les points de glissement**, afin de permettre une expansion égale dans toutes les directions. Nous utilisons des **dispositifs de centrage** à cette fin.

De plus, afin de ne pas bloquer la dilatation du panneau, il est important de **limiter la force de serrage de la tête du rivet contre le panneau**. Pour ce faire, les **buses de la machine à riveter maintiennent un écart de 0,2 mm** entre la tête du rivet et le panneau.

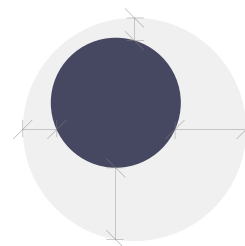
* Outils à utiliser : **dispositif de centrage** et **buse de rivetage**. Voir pages 118 et 119.

INSTALLATION CORRECTE *

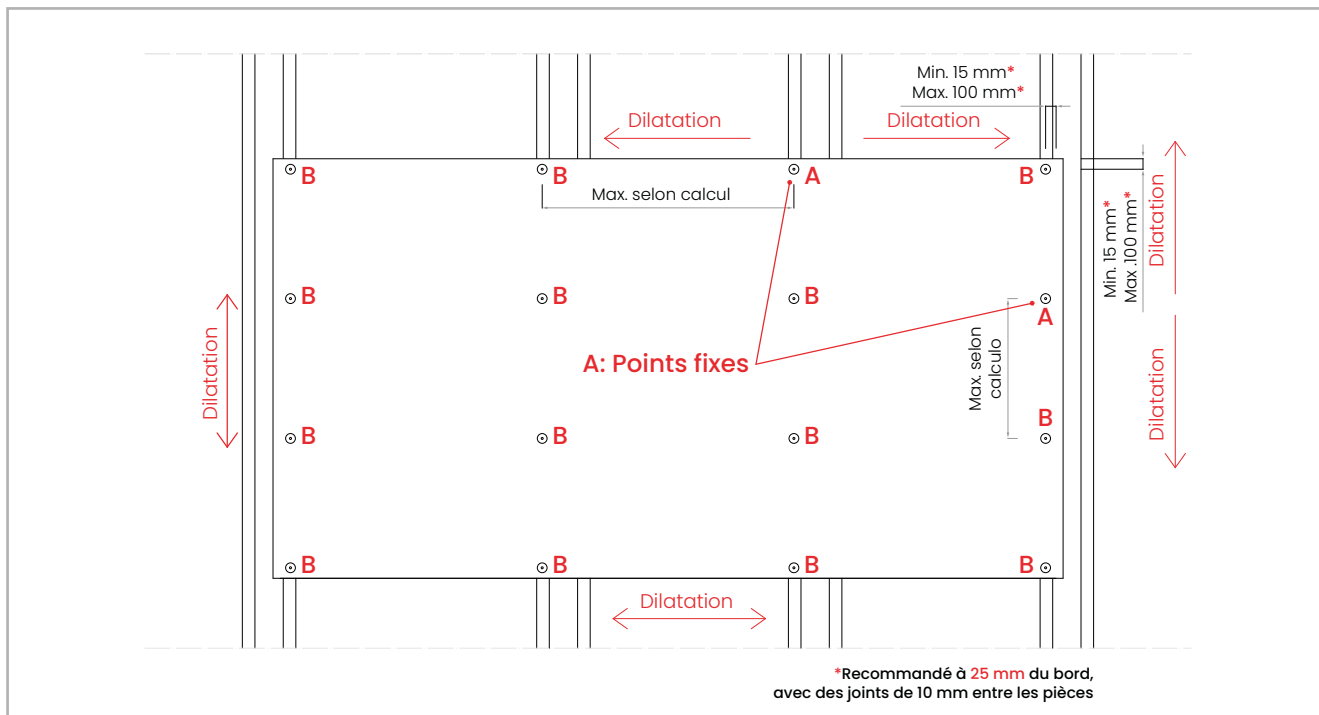


Perçage de l'ossature centré dans le perçage du panneau

INSTALLATION INCORRECTE



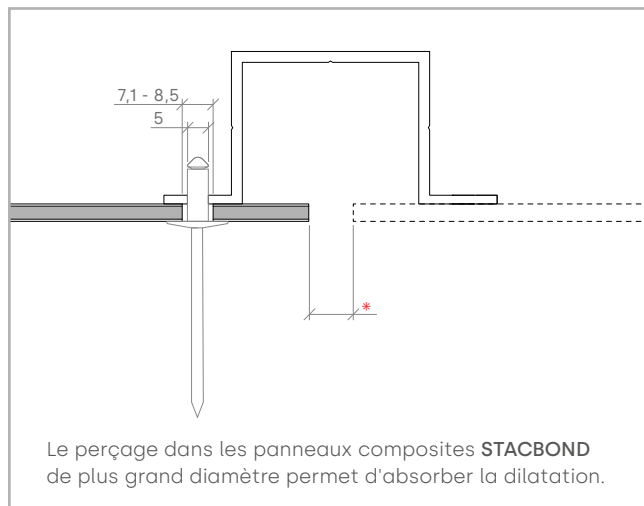
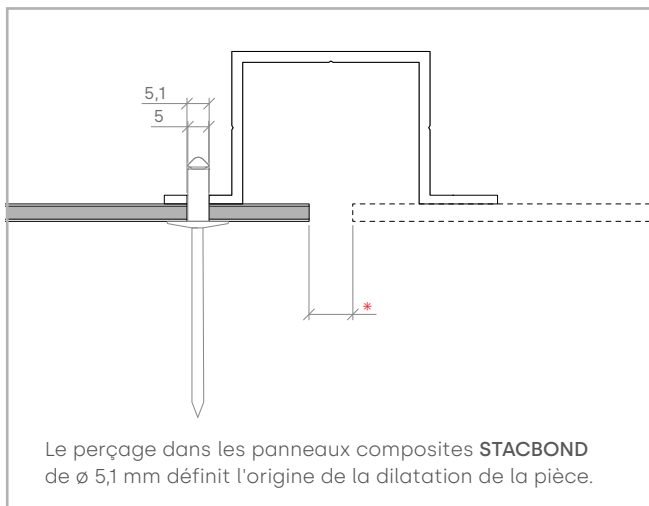
Perçage de l'ossature non centré dans le perçage du panneau



Note : d'autres rivets ou fixations similaires peuvent être utilisés à condition que leurs caractéristiques mécaniques soient égales ou supérieures à celles spécifiées par **STACBOND**.

POINTS FIXES **A**

POINTS COULISSANTS **B**



Mesures en mm

* La dimension du joint de dilatation entre les panneaux doit être calculée en fonction du coefficient de dilatation thermique selon la fiche technique, et des dimensions des pièces.

SYSTÈME STB-REM

LISTE DE RÉFÉRENCES

CALES D'ISOLATION

RÉF.	ÉLÉMENT
05.19.066	CALE ISOLANTE POUR SÉPARATEURS DOUBLE L RÉF. : 05.19.042 / 05.19.045
05.19.068	CALE ISOLANTE POUR SÉPARATEURS L RÉF. : 05.19.053 / 05.19.054 / 05.19.055 / 05.19.056 / 05.19.082 / 05.19.083 / 05.19.084 / 05.19.085
05.19.072	CALE ISOLANTE POUR SÉPARATEURS L RÉF. : 05.19.041 / 05.19.044 / 05.19.051 / 05.19.052 / 05.19.078 / 05.19.079 / 05.19.080 / 05.19.081
05.19.070	3 x RONDELLE TROU OBLONG POUR CALES ISOLANTES RÉF. : 05.19.066 / 05.19.068 / 05.19.072

SÉPARATEURS

RÉF.	ÉLÉMENT
05.19.004	SÉPARATEUR DOUBLE T 57
05.19.005	SÉPARATEUR DOUBLE T 72
05.19.006	SÉPARATEUR DOUBLE T 87
05.19.007	SÉPARATEUR DOUBLE T 102
05.19.030	SÉPARATEUR DOUBLE T 117
05.19.031	SÉPARATEUR DOUBLE T 132
05.19.032	SÉPARATEUR DOUBLE T 147
05.19.033	SÉPARATEUR DOUBLE T 162
05.19.034	SÉPARATEUR DOUBLE T 177
05.19.035	SÉPARATEUR DOUBLE T 192
05.19.036	SÉPARATEUR DOUBLE T 207
05.19.037	SÉPARATEUR DOUBLE T 222
05.19.038	SÉPARATEUR DOUBLE T 237
05.19.039	SÉPARATEUR DOUBLE T 252
05.19.046	SÉPARATEUR U 57
05.19.047	SÉPARATEUR U 72

PROFILS

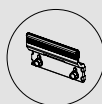
RÉF.	ÉLÉMENT
05.19.003	PROFIL OMEGA

ÉLÉMENTS AUXILIAIRES

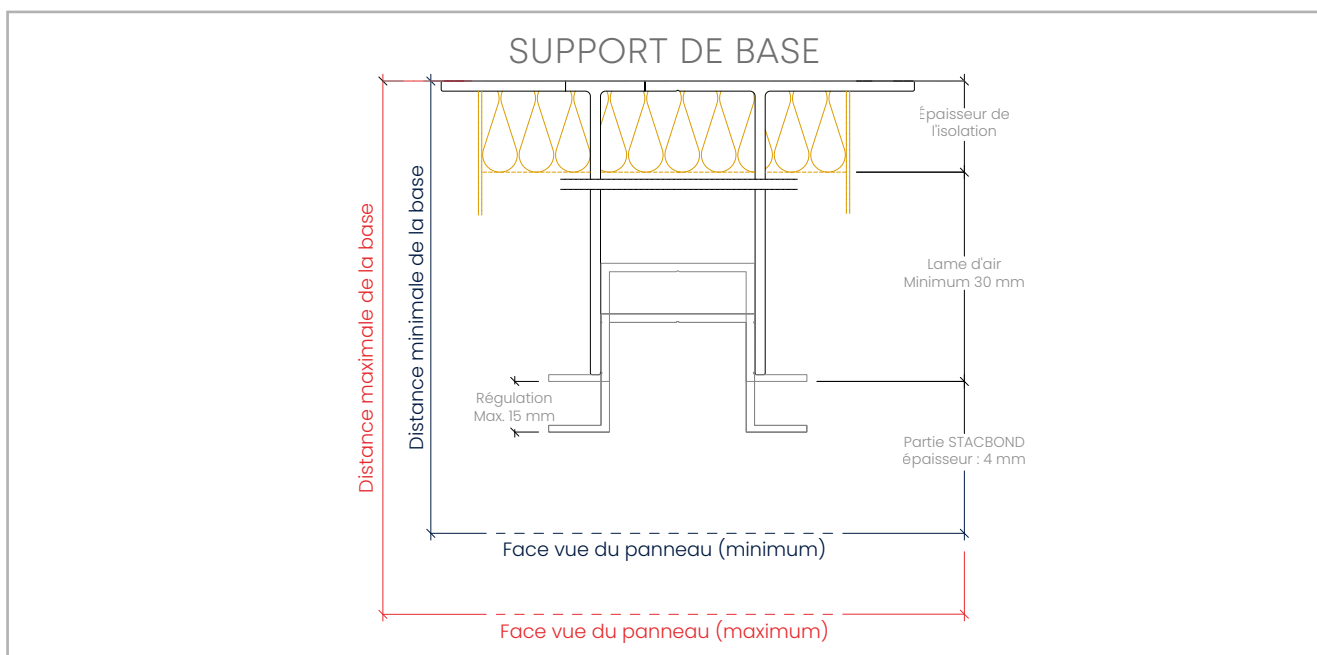
RÉF.	ÉLÉMENT
05.19.020	UNION MONTANTS STB-REM

ACCESSOIRES DE FIXATION

RÉF.	ÉLÉMENT
STB-FIJA-201	INSERT DE RIVETEUSE POUR RIVETS INOX/INOX SS0-D15
STB-FIJA-202	INSERT DE RIVETEUSE POUR RIVETS ALU/INOX AP 14
STB-FIJA-203	FORÊT À DEUX POINTES (HSS-7,0/5,1x74)
STB-FIJA-204	BUTOIR DE PROFONDEUR (DEPTH LOCATOR 16x18)
STB-FIJA-205	CENTREUR (DG-146x20-7,0)
STB-FIJA-206	FORET DE RECHANGE POUR CENTREUR ØDG 7
STB-FIJA-207	FORET SPÉCIAL POUR CENTREUR (HSS-5.1x62/26)
STB-FIJA-208	POINTE T20WW-25-HEX1/4"
STB-FIJA-209	CENTREUR MANUEL POUR VIS SLA3
STB-FIJA-210	CLÉ À DOUILLE IRIUS G-00106.07
STB-T0100	VIS DE SÉCURITÉ 4,8x19 INOX TÊTE TORX SLA3/6-S-D12-4,8x19
STB-R0100	RIVET ALU/INOX Ø5x12, TÊTE 14
STB-R0200	RIVET DE FAÇADE CAB. 15 mm INOX/ INOX A4 5x14 SS0-D15-50140



Voir tous les accessoires
disponibles à la page 131



Note : l'utilisation de cales isolantes augmentera de 5 mm la distance de la base à la face extérieure du panneau.

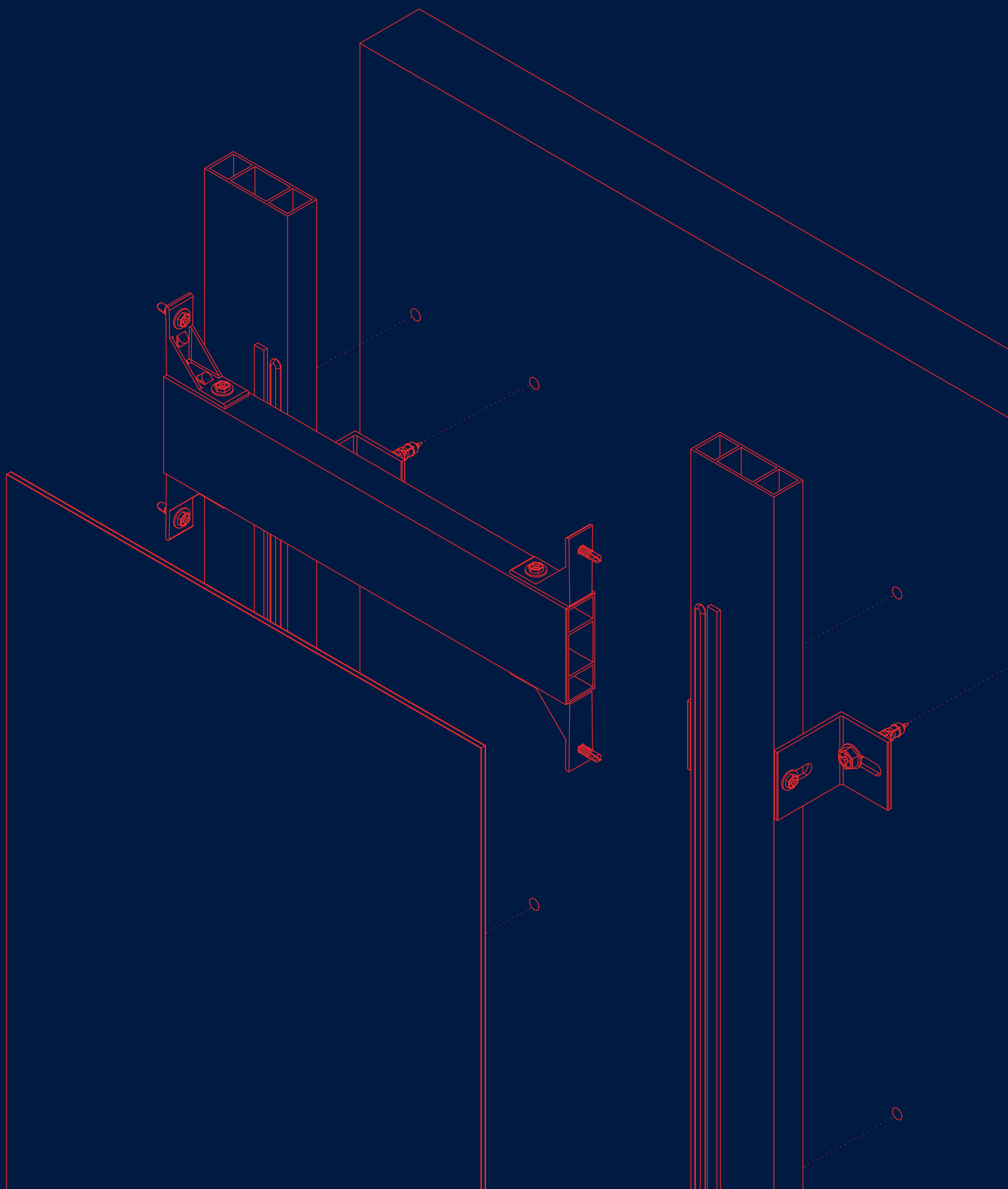
SÉPARATEUR DOUBLE T		DISTANCE (mm) DE LA BASE DE ANCRAGE À LA FACE VUE DU PANNEAU		ÉPAISSEUR (mm) D'ISOLATION POUR UN AJUSTEMENT DE 15 mm*
RÉF.	ÉLÉMENT	MINIMALE	SPÉCIALISATION	MAXIMUM
05.19.004	SÉPARATEUR DOUBLE T 57	63	78	—
05.19.005	SÉPARATEUR DOUBLE T 72	78	93	40
05.19.006	SÉPARATEUR DOUBLE T 87	93	108	50
05.19.007	SÉPARATEUR DOUBLE T 102	108	123	70
05.19.030	SÉPARATEUR DOUBLE T 117	123	138	80
05.19.031	SÉPARATEUR DOUBLE T 132	138	153	100
05.19.032	SÉPARATEUR DOUBLE T 147	153	168	110
05.19.033	SÉPARATEUR DOUBLE T 162	168	183	130
05.19.034	SÉPARATEUR DOUBLE T 177	183	198	140
05.19.035	SÉPARATEUR DOUBLE T 192	198	213	160
05.19.036	SÉPARATEUR DOUBLE T 207	213	228	170
05.19.037	SÉPARATEUR DOUBLE T 222	228	243	190
05.19.038	SÉPARATEUR DOUBLE T 237	243	258	200
05.19.039	SÉPARATEUR DOUBLE T 252	258	273	220
SÉPARATEUR U		DISTANCE (mm) DE LA BASE DE ANCRAGE À LA FACE VUE DU PANNEAU		ÉPAISSEUR (mm) D'ISOLATION POUR UN AJUSTEMENT DE 15 mm*
RÉF.	ÉLÉMENT	MINIMALE	SPÉCIALISATION	MAXIMUM
05.19.046	SÉPARATEUR U 57	63	78	—
05.19.047	SÉPARATEUR U 72	78	93	40

* Pour le calcul de l'épaisseur maximale admissible, il a été tenu compte d'une isolation rigide garantissant la régulation maximale de chaque système et maintenant une lame d'air de ≥ 30 mm.

STACBOND
more than you see

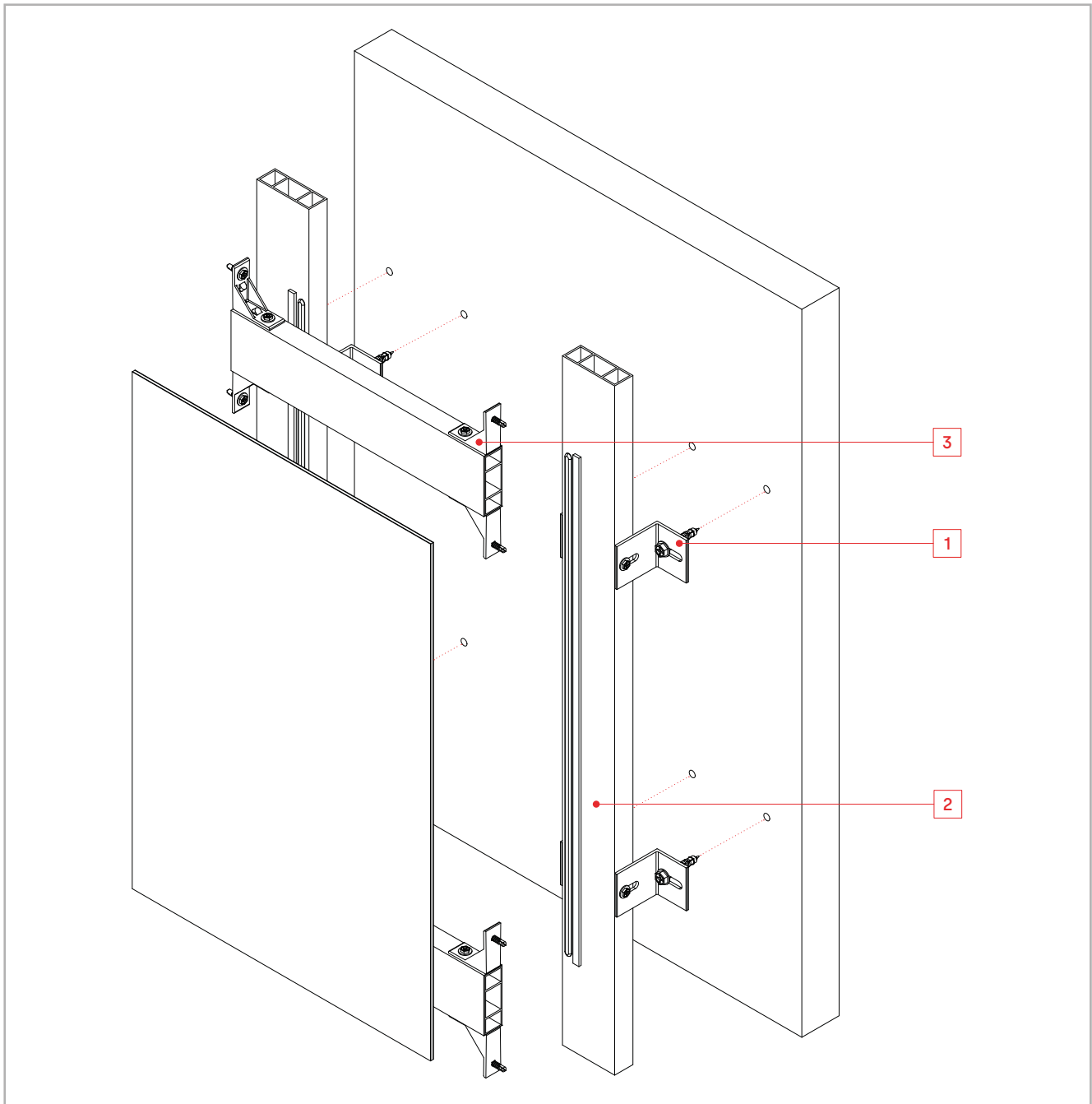
STB-PEG

SYSTÈME COLLAGE



SYSTÈME STB-PEG

DESCRIPTION



Le **STB-PEG** est un système kit de panneaux non formés en **panneaux composites STACBOND pour l'assemblage de façades ventilées**. Il s'agit d'un système de fixation invisible, rapide à assembler et économique, qui peut être utilisé pour des modulations horizontales et verticales.

S'agissant d'un système collé par fixations chimiques, il est résistant au vieillissement et aux intempéries. Il absorbe également les vibrations et offre de multiples possibilités pour la conception des façades.

L'ossature est constituée de **MONTANTS STB-PEG** de 70 x 24,5 mm et d'**séparateurs ANGULAIRES** en alliage d'aluminium 6063 T5/T6.

Les séparateurs sont ancrées au mur au moyen de fixations mécaniques spéciales, recommandées dans chaque cas par les fournisseurs de fixations, et reçoivent les MONTANTS STB-PEG en tant que montants verticaux.

Les panneaux composites **STACBOND** sont fixés à l'ossature des profils T verticaux et/ou horizontaux au moyen d'un adhésif spécifique et d'une bande double-face.

SÉPARATEUR ANGULAIRE (1)

RÉF. 19.021

Pour relier les profils en T horizontaux à l'ossature verticale.



MONTANT STB-PEG (2)

RÉF. 19.022

Au niveau des joints verticaux, pour la fixation des panneaux composites STACBOND.



UNION MONTANTS STB-PEG (3)

RÉF. 05.19.024

Pour fixer le montant STB-PEG et le système au support.



VIS ET CHEVILLE DE FIXATION

RÉF. STB-T0800 / STB-T0801

Pour la fixation du séparateur sur du béton ou maçonnerie. La charge spécifique doit être **validée par un essai d'extraction conformément à l'ETAG 020**.



VIS FIXATION SÉPARATEUR / MONTANT

RÉF. STB-T0300 / STB-T0310 / STB-T0311 / STB-T0312

Pour la fixation des montants aux séparateurs d'angle et la connexion des montants STB-PEG aux profils.



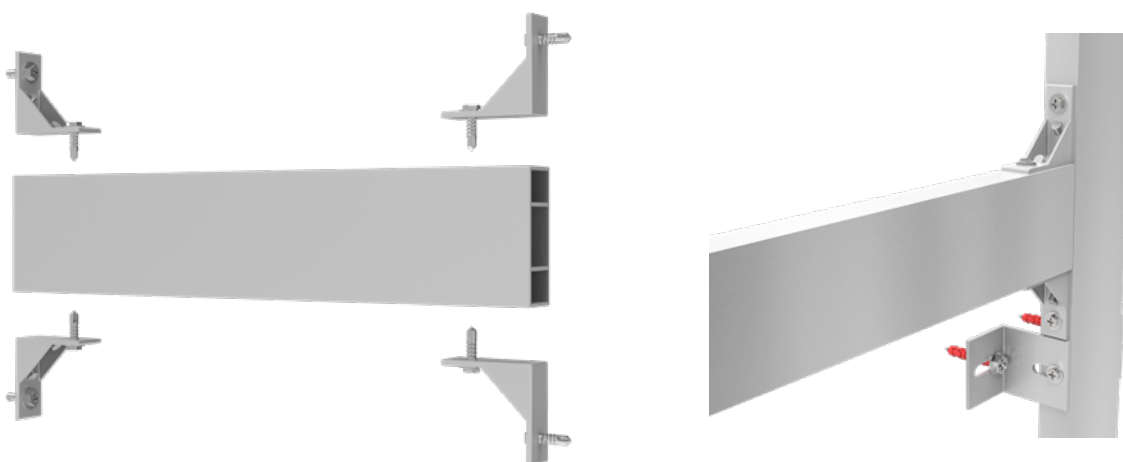
SYSTÈME **STB-PEG**

ÉLÉMENTS AUXILIAIRES

UNION MONTANT STB-PEG

La pièce d'union montant STB-PEG est réalisée en injection de zamak 5 et permet la construction d'ossatures bidirectionnelles au moyen d'une fixation mécanique entre les profils montants STB-PEG.

Elle est fixée au moyen de rivets aveugle de $\varnothing 4,8$ mm ou de vis autoperceuses de $\varnothing 4,8$ mm. Ces solutions de raccordement sont compatibles avec les extensions possibles de l'ossature.



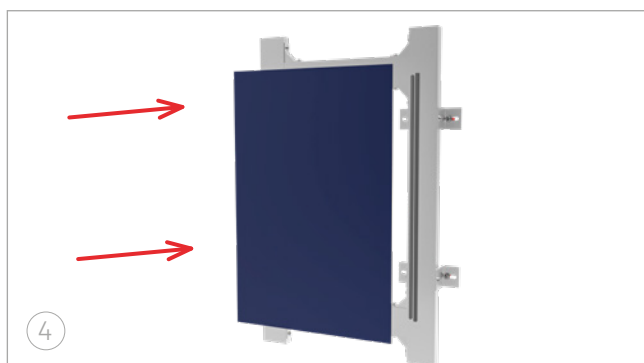
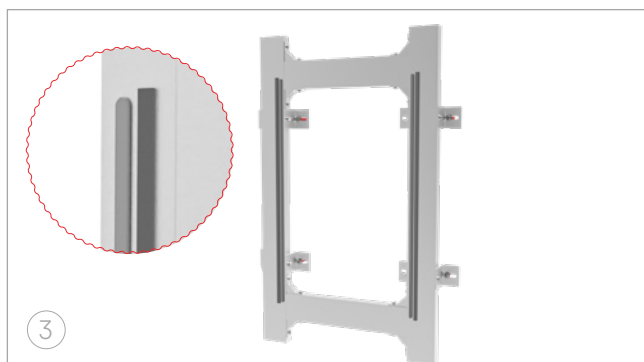
COLLAGE DU PANNEAU

1. Nettoyage de l'ossature et application d'une couche d'apprêt. L'ossature doit être propre, sèche, homogène, exempte d'huile, de graisse, de poussière et de particules non adhérentes ou mal adhérentes. Les peintures, coulis et autres revêtements doivent être enlevés. Le primaire sera appliqué avec un produit qui renforce l'adhérence du mastic adhésif à l'ossature, SIKATAACK PANEL PRIMER (ou similaire).

2. Application du ruban adhésif double face. Le ruban adhésif double face SIKATAACK PANEL -3 (ou similaire) est utilisé pour la fixation initiale des panneaux jusqu'à ce que l'adhésif se polymérise pour obtenir une épaisseur minimale de 3 mm, qui absorbe les éventuelles dilatations et vibrations produites dans la façade en panneaux composites STACBOND. Seule l'adhésif permet d'obtenir une résistance à long terme.

3. Adhésif élastique. Appliquer un cordon vertical continu d'adhésif élastique SIKATAACK PANEL 50 (ou similaire) à l'aide de la buse triangulaire (8 mm de large, 10 mm de long) à au moins 5 mm de la bande. Pour une application correcte, le pistolet d'application doit être positionné perpendiculairement au support.

4. Placement du panneau. Retirez le film protecteur de la bande adhésive double face. Positionnez soigneusement le panneau à son emplacement précis et appuyez fermement jusqu'à ce que le panneau entre en contact avec le ruban adhésif double face.



SYSTÈME STB-PEG

LISTE DE RÉFÉRENCES

SÉPARATEURS

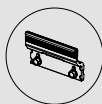
RÉF.	ÉLÉMENT
19.021	SÉPARATEUR ANGULAIRE

PROFILS

RÉF.	ÉLÉMENT
19.022	MONTANT STB-PEG

ÉLÉMENTS AUXILIAIRES

RÉF.	ÉLÉMENT
05.19.024	UNION MONTANTS STB-PEG



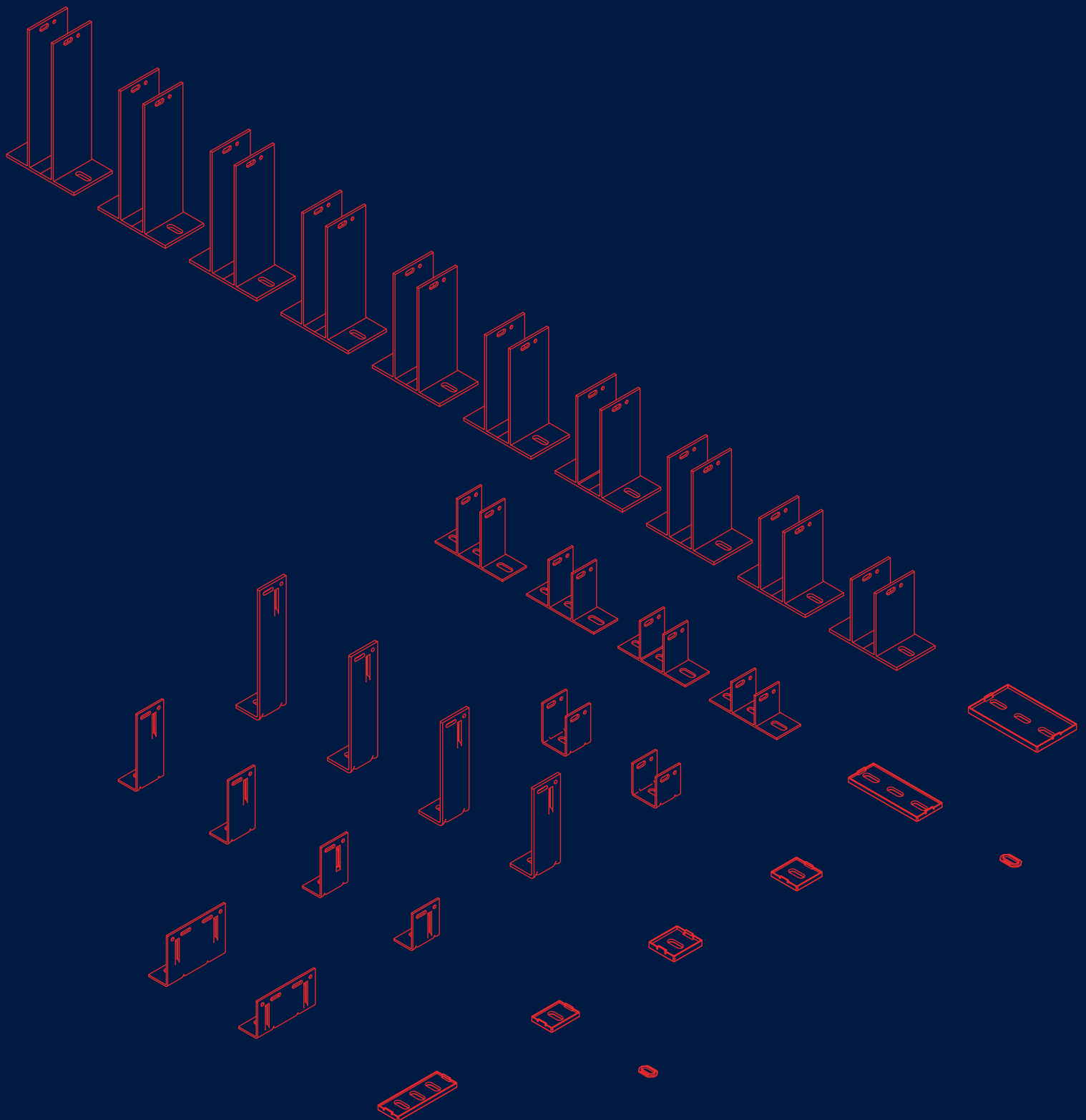
Voir tous les accessoires disponibles à la page 131

ACCESSOIRES DE FIXATION

RÉF.	ÉLÉMENT
STB-T0800	ENSEMBLE CHEVILLE + VIS POUR FIXATION DE SÉPARATEUR À MUR X3 10X80 HEX. 3DG À TÊTE LARGE
STB-T0801	ENSEMBLE CHEVILLE + VIS POUR FIXATION DE SÉPARATEUR À MUR SDF-KB-10x80-E INOX A4 À TÊTE LARGE
STB-T0300	VIS FIXATION MONTANT-SÉPARATEUR POINT FIXE/COULISSANT 5.5x20 INOX-A2
STB-T0310	VIS FIXATION MONTANT-SÉPARATEUR POINT COULISSANT JT9-2/5-5.0x25 VARIO INOX-A4
STB-T0311	T. MÈCHE JT4-3H/5-5,5x19 INOX-A2 - POINT FIXE
STB-T0312	T. MÈCHE JT9-3H/5-5,5x19 INOX-A4 - POINT FIXE

ACCESSOIRES

POUR LES SYSTÈMES DE MONTAGE



UTILISATION DES DIFFÉRENTS PROFILS **STACBOND**

GUIDE DES DIFFÉRENTS SYSTÈMES

RÉF	DESCRIPTION	SYSTÈMES DE MONTAGE												
		STB-T-CH			STB-T-SZ			T-REM	T-PEG	CH	SZ	REM	PEG	
		Standard	evo®	PRO®	Standard	evo®	PRO®							
 05.19.043	PROFIL T 2 mm				✓	✓	✓	✓	✓					
 05.19.061	PROFIL T-OMEGA	✓	✓			✓	✓							
 05.19.059	PROFIL L INTERMÉDIAIRE		✓		✓	✓	✓	✓	✓					
 05.19.092	PROFIL STB-T-CH-PRO®			✓										
 05.19.093	PROFIL STB-T-CH-PRO® COURT Utiliser avec des séparateurs 05.19.089 et 05.19.090			✓										
 05.19.120	PROFIL L MONTANT INTERMÉDIAIRE STB-T-CH PRO®			✓										
 05.19.107	PROFIL RAIDISSEUR		✓	✓		✓	✓			✓	✓			
 05.19.099	PROFIL DÉPART				✓	✓	✓				✓			
 05.19.121	PROFIL S				✓	✓					✓			
 05.19.122	PROFIL Z				✓	✓					✓			
 05.19.049	RENFORT STB-T-SZ				✓									
 05.19.003	PROFIL OMEGA 2 mm									✓	✓	✓		
 05.99.231	RENFORT STB-SZ										✓			
 19.022	MONTANT STB-PEG* Commande minimum : 585 m (90 profils)													✓

* Références sur demande. Consulter les délais de fabrication et de distribution.

ACCESSOIRES STACBOND

PROFILS



RÉFÉRENCE	ÉLÉMENT	LONGUEUR (mm)	ALLIAGE	UNITÉS/BOÎTE
05.19.003	PROFIL OMEGA (2 mm)	6500	6063 T5/T6	12



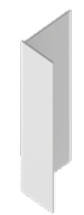
RÉFÉRENCE	ÉLÉMENT	LONGUEUR (mm)	ALLIAGE	UNITÉS/BOÎTE
05.19.040	PROFIL OMEGA (2,5 mm)	6500	6063 T5/T6	12 *



RÉFÉRENCE	ÉLÉMENT	LONGUEUR (mm)	ALLIAGE	UNITÉS/BOÎTE
05.19.043	PROFIL T (2 mm)	6500	6063 T5/T6	11 *



RÉFÉRENCE	ÉLÉMENT	LONGUEUR (mm)	ALLIAGE	UNITÉS/BOÎTE
19.022	MONTANT STB-PEG	6500	6063 T5/T6	10 *



RÉFÉRENCE	ÉLÉMENT	LONGUEUR (mm)	ALLIAGE	UNITÉS/BOÎTE
05.19.059	PROFIL L INTERMÉDIAIRE	6500	6063 T5/T6	21



RÉFÉRENCE	ÉLÉMENT	LONGUEUR (mm)	ALLIAGE	UNITÉS/BOÎTE
05.19.120	PROFIL L MONTANT INTERMÉDIAIRE STB-T-CH-PRO®	6500	6063 T5/T6	—



RÉFÉRENCE	ÉLÉMENT	LONGUEUR (mm)	ALLIAGE	UNITÉS/BOÎTE
05.19.061	PROFIL T-OMEGA	6500	6063 T5/T6	8

ACCESSOIRES STACBOND

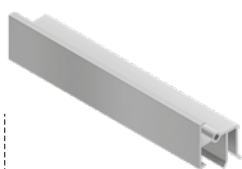
PROFILS



RÉFÉRENCE	ÉLÉMENT	LONGUEUR (mm)	ALLIAGE	UNITÉS/BOÎTE
05.19.092	PROFIL STB-T-CH-PRO®	6500	6063 T5/T6	—



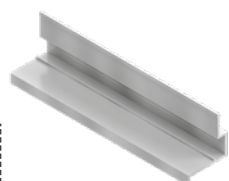
RÉFÉRENCE	ÉLÉMENT	LONGUEUR (mm)	ALLIAGE	UNITÉS/BOÎTE
05.19.093	PROFIL STB-T-CH-PRO® COURT	6500	6063 T5/T6	—



RÉFÉRENCE	ÉLÉMENT	LONGUEUR (mm)	ALLIAGE	UNITÉS/BOÎTE
05.19.107	PROFIL RAIDISSEUR	6500	6063 T5/T6	—



RÉFÉRENCE	ÉLÉMENT	LONGUEUR (mm)	ALLIAGE	UNITÉS/BOÎTE
05.19.121	PROFIL S	6500	6063 T5/T6	18



RÉFÉRENCE	ÉLÉMENT	LONGUEUR (mm)	ALLIAGE	UNITÉS/BOÎTE
05.19.122	PROFIL Z	6500	6063 T5/T6	18



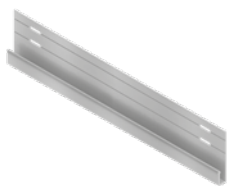
RÉFÉRENCE	ÉLÉMENT	LONGUEUR (mm)	ALLIAGE	UNITÉS/BOÎTE
05.19.075	PROFIL RENFORT STB-SZ	6500	6063 T5/T6	— *



RÉFÉRENCE	ÉLÉMENT	LONGUEUR (mm)	ALLIAGE	UNITÉS/BOÎTE
05.19.076	PROFIL RENFORT STB-T-SZ	6500	6063 T5/T6	50 *

Remarque : les profils sont fournis avec une longueur de 6500 mm. Pour d'autres formats, veuillez contacter STACBOND.

* Références sur demande. Consulter les délais de fabrication et de distribution.



RÉFÉRENCE	ÉLÉMENT	LONGUEUR (mm)	ALLIAGE	UNITÉS/BOÎTE
05.19.099	PROFIL DÉPART	6500	6063 T5/T6	—

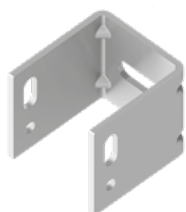
SÉPARATEURS



RÉFÉRENCE	ÉLÉMENT	ALLIAGE	UNITÉS/BOÎTE
05.19.004	SÉPARATEUR DOUBLE T 57	6063 T5	96
05.19.005	SÉPARATEUR DOUBLE T 72	6063 T5	80
05.19.006	SÉPARATEUR DOUBLE T 87	6063 T5	80
05.19.007	SÉPARATEUR DOUBLE T 102	6063 T5	72



RÉFÉRENCE	ÉLÉMENT	ALLIAGE	UNITÉS/BOÎTE
05.19.030	SÉPARATEUR DOUBLE T 117	6005 T6	50
05.19.031	SÉPARATEUR DOUBLE T 132	6005 T6	24
05.19.032	SÉPARATEUR DOUBLE T 147	6005 T6	40
05.19.033	SÉPARATEUR DOUBLE T 162	6005 T6	40
05.19.034	SÉPARATEUR DOUBLE T 177	6005 T6	36
05.19.035	SÉPARATEUR DOUBLE T 192	6005 T6	24
05.19.036	SÉPARATEUR DOUBLE T 207	6005 T6	24
05.19.037	SÉPARATEUR DOUBLE T 222	6005 T6	24
05.19.038	SÉPARATEUR DOUBLE T 237	6005 T6	24
05.19.039	SÉPARATEUR DOUBLE T 252	6005 T6	24



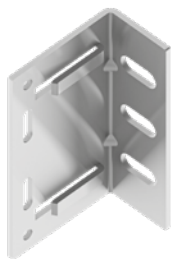
RÉFÉRENCE	ÉLÉMENT	ALLIAGE	UNITÉS/BOÎTE
05.19.046	SÉPARATEUR U 57	5005 H24	125
05.19.047	SÉPARATEUR U 72	5005 H24	100



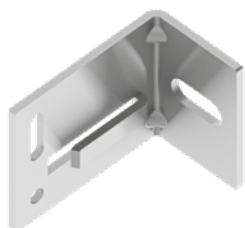
RÉFÉRENCE	ÉLÉMENT	ALLIAGE	UNITÉS/BOÎTE
19.021	SÉPARATEUR ANGULAIRE	6063 T5	100

ACCESSOIRES STACBOND

SÉPARATEURS



RÉFÉRENCE	ÉLÉMENT	ALLIAGE	UNITÉS/BOÎTE
05.19.042	SÉPARATEUR DOUBLE L 68	5005 H24	250
05.19.045	SÉPARATEUR DOUBLE L 92	5005 H24	180



RÉFÉRENCE	ÉLÉMENT	ALLIAGE	UNITÉS/BOÎTE
05.19.089	SÉPARATEUR L 41	5005 H24	400
05.19.090	SÉPARATEUR L 51	5005 H24	350
05.19.041	SÉPARATEUR L 68	5005 H24	528
05.19.044	SÉPARATEUR L 92	5005 H24	200
05.19.051	SÉPARATEUR L 116	5005 H24	180
05.19.052	SÉPARATEUR L 140	5005 H24	276
05.19.053	SÉPARATEUR L 164	5005 H24	176
05.19.054	SÉPARATEUR L 188	5005 H24	135
05.19.055	SÉPARATEUR L 212	5005 H24	120
05.19.056	SÉPARATEUR L 236	5005 H24	56



RÉFÉRENCE	ÉLÉMENT	ALLIAGE	UNITÉS/BOÎTE
05.19.078	SÉPARATEUR INOX L 61	AISI 304	—
05.19.112	SÉPARATEUR INOX L 61	AISI 430	—
05.19.079	SÉPARATEUR INOX L 85	AISI 304	—
05.19.113	SÉPARATEUR INOX L 85	AISI 430	—
05.19.080	SÉPARATEUR INOX L 109	AISI 304	—
05.19.114	SÉPARATEUR INOX L 109	AISI 430	—
05.19.081	SÉPARATEUR INOX L 133	AISI 304	—
05.19.115	SÉPARATEUR INOX L 133	AISI 430	—
05.19.082	SÉPARATEUR INOX L 157	AISI 304	—
05.19.116	SÉPARATEUR INOX L 157	AISI 430	—
05.19.083	SÉPARATEUR INOX L 181	AISI 304	—
05.19.117	SÉPARATEUR INOX L 181	AISI 430	—
05.19.084	SÉPARATEUR INOX L 205	AISI 304	—
05.19.118	SÉPARATEUR INOX L 205	AISI 430	—
05.19.085	SÉPARATEUR INOX L 229	AISI 304	—
05.19.119	SÉPARATEUR INOX L 229	AISI 430	—

ACCESSOIRES STACBOND

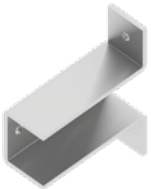
ÉLÉMENTS AUXILIAIRES



RÉFÉRENCE	ÉLÉMENT	ALLIAGE	UNITÉS/BOÎTE
05.99.231	RENFORT STB-SZ	6063 T5	174



RÉFÉRENCE	ÉLÉMENT	ALLIAGE	UNITÉS/BOÎTE
05.19.049	RENFORT STB-T-SZ	6063 T5	180



RÉFÉRENCE	ÉLÉMENT	ALLIAGE	UNITÉS/BOÎTE
05.19.020	UNION MONTANTS STB-REM	5005 H24	150



RÉFÉRENCE	ÉLÉMENT	ALLIAGE	UNITÉS/BOÎTE
05.19.024	UNION MONTANTS STB-PEG	Zamak 5	100



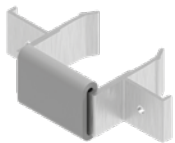
RÉFÉRENCE	ÉLÉMENT	ALLIAGE	UNITÉS/BOÎTE
19.019	RENFORT DE SUSPENSION	1050 H24	500



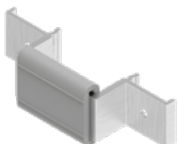
RÉFÉRENCE	ÉLÉMENT	ALLIAGE	UNITÉS/BOÎTE
05.19.050	PLATINE DE CONFORMAGE DES CASSETTES	1050 H24	1.000

ACCESSOIRES STACBOND

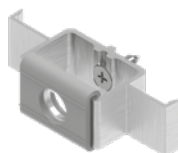
ÉLÉMENTS AUXILIAIRES



RÉFÉRENCE	ÉLÉMENT	ALLIAGE	UNITÉS/BOÎTE
A05.19.013	ENSEMBLE DE SUPPORT SUSPENSION STB-CH (GRIS)	6063 T5	50



RÉFÉRENCE	ÉLÉMENT	ALLIAGE	UNITÉS/BOÎTE
A05.19.062	ENSEMBLE DE SUPPORT SUSPENSION STB-T-CH (GRIS)	6063 T5	50



RÉFÉRENCE	ÉLÉMENT	UNITÉS/BOÎTE
05.19.088	ENSEMBLE DE SUSPENSION STB-T-CH-PRO®	50



RÉFÉRENCE	ÉLÉMENT	UNITÉS/BOÎTE
05.19.087	JOINT SUSPENSION STB-T-CH-PRO®	200



RÉFÉRENCE	ÉLÉMENT	ALLIAGE	UNITÉS/BOÎTE
05.19.025	RAIDISSEUR SCH-1 (< 750 mm)	—	—
05.19.026	RAIDISSEUR SCH-2 (750 — 1.500 mm)	—	—
05.19.027	RAIDISSEUR SCH-3 (1.500 — 2.400 mm)	—	—
05.19.027.1	RAIDISSEUR SCH-4 (2.400 — 4.000 mm)	—	—
05.19.027.2	RAIDISSEUR SCH-5 (4.000 — 5.000 mm)	—	—
05.19.027.3	RAIDISSEUR SCH-6 (> 5.000 mm)	—	—

ACCESSOIRES STACBOND

ÉLÉMENTS AUXILIARES



RÉFÉRENCE	ÉLÉMENT	UNITÉS/BOÎTE
05.19.106	SUPPORT LONG RAIDISSEUR HORIZONTAL CH	160



RÉFÉRENCE	ÉLÉMENT	UNITÉS/BOÎTE
05.19.105	SUPPORT COURT RAIDISSEUR HORIZONTAL CH	200



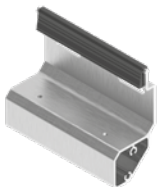
RÉFÉRENCE	ÉLÉMENT	UNITÉS/BOÎTE
05.19.109	SUPPORT MINI RAIDISSEUR HORIZONTAL CH	50



RÉFÉRENCE	ÉLÉMENT	UNITÉS/BOÎTE
05.19.108	CLIP INFÉRIEUR CASSETTE CH	200



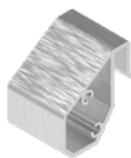
RÉFÉRENCE	ÉLÉMENT	UNITÉS/BOÎTE
05.19.094	ÉQUERRE Z COURTE STB-T-SZ-PRO®	200



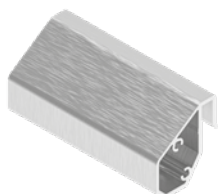
RÉFÉRENCE	ÉLÉMENT	UNITÉS/BOÎTE
05.19.095	ÉQUERRE Z LONGUE STB-T-SZ-PRO®	80

ACCESSOIRES STACBOND

ÉLÉMENTS AUXILIARES



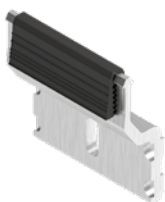
RÉFÉRENCE	ÉLÉMENT	UNITÉS/BOÎTE
05.19.096	ÉQUERRE S COURTE STB-T-SZ-PRO®	200



RÉFÉRENCE	ÉLÉMENT	UNITÉS/BOÎTE
05.19.097	ÉQUERRE S LONGUE STB-T-SZ-PRO®	80



RÉFÉRENCE	ÉLÉMENT	UNITÉS/BOÎTE
05.19.101	SUPPORT LONG RAIDISSEUR HORIZONTAL SZ	160



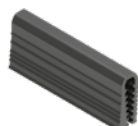
RÉFÉRENCE	ÉLÉMENT	UNITÉS/BOÎTE
05.19.100	SUPPORT COURT RAIDISSEUR HORIZONTAL SZ	200



RÉFÉRENCE	ÉLÉMENT	UNITÉS/BOÎTE
05.19.110	SUPPORT MINI RAIDISSEUR HORIZONTAL SZ	50



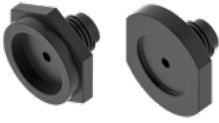
RÉFÉRENCE	ÉLÉMENT	UNITÉS/BOÎTE
05.19.129	JOINT DE COLMATAGE POUR PROFILS CONTINUS (41 MM)	200



RÉFÉRENCE	ÉLÉMENT	UNITÉS/BOÎTE
05.19.123	JOINT DE COLMATAGE POUR PROFILS CONTINUS (pour remplacement du joint de l'équerre Z courte réf. 05.19.094)	200

ACCESSOIRES STACBOND

ACCESSOIRES DE FIXATION



RÉFÉRENCE	ÉLÉMENT	OBSERVATIONS	QUANTITÉ MIN.
STB-FIJA-201	INSERT DE RIVETEUSE POUR RIVETS INOX/INOX SS0-D15	Fonction limiteur de serrage pour points coulissants	1
STB-FIJA-202	INSERT DE RIVETEUSE POUR RIVETS ALU/INOX AP 14	Fonction limiteur de serrage pour points coulissants	1



RÉFÉRENCE	ÉLÉMENT	OBSERVATIONS	QUANTITÉ MIN.
STB-FIJA-203	FORÊT À DEUX POINTES (HSS-7,0/5,1x74)	Perforer le panneau à 7 mm et l'ossature secondaire à 5,1 mm	1



RÉFÉRENCE	ÉLÉMENT	OBSERVATIONS	QUANTITÉ MIN.
STB-FIJA-204	BUTOIR DE PROFONDEUR (DEPTH LOCATOR 16x18)	Fonctionne avec une mèche double pour éviter de percer des trous de 7 mm dans l'ossature secondaire	1



RÉFÉRENCE	ÉLÉMENT	OBSERVATIONS	QUANTITÉ MIN.
STB-FIJA-205	CENTREUR (DG-146x20-7,0)	Pour percer un trou de 5,1 mm dans l'ossature secondaire au travers d'un trou de 7 mm dans le panneau	1
STB-FIJA-206	FORET DE RECHANGE POUR CENTREUR ØDG 7	Tête du centreur pour rechange si endommagée	1
STB-FIJA-206.8	FORET DE RECHANGE POUR CENTREUR ØDG 8	Cabezal del centrador para su sustitución en caso de daño	1
STB-FIJA-207	FORET SPÉCIAL POUR CENTREUR (HSS-5.1x62/26)	Foret spécial pour le centreur, hélicoïdale plus	1



RÉFÉRENCE	ÉLÉMENT	QUANTITÉ MIN.	UNITÉS/BOÎTE
STB-FIJA-208	POINTE T20WW-25-HEX1/4"	1	1



RÉFÉRENCE	ÉLÉMENT	QUANTITÉ MIN.	UNITÉS/BOÎTE
STB-FIJA-213	POINTE POUR VIS À TÊTE PLANE RÉF. STB-T0700	1	1



RÉFÉRENCE	ÉLÉMENT	QUANTITÉ MIN.	UNITÉS/BOÎTE
STB-FIJA-209	CENTREUR MANUEL POUR VIS SLA3	1	1

ACCESSOIRES STACBOND

ACCESSOIRES DE FIXATION



RÉFÉRENCE	ÉLÉMENT	FINITION	QUANTITÉ MIN.	UNITÉS/BOÎTE
STB-T0100	VIS DE SÉCURITÉ 4,8x19 INOX TÊTE TORX SLA3/6-S-D12-4,8x19	SANS LAQUÉR	500	500
		LAQUÉ — NUANCIER RAL	1.000	500



RÉFÉRENCE	ÉLÉMENT	FINITION	QUANTITÉ MIN.	UNITÉS/BOÎTE
STB-T0300	VIS FIXATION MON- TANT-SÉPARATEUR POINT FIXE/COULISSANT 5.5x20 INOX-A2	SANS LAQUÉR	500	500
		LAQUÉ — NUANCIER RAL	500	500



RÉFÉRENCE	ÉLÉMENT	FINITION	QUANTITÉ MIN.	UNITÉS/BOÎTE
STB-T0310	VIS FIXATION MON- TANT-SÉPARATEUR POINT COULISSANT JT9-2/5- 5.0x25 VARIO INOX-A4	SANS LAQUÉR	500	500
		LAQUÉ — NUANCIER RAL	500	500



RÉFÉRENCE	ÉLÉMENT	FINITION	QUANTITÉ MIN.	UNITÉS/BOÎTE
STB-T0311	T. BROCA JT4-3H/5-5,5x19 INOX-A2 - PUNTO FIJO	SANS LAQUÉR	500	500
		LAQUÉ — NUANCIER RAL	500	500
STB-T0312	T. BROCA JT9-3H/5-5,5x19 INOX-A4 - PUNTO FIJO	SANS LAQUÉR	500	500
		LAQUÉ — NUANCIER RAL	500	500



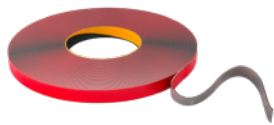
RÉFÉRENCE	ÉLÉMENT	FINITION	QUANTITÉ MIN.	UNITÉS/BOÎTE
STB-T0600	VIS AUTOFOREUSE 4.2x19 INOX A2 DIN 7504-N TÊTE CYLINDRIQUE BOMBÉE	SANS LAQUÉR	1.000	1.000
		LAQUÉ — NUANCIER RAL	1.000	1.000



RÉFÉRENCE	ÉLÉMENT	FINITION	QUANTITÉ MIN.	UNITÉS/BOÎTE
STB-T0610	VIS AUTOFOREUSE 4.2x19 INOX A2 DIN 7504-K TÊTE HEXAGONALE	SANS LAQUÉR	1.000	1.000
		LAQUÉ — NUANCIER RAL	1.000	1.000

ACCESSOIRES STACBOND

ACCESSOIRES DE FIXATION



RÉFÉRENCE	ÉLÉMENT	ALLIAGE	UNITÉS/BOÎTE
STB-3M-160GF25	ADHÉSIF DOUBLE FACE 3M VHB-GPH, ÉPAISSEUR 1,6 MM, LARGEUR 25 MM	—	Rouleaux de 33 ml



RÉFÉRENCE	ÉLÉMENT	FINITION	QUANTITÉ MIN.	UNITÉS/BOÎTE
STB-T0700	VIS À TÊTE PLATE 4,2x20	SANS LAQUÉR	1.000	1.000
		LAQUÉ — NUANCIER RAL	1.000	1.000



RÉFÉRENCE	ÉLÉMENT	FINITION	QUANTITÉ MIN.	UNITÉS/BOÎTE
STB-T0800	ENSEMBLE CHEVILLE + VIS POUR FIXATION DE SÉPARATEUR À MUR X3 10X80 HEX. 3DG À TÊTE LARGE	SANS LAQUÉR	50	50
		LAQUÉ — NUANCIER RAL	50	50



RÉFÉRENCE	ÉLÉMENT	FINITION	QUANTITÉ MIN.	UNITÉS/BOÎTE
STB-T0801	ENSEMBLE CHEVILLE + VIS POUR FIXATION DE SÉPARATEUR À MUR SDF-KB-10x80-E INOX A4 À TÊTE LARGE	SANS LAQUÉR	100	100
		LAQUÉ — NUANCIER RAL	100	100



RÉFÉRENCE	ÉLÉMENT	FINITION	QUANTITÉ MIN.	UNITÉS/BOÎTE
STB-R0100	RIVET ALU/INOX Ø5x12, TÊTE 14	SANS LAQUÉR	500	500
		LAQUÉ — NUANCIER RAL	1.000	500
STB-R0200	RIVET DE FAÇAD TÊTE 15 mm INOX/INOX A4 5x14 SS0-D15-5014	SANS LAQUÉR	500	500
		LAQUÉ — NUANCIER RAL	1.000	500

APPLICATION : pour la fixation de panneaux **STACBOND** sur des ossatures secondaires STB-REM / STB-T-REM



RÉFÉRENCE	ÉLÉMENT	FINITION	QUANTITÉ MIN.	UNITÉS/BOÎTE
STB-R0300	RIVET ALU/INOX Ø4.8x12, TÊTE 9,5	SANS LAQUÉR	500	500
		LAQUÉ — NUANCIER RAL	1.000	500

APPLICATION : pour le façonnage des CASSETTES CH et SZ de panneau composite **STACBOND**

ACCESSOIRES STACBOND

CALES ISOLANTES POUR SÉPARATEURS DOUBLE T / U



RÉFÉRENCE	ÉLÉMENT	UNITÉS/BOÎTE
05.19.071	3 x RONDELLE TROU OBLONG POUR CALES ISOLANTES RÉF. : 05.19.067 / 05.19.069 / 05.19.073	1.000



RÉFÉRENCE	ÉLÉMENT	UNITÉS/BOÎTE
05.19.067	CALE ISOLANTE POUR SÉPARATEURS U RÉF. : 05.19.046 / 05.19.047	350



RÉFÉRENCE	ÉLÉMENT	UNITÉS/BOÎTE
05.19.069	CALE ISOLANTE POUR SÉPARATEURS DOUBLE T RÉF. : 05.19.030 / 05.19.031 / 05.19.032 / 05.19.033 / 05.19.034 / 05.19.035 / 05.19.036 / 05.19.037 / 05.19.038 / 05.19.039	100



RÉFÉRENCE	ÉLÉMENT	UNITÉS/BOÎTE
05.19.073	CALE ISOLANTE POUR SÉPARATEURS DOUBLE T RÉF. : 05.19.004 / 05.19.005 / 05.19.006 / 05.19.007	140



ACCESSOIRES STACBOND

CALES ISOLANTES POUR SÉPARATEURS L



RÉFÉRENCE	ÉLÉMENT	UNITÉS/BOÎTE
05.19.070	3 x RONDELLE TROU OBLONG POUR CALES ISOLANTES RÉF. : 05.19.066 / 05.19.068 / 05.19.072	1.000



RÉFÉRENCE	ÉLÉMENT	UNITÉS/BOÎTE
05.19.066	CALE ISOLANTE POUR SÉPARATEURS DOUBLE L RÉF. : 05.19.042 / 05.19.045	250



RÉFÉRENCE	ÉLÉMENT	UNITÉS/BOÎTE
05.19.068	CALE ISOLANTE POUR SÉPARATEURS L RÉF. : 05.19.053 / 05.19.054 / 05.19.055 / 05.19.056	300
05.19.068	CALE ISOLANTE POUR SÉPARATEURS INOX L RÉF. : 05.19.082 / 05.19.083 / 05.19.084 / 05.19.085	300



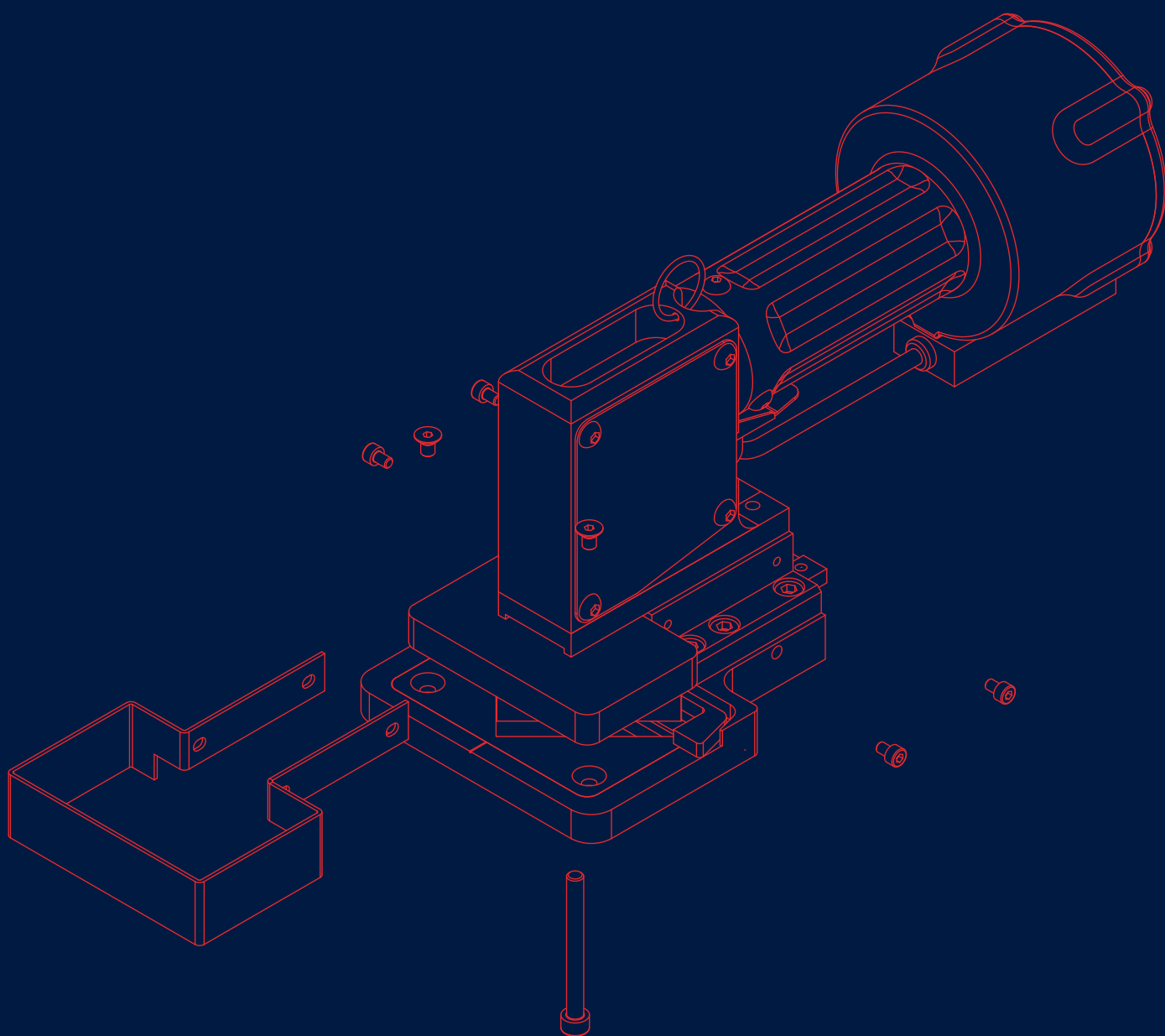
RÉFÉRENCE	ÉLÉMENT	UNITÉS/BOÎTE
05.19.072	CALE ISOLANTE POUR SÉPARATEURS RÉF. : 05.19.041 / 05.19.044 / 05.19.051 / 05.19.052	500
05.19.072	CALE ISOLANTE POUR SÉPARATEURS INOX RÉF. : 05.19.078 / 05.19.079 / 05.19.080 / 05.19.081	500



STACBOND
more than you see

OUTILS

DE TRANSFORMATION

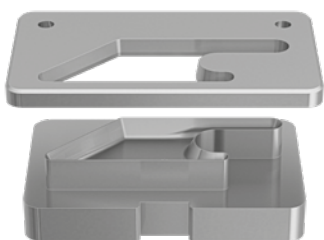


OUTILLAGE STACBOND

POINÇONNEUSE MANUELLE



DÉTAIL OUTIL POUR ENCOCHE DE SUSPENSION



DÉTAIL OUTIL EN V



POINÇONNEUSE MANUELLE STACBOND

Outil manuel facile à manipuler et polyvalent, pour son emploi en atelier ou sur site pour la pose en façade, foires, etc.

Cette machine est le complément idéal d'un fraiseuse manuelle ou d'une scie murale.

Ses outillages interchangeables spécifiquement créés pour les formats de CASSETTES CH et SZ des systèmes de montage **STACBOND**, permettent de découper les encoches et les angles pour un pouvoir réaliser le conformage.

RÉFÉRENCE	ÉLÉMENT	OBSERVATIONS	QUANTITÉ MIN.
STB-MC-0010	POINÇONNEUSE MANUELLE STACBOND AVEC OUTILLAGE POUR DÉCOUPE DE SUSPENSION	L'outillage pour suspensions peut être ajusté pour des retours de 40 et 45 mm.	1
STB-MC-0011	POINÇONNEUSE MANUELLE STACBOND AVEC OUTILLAGE POUR DÉCOUPE EN V	L'outillage en V préinstallé est employé pour réaliser les angles de conformage des cassettes.	1
STB-MC-0012	POINÇONNEUSE MANUELLE STACBOND AVEC OUTILLAGES POUR DÉCOUPE DE SUSPENSION ET EN V	Dispose d'outillages interchangeables (suivre le mode d'emploi).	1



OUTILLAGE STACBOND

FRAISES POUR TABLE D'USINAGE



RÉFÉRENCE	ÉLÉMENT	OBSERVATIONS	QUANTITÉ MIN.
STB-FMD4X80X3.8	FRAISE HSS MD $\varnothing 4 \times 80,5 \times 3,8$ Z=2 CORPS $\varnothing 12$ DÉCOUPE PANNEAU 4 mm	Fraise métal dur $\varnothing 4$ mm pour découpe de panneau d'épaisseur 4 mm (marquage)	1
STB-FMD5X80X2.8	FRAISE HSS MD $\varnothing 5 \times 80 \times 2,8$ Z=2 CORPS $\varnothing 12$ DÉCOUPE PANNEAU 3 mm	Fraise métal dur $\varnothing 5$ mm pour découpe de panneau d'épaisseur 3 mm (dilatation)	1
STB-FMD5X80X3.8	FRAISE HSS MD $\varnothing 5 \times 80 \times 3,8$ Z=2 CORPS $\varnothing 12$ DÉCOUPE PANNEAU 4 mm	Fraise métal dur $\varnothing 5$ mm pour découpe de panneau d'épaisseur 4 mm (dilatation)	1
STB-FMD6X80X2.8	FRAISE HSS MD $\varnothing 6 \times 80 \times 2,8$ Z=2 CORPS $\varnothing 12$ DÉCOUPE PANNEAU 3 mm	Fraise métal dur $\varnothing 6$ mm pour découpe de panneau d'épaisseur 3 mm (dilatation)	1
STB-FMD6X80X3.8	FRAISE HSS MD $\varnothing 6 \times 80 \times 3,8$ Z=2 CORPS $\varnothing 12$ DÉCOUPE PANNEAU 4 mm	Fraise métal dur $\varnothing 6$ mm pour découpe de panneau d'épaisseur 4 mm (dilatation)	1
STB-FMD6X80X5.8	FRAISE HSS MD $\varnothing 6 \times 80 \times 5,8$ Z=2 CORPS $\varnothing 12$ DÉCOUPE PANNEAU 6 mm	Fraise métal dur $\varnothing 6$ mm pour découpe de panneau d'épaisseur 6 mm (dilatation)	1



RÉFÉRENCE	ÉLÉMENT	OBSERVATIONS	QUANTITÉ MIN.
STB-FD5X80X2.8	FRAISE DIAMANT HSS SPÉCIALE H4 PCD $\varnothing 5 \times 80 \times 2,8$ Z=2 CORPS MD $\varnothing 12$	Fraise diamant $\varnothing 5$ mm pour découpe de panneau d'épaisseur 3 mm	1
STB-FD5X80X3.8	FRAISE DIAMANT HSS SPÉCIALE H4 PCD $\varnothing 5 \times 80 \times 3,8$ Z=2 CORPS MD $\varnothing 12$	Fraise diamant $\varnothing 5$ mm pour découpe de panneau d'épaisseur 4 mm	1
STB-FD5X80X5.8	FRAISE DIAMANT HSS SPÉCIALE H4 PCD $\varnothing 5 \times 80 \times 5,8$ Z=2 CORPS MD $\varnothing 12$	Fraise diamant $\varnothing 5$ mm pour découpe de panneau d'épaisseur 6 mm	1
STB-FD6X80X2.8	FRAISE DIAMANT HSS SPÉCIALE H4 PCD $\varnothing 6 \times 80 \times 2,8$ Z=2 CORPS MD $\varnothing 12$	Fraise diamant $\varnothing 6$ mm pour découpe de panneau d'épaisseur 3 mm	1
STB-FD6X80X3.8	FRAISE DIAMANT HSS SPÉCIALE H4 PCD $\varnothing 6 \times 80 \times 3,8$ Z=2 CORPS MD $\varnothing 12$	Fraise diamant $\varnothing 6$ mm pour découpe de panneau d'épaisseur 4 mm	1
STB-FD6X80X5.8	FRAISE DIAMANT HSS SPÉCIALE H4 PCD $\varnothing 6 \times 80 \times 5,8$ Z=2 CORPS MD $\varnothing 12$	Fraise diamant $\varnothing 6$ mm pour découpe de panneau d'épaisseur 6 mm	1



RÉFÉRENCE	ÉLÉMENT	OBSERVATIONS	QUANTITÉ MIN.
STB-FRESAD6PCD	FRAISE DIAMANT HSS SECO PCD $\varnothing 6 \times 75 \times 3,8$ CORPS MD $\varnothing 12$	Fraise diamant $\varnothing 6$ mm pour découpe de panneau d'épais- seur 4 mm avec noyau A2	1



RÉFÉRENCE	ÉLÉMENT	OBSERVATIONS	QUANTITÉ MIN.
STB-FMD-C45	FRAISE HSS MD $\varnothing 3 \times 81$ 90° SPÉCIALE RÉF. 1 Z=2 CORPS $\varnothing 12$	Fraise métal dur pour découpe à 45°	1

OUTILLAGE STACBOND

FRAISES POUR TABLE D'USINAGE



RÉFÉRENCE	ÉLÉMENT	OBSERVATIONS	QUANTITÉ MIN.
STB-FRESA90	FRAISE HSS MD $\varnothing 3 \times 81$ SPÉCIALE RÉF. 1 Z=2 CORPS $\varnothing 16$	Fraise métal dur pour découpe à 90°	1



RÉFÉRENCE	ÉLÉMENT	OBSERVATIONS	QUANTITÉ MIN.
STB-FEMD-10x72	FRAISE SPHÉRIQUE HSS MD AVEC RECOUVREMENT EN DIAMANT $\varnothing 10 \times 72$ Z=2 CORPS $\varnothing 10$ (COD:JS532100D1B.0Z2-NXT)	Fraise avec recouvrement en diamant $\varnothing 10$ mm pour fraisage sphérique de panneau avec noyau PE/FR	1



RÉFÉRENCE	ÉLÉMENT	OBSERVATIONS	QUANTITÉ MIN.
STB-FRE-SAD10PCD	FRAISE SPHÉRIQUE DIAMANT HSS SECO PCD $\varnothing 10 \times 73$ CORPS MD $\varnothing 10$	Fraise diamant $\varnothing 10$ mm pour fraisage sphérique de panneau avec noyau A2	1



RÉFÉRENCE	ÉLÉMENT	OBSERVATIONS	QUANTITÉ MIN.
STB-FRESA135	FRESA HSS MD $\varnothing 3 \times \varnothing 32 \times 80 \times 38,8$ R0,2 Z=2 CORPS $\varnothing 16$	Fraise diamant pour fraisage à 135°	1



RÉFÉRENCE	ÉLÉMENT	OBSERVATIONS	QUANTITÉ MIN.
STB-FPCD-135	FRESA DIAMANTE HSS PCD $\varnothing 35 \times 175$ Z=2 CORPS $\varnothing 16$	Fraise diamant pour fraisage à 135° de panneau avec noyau A2	1



Nous sommes proches de vous

STAC centrale, Espagne

☎ (+34) 981 817 036

✉ info@stac.es

📍 Aldea A Matanza s.n. Pol.
ind. Picusa, 15900 Padrón,
A Coruña, Espagne

STACBOND complex production, Espagne

☎ (+34) 987 553 117

✉ info@stacbond.es

📍 C/ Isaac Prado Bodelón
P. 2 Pol. ind. de La Rozada
24516 Parandones, León,
Espagne

STAC Maroc

☎ (+212) 053952 11 36

✉ maroc@stac.es

📍 Route nationale 1, km
92, Commune rurale
Laouamra, 92000
Larache, Maroc

STAC Mexique

☎ (+52) 4422517019

✉ mexico@stac.es

📍 Parque Indus. PyME,
Estatad 431, Los Cues,
km 5.8 Huimilpan, 76970,
Querétaro, Mexique

STAC Pologne

☎ (+48) 322 630 740

✉ polska@stac.es

📍 Ul. Kluczevska 2A, 32-300
Olkusz, Pologne

STAC Portugal

☎ (+351) 914 399 155

✉ portugal@stac.es

📍 Rua Cidade do Rio
Grande, 13 2º Dtº Fraçao
F, 3750-137 Águeda,
Portugal

STAC USA

☎ (+1) 214 499 1591

✉ usa@stacbond.es

📍 228 East 45th St, Suite 9E
New York, 10017 USA

STAC Türkiye

☎ (+90) 212 9360860

✉ operasyon@stac.es

📍 Halkalı Merkez Mahallesi
Basın Ekspres Caddesi.
Capital Tower Kat : 2
No 21. Küçükçekmece
İstanbul. Türkiye

Suivez-nous !



stacbond.com