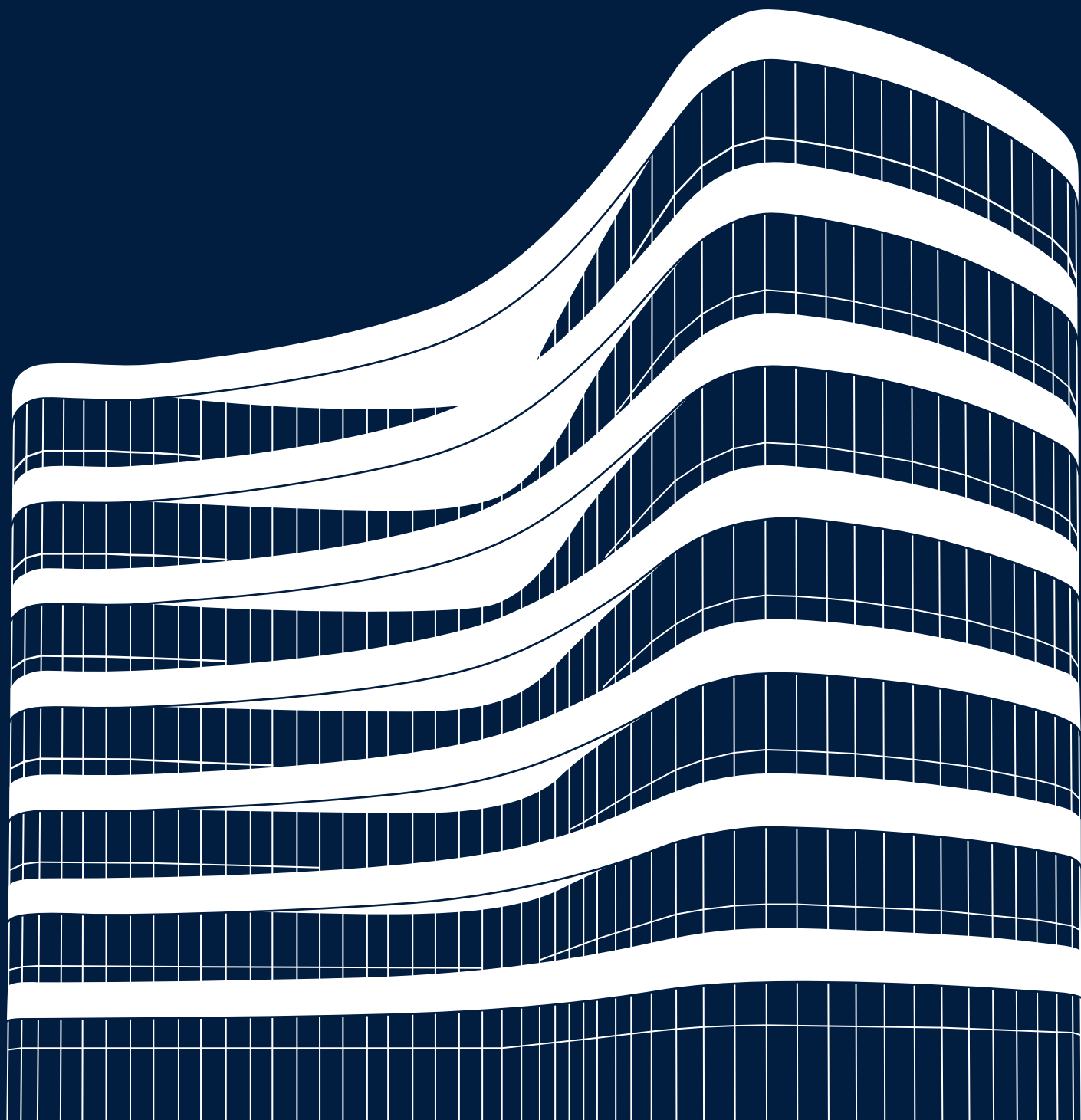


STACBOND

Catálogo técnico 2024

Especificaciones y sistemas de montaje



more than you see

STACBOND

Catálogo técnico 2024

Especificaciones y sistemas de montaje

PANEL COMPOSITE STACBOND	06
<hr/>	
SISTEMAS DE MONTAJE	21
<hr/>	
STB-T-CH SISTEMA DE CUELGUE	25
<hr/>	
STB-T-CH-PRO[®] SISTEMA DE CUELGUE	39
<hr/>	
STB-T-SZ SISTEMA MACHO - HEMBRA	51
<hr/>	
STB-T-SZ-PRO[®] SISTEMA MACHO - HEMBRA	63
<hr/>	
STB-T-REM SISTEMA REMACHADO	77
<hr/>	
STB-T-PEG SISTEMA PEGADO	87
<hr/>	
STB-CH SISTEMA DE CUELGUE	95
<hr/>	
STB-SZ SISTEMA MACHO - HEMBRA	105
<hr/>	
STB-REM SISTEMA REMACHADO	115
<hr/>	
STB-PEG SISTEMA PEGADO	125
<hr/>	
ACCESORIOS STACBOND	131
<hr/>	
HERRAMIENTAS STACBOND	147
<hr/>	

Panel composite **STACBOND**





PANEL COMPOSITE **STACBOND**

CARACTERÍSTICAS

El panel composite **STACBOND** es un material compuesto de dos chapas de aluminio y un núcleo interior con carga mineral. Posee unas excelentes propiedades mecánicas, aportando rigidez a flexión con un peso reducido, planeidad superficial, durabilidad y facilidad de mantenimiento.

Está especialmente diseñado tanto para fachadas ventiladas de nueva construcción como para la renovación o rehabilitación de las mismas. Proporciona soluciones adaptables a todos los campos de la arquitectura: desde viviendas, edificios públicos y oficinas, hasta el comercio y la industria sin olvidar la imagen corporativa de, por ejemplo, supermercados, concesionarios, bancos o gasolineras. También aporta soluciones a los sectores del diseño, transporte e industria.

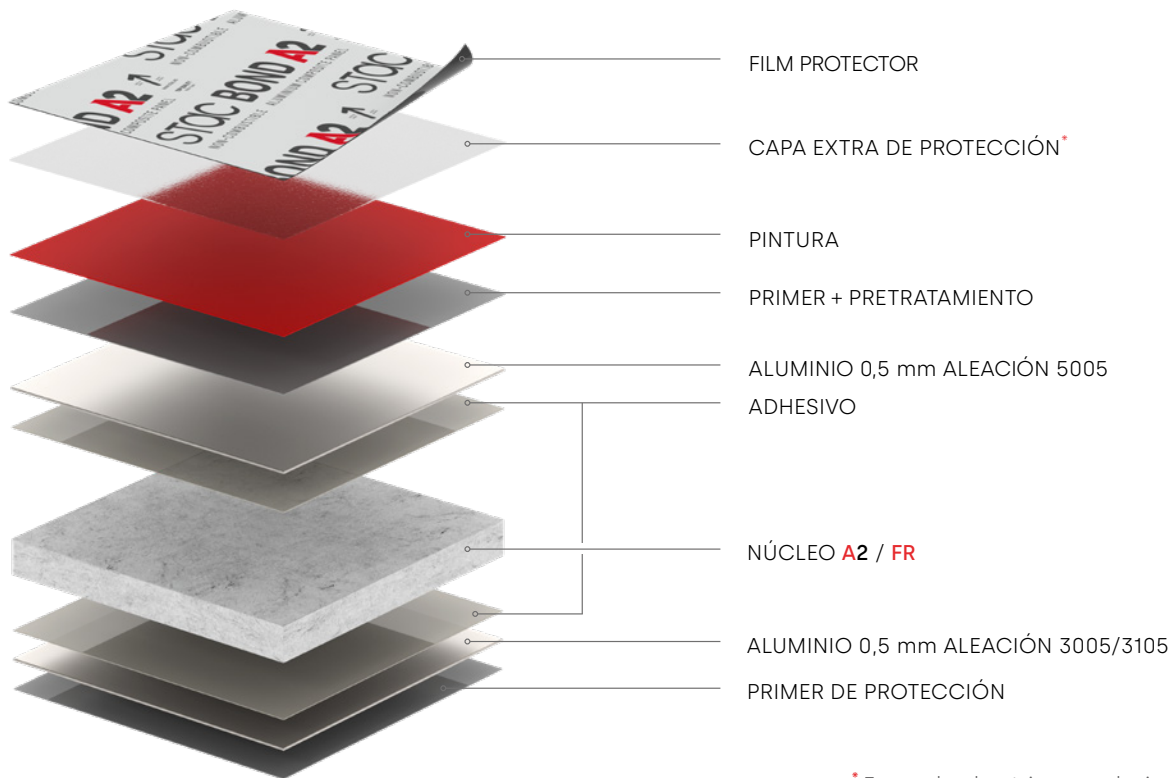
En su estándar de fabricación este producto se compone de una lámina exterior de aleación de aluminio 5005 y una interior de aleación 3005/3105.

Existen dos núcleos diferentes disponibles en función de su carga mineral (incombustibles o retardantes al fuego) que se clasifican (de acuerdo con la norma UNE-EN 13501-1: 2018) como A2-s1 d0 (**STACBOND A2**) y B-s1, d0 (**STACBOND FR**).

El estándar de acabado posee un lacado con pintura PVDF 70/30 (polivinilo fluorado), ofreciendo la más elevada resistencia al envejecimiento, así como la máxima protección a los rayos UV y un excelente comportamiento al mecanizado y conformado.

STACBOND dispone de una amplia gama de colores, brillos, texturas y acabados naturales. Además, puede suministrarse en cualquier color de las cartas RAL / PANTONE / NCS. Consúltenos sin compromiso.

El panel composite **STACBOND** está disponible en múltiples dimensiones estándar de hasta 2000 mm de ancho. Otras dimensiones pueden ser suministradas bajo pedido.



* En acabados tricapa o bajo pedido.



Posibilidad cualquier color RAL



Núcleos A2 y FR



Alta resistencia rayos UV



Excelente relación peso/superficie



Fácilmente conformable



Montaje rápido y sencillo



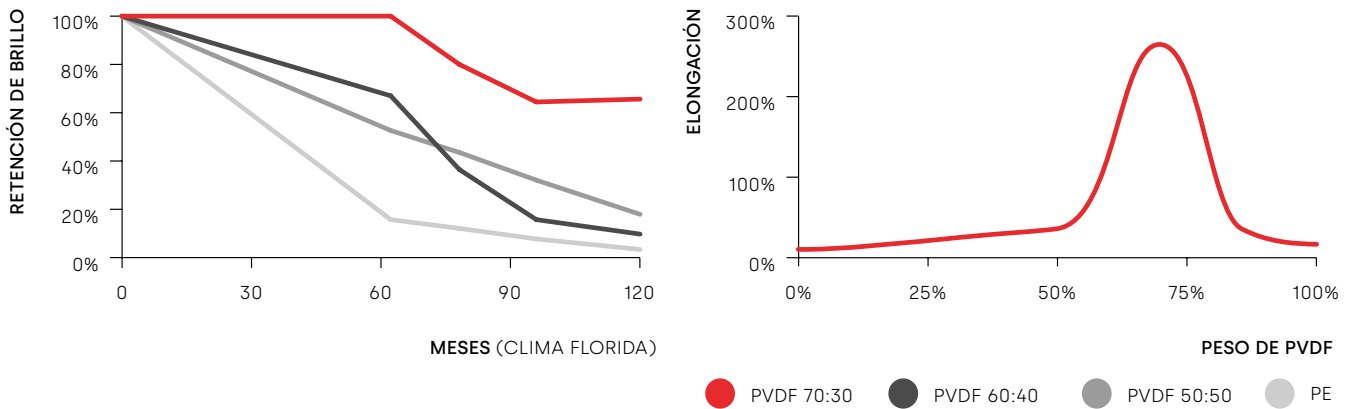
Totalmente reciclable

PINTURA PVDF 70/30

Pintura de máxima calidad, presente en la mayoría de acabados estándar **STACBOND**.

El factor 70/30 indica que la pintura tiene un 70% de fluoruro de polivinilideno y el 30% restante de resina acrílica. Este porcentaje es el ideal para ofrecer un alto grado de protección frente a rayos ultravioleta y una elevada resistencia al envejecimiento. Mecánicamente también aporta una elongación adecuada para el plegado del panel sin que se deteriore el recubrimiento.

Sus acabados poseen una limitación en el rango de brillo de 25 - 35%, medidos con un ángulo de 60°.



FEVE (LUMIFLON)

FEVE es un tipo de recubrimiento con una estructura muy similar al PVDF, aunque con mayor dureza y menor flexibilidad. Permite conseguir un mayor rango de brillos.

HDPE (Poliéster de alta durabilidad)

La pintura HDPE es un acabado de prestaciones ligeramente inferiores que el PVDF, pero que permite conseguir un alto rango de brillo y algunos acabados especiales como superficies texturadas.

PRIMER DE PROTECCIÓN DE CARA INTERIOR

El primer epoxi/epoxi poliéster, con un espesor entre 5-10 micras, se utiliza para proteger la cara interna del panel composite **STACBOND**.

PANEL COMPOSITE **STACBOND**

NUESTRO COMPROMISO CON EL PLANETA



CALIDAD CERTIFICADA

La fabricación del panel composite **STACBOND** sigue un proceso controlado mediante rigurosos ensayos y controles de calidad internos, en laboratorios propios y externos mediante auditorías de los más prestigiosos institutos de la construcción de todos los países donde estamos certificados.

La concesión de estos certificados sigue la directriz europea de la **GUÍA EAD 090062-00-0404** para fachadas ventiladas y permite concluir que nuestros sistemas constructivos están conformes con la reglamentación nacional de cada país.

SISTEMA INTEGRADO DE CALIDAD Y MEDIOAMBIENTE

STACBOND dispone de un sistema integrado de calidad y medioambiente, basado en la norma **UNE-EN ISO 9001** y **UNE-EN ISO 14001**. Esto es posible gracias a que el sistema de gestión medioambiental (SGMA) implantado en nuestras instalaciones se ajusta a los requerimientos de estas normativas.

DECLARACIÓN AMBIENTAL DE PRODUCTO

Los productos **STACBOND A2** y **STACBOND FR** han renovado la declaración ambiental de producto (EPD) para el panel de fachada composite **STACBOND**, según las normas EN ISO 14025:2010 y EN 15804:2012+A2:2019/AC:2021

El alcance del certificado incluye la fase de vida, el abastecimiento de materias primas, el transporte, la fabricación, la fase de fin de vida y reciclaje del producto, la deconstrucción y demolición, el transporte, el procesamiento de residuos, la eliminación y el potencial de reutilización-recuperación-reciclaje.

CERTIFICADO RESIDUO CERO

STACBOND dispone de un sistema de control y seguimiento de los residuos que se generan en su proceso productivo, dirigido a garantizar la reutilización, el reciclado, la recuperación, y la valorización, con objeto de reducir al máximo la eliminación al vertedero.

Por ello, **STACBOND** ha obtenido el certificado de residuo cero conforme a los requisitos recogidos en el estándar de certificación de Bureau Veritas, en el que ha alcanzado un nivel de compromiso avanzado, lo que certifica una gestión alternativa al vertedero entre el 80% y el 95%.









CERTIFICACIONES MEDIOAMBIENTALES

PAÍS	HOMOLOGACIÓN	ORGANISMO	STACBOND A2	STACBOND FR
INTERNACIONAL	EPD S-P-01289	Tecnalia R&I Guipúzcoa	✓	✓
INTERNACIONAL	LEED 2014	USGBC	✓	✓



STACBOND, manteniendo su compromiso por la calidad y el medioambiente, no emplea cromo en ninguno de sus procesos de pretratamiento ni pintado.

CERTIFICACIÓN DE SISTEMAS

PAÍS	ORGANISMO	HOMOLOGACIÓN	SISTEMA							NÚCLEO		
			T-CH	T-CH-PRO®	T-SZ	T-SZ-PRO®	T-REM	CH	SZ	REM	A2	FR
U.E.	IETcc Madrid	ETE 15-0655 - Marcado CE	✓	✓	✓	✓	✓	✓	✓	✓	✓	✓
ESPAÑA		DIT 553p/19	✓	✓	✓	✓	✓	✓	✓	✓	✓	✓
POLONIA		ITB-KOT-2017/0043 wydanie 2	✓	—	✓	—	✓	✓	✓	✓	✓	✓
FRANCIA	CSTB Paris	Avis Technique 2.2/13-1548-V4 ⁽¹⁾ Avis Technique 2.2/13-1549-V3 ⁽²⁾	✓	—	✓	—	✓	✓ ⁽²⁾	✓	✓ ⁽¹⁾	✓	✓
REINO UNIDO		BBA 13/5022	—	—	—	—	—	✓	✓	✓	✓	✓
RUMANÍA		TPC	✓	—	✓	—	✓	✓	✓	✓	✓	✓
ALEMANIA		DIBt 75-1.10.3-809/1	✓	—	✓	—	✓	✓	✓	✓	✓	✓
SUIZA		VKF - AEAI	✓	—	✓	—	✓	✓	✓	✓	✓	✓
MÉXICO		Valor AMEVEC	✓	—	✓	—	✓	✓	✓	✓	✓	✓
			WET SYSTEM*			DRY SYSTEM*		RAINSCREEN SYSTEM*				
EE.UU.		ICC - ESR	✓			✓		✓			—	✓
CANADÁ		INTERTEK	✓			✓		✓			—	✓

* Sistemas certificados compatibles no suministrados por STAC.

✓ EN PROCESO ✓ CERTIFICADO

CLASIFICACIÓN FRENTE AL FUEGO

PAÍS	NORMA	STACBOND A2	STACBOND FR
		CLASIFICACIÓN	CLASIFICACIÓN
U.E.	UNE-EN 13501-1:2018	A2-s1, d0	B-s1, d0
POLONIA	PN-B-02867:2013	NRO	NRO
EE.UU.	ASTM E84	CLASE A: SD:10 FS:0	CLASE A: SD:5 FS:0
	NFPA 285	PASS	PASS
CANADÁ	CAN/ULC-S102-18	—	CLASE A: SD: 0 FS: 0
	CAN/ULC-S134	—	PASS
HUNGRÍA	MSZ 14800-6:2020	PASS	—
ISRAEL	EN 13501-1	—	B-s1, d0
FRANCIA	LEPIR II	PASS	—

STACBOND 

Nuestro compromiso con el planeta



SERVICIO DE RECYCLING STACBOND

DAMOS UNA SEGUNDA VIDA AL PANEL COMPOSITE DE ALUMINIO

En **STACBOND** promovemos la economía circular al reciclar, separar y reutilizar los componentes del panel composite de aluminio. Tanto el núcleo como el aluminio se vuelven a introducir de nuevo en el proceso productivo, cerrando así el ciclo de vida del producto.

Hemos implantado el programa **STACBOND RECYCLING**, un sistema de recogida de material de desecho para reducir en todo lo posible la huella medioambiental de nuestros productos.

Con este sistema de recogida y reciclaje de panel composite, **aprovechamos la materia sobrante en la producción e instalación de paneles en edificios y damos una nueva oportunidad a las materias primas que utilizamos**, evitando un desperdicio de recursos innecesario.



STACBOND A2

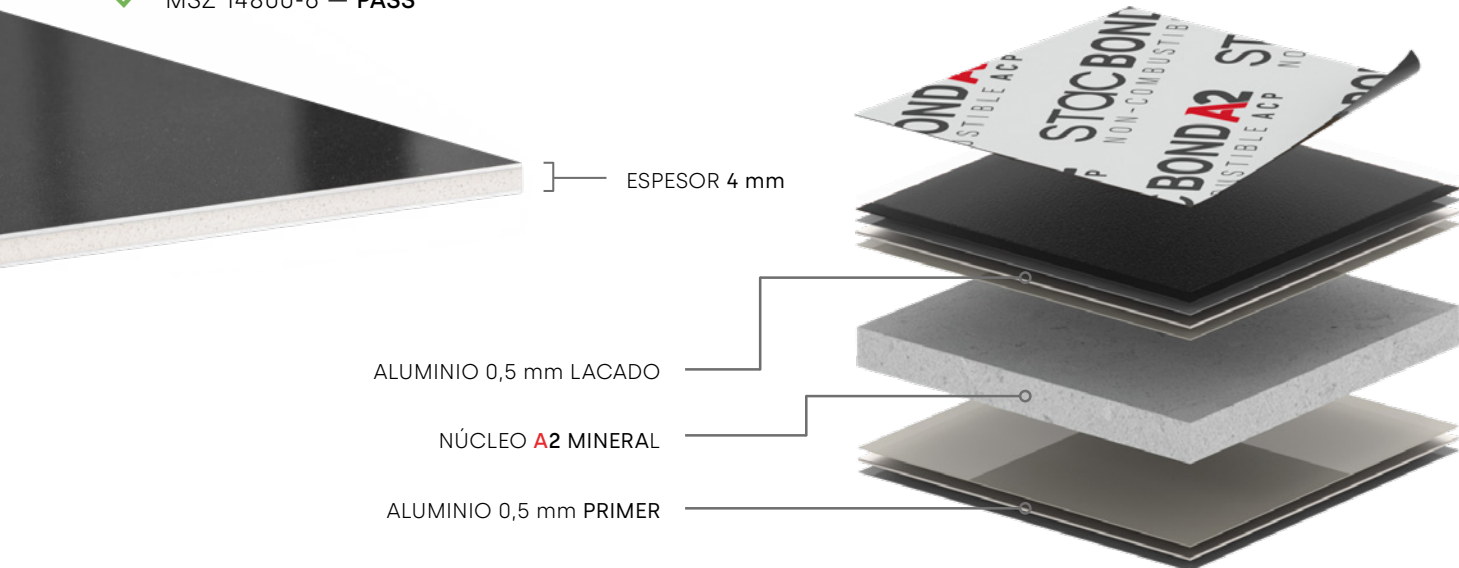
Non-combustible ACP

STACBOND A2 es un panel composite no combustible compuesto de dos chapas de aluminio y un núcleo mineral desarrollado para cumplir con las más altas exigencias normativas de clasificación al fuego.

Gracias a sus excepcionales propiedades mecánicas: elevada rigidez, excelente planeidad, resistencia al impacto, durabilidad y facilidad de mantenimiento junto a una clasificación de reacción al fuego A2-s1, d0 (según UNE-EN 13501:2018), hacen que sea la solución de revestimiento ideal para edificios en altura y edificios de alta ocupación.

Cumple con las exigencias más estrictas de clasificación al fuego, entre las cuales destacan:

- ✓ UNE-EN 13501:2018 — **A2-s1, d0**
- ✓ LEPİR II - **PASS**
- ✓ PN-B-02867:2013 — **NRO**
- ✓ NFPA 285 — **PASS**
- ✓ ASTM E84 — **CLASE A**
- ✓ MSZ 14800-6 — **PASS**



ESPECIF. FÍSICAS DEL PANEL	UDS.	VALOR	NORMA
Espesor total	mm	4	
Espesor lámina lacada exterior	mm	0.50	
Espesor lámina lacada interior	mm	0.50	
Peso panel	kg/m ²	9.30 ± 8%	
Aleación aluminio de la cara vista		5005	
Aleación aluminio de la cara trasera		3005 / 3105*	UNE EN 573-3

CARACT. DIMENSIONALES DEL PANEL	UDS.	VALOR	
Ancho (mín. / máx.)	mm	800 / 2000**	
Largo (mín. / máx.)	mm	2000 / 6000**	
Tolerancia espesor	mm	- 0.15 / + 0.10	
Tolerancia ancho	mm	- 0 / + 2	
Tolerancia longitud	mm	- 0 / + 10	
Tolerancia diagonales	mm	± 3	
Tolerancia ancho del film protector	mm	0; -5	

CARACT. TÉCNICAS DEL PANEL	UDS.	VALOR	NORMA
Peeling	N/mm	≥ 3	ASTM D903 – 98 (2004)
Rigidez (EI)	kNcm ² /m	2400	DIN 53293
Módulo resistente (W)	cm ³ /m	1.496	
Aislamiento acústico Rw (C;Ctr)	dB	29 (-1; -3)	
Reducción sonora (Rw)	dB	33.3 ± 1.30	ISO 717-1: 2013
Resistencia térmica (R)	m ² K/W	0.0168	
Transmisión térmica (U)	W/m ² K	3.38	UNE-EN ISO 12567-1
Conductividad térmica	W/m°C	0.4028	
Temperatura de utilización	°C	- 50 / + 80	

ESPECIFICACIONES DEL NÚCLEO A2	UDS.	VALOR	NORMA
Densidad	g/cm ³	2.20 ± 0.15	
Reacción al fuego		A2 – S1, d0	UNE-EN 13501:2018

CARACT. TÉCNICAS DEL ALUMINIO	UDS.	VALOR	NORMA
Aleación		5005	UNE EN 573-3
		H42/H44	UNE-EN 515
Módulo de elasticidad (E)	N/mm ²	70000	
Tensión a límite elástico (R _{p0.2})	N/mm ²	≥ 80	
Tensión a rotura (R _m)	N/mm ²	125 ≤ R _m ≤ 205	EN 485-2
Elongación (A ₅₀)	%	≥ 3	
Densidad (ρ)	kg/m ³	2700	
Dilatación térmica (α)	mm/m (100°)	2.36	UNE-EN ISO 10545:1997

Especificaciones de uso:

Pueden presentarse limitaciones en la realización de panel STACBOND A2 con acabados con alto brillo. Consultar con STAC los acabados compatibles.

* Posibilidad de aleación 5005 por solicitud del cliente.

** Consultar para otras dimensiones.

STACBOND FR

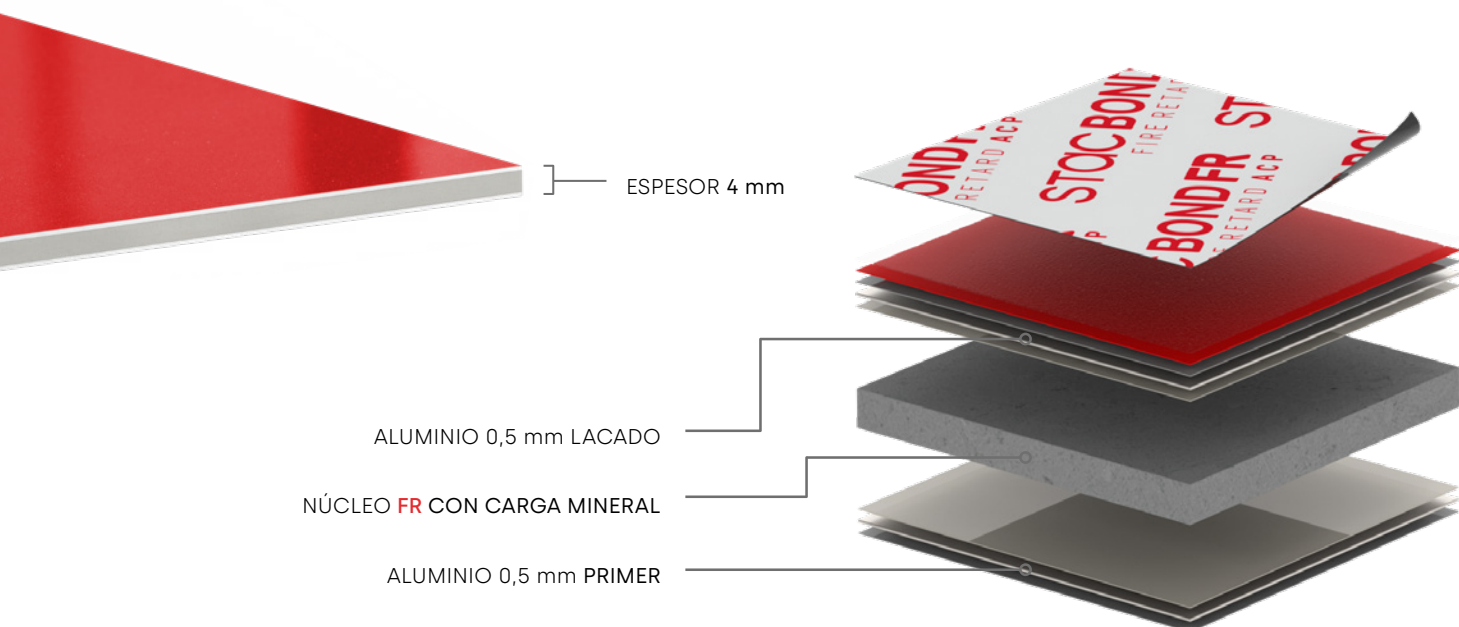
Fire retardant ACP

STACBOND FR es un panel compuesto de dos chapas de aluminio y un núcleo interior retardante al fuego de resinas termoplásticas con carga mineral.

Posee unas excelentes propiedades mecánicas entre las que destacar: gran rigidez, excelente planeidad y resistencia al impacto.

Cumple con la mayor parte de las exigencias de clasificación al fuego:

- ✓ UNE-EN 13501:2018 — **B-s1, d0**
- ✓ PN-B-02867:2013 — **NRO**
- ✓ NFPA 285 — **PASS**
- ✓ ASTM E84 — **CLASE A**
- ✓ CAN/ULC-S102 — **SD: 0 FS: 0**
- ✓ ULC-S134 — **PASS**



ESPECIF. FÍSICAS DEL PANEL

Espesor total del panel (mm)	Peso total del panel (kg/m ²)	
	Espesor lámina lacada de 0.5 (mm)	Espesor lámina lacada de 0.3 (mm)
3	5.8±8%	5.3±8%
4	7.3±8%	6.8±8%
5	8.8±8%	—
6	10.4±8%	—

ALEACIÓN DEL ALUMINIO	VALOR	NORMA
Cara vista	5005	UNE EN 573-3
Cara trasera	3005 / 3105*	

CARACT. DIMENSIONALES DEL PANEL	UDS.	VALOR
Ancho (mín. / máx.)	mm	800 / 2000**
Largo (mín. / máx.)	mm	2000 / 6000**
Tolerancia espesor	mm	- 0.15 / + 0.10
Tolerancia ancho	mm	- 0 / + 2
Tolerancia longitud	mm	- 0 / + 10
Tolerancia diagonales	mm	± 3
Tolerancia ancho del film protector	mm	0 ; -5

CARACT. TÉCNICAS DEL PANEL	UDS.	VALOR	NORMA
Peeling	N/mm	≥ 9.80	ASTM D903 - 98 (2004)
Rigidez (EI)	kNcm ² /m	2610	DIN 53293
Módulo resistente (W)	cm ³ /m	1.496	
Aislamiento acústico Rw (C;Ctr)	dB	33 (-1; -4)	ISO 717-1: 2013
Reducción sonora (Rw)	dB	33.30 ± 1.30	
Resistencia térmica (R)	m ² K/W	0.014	UNE-EN ISO 12567-1
Transmisión térmica (U)	W/m ² K	5.67	
Conductividad térmica (λ)	W/m°C	0.448	
Temperatura de utilización	°C	- 50 / + 80	

ESPECIFICACIONES DEL NÚCLEO FR	UDS.	VALOR	NORMA
Densidad	g/cm ³	1.50 ± 0.15	
Reacción al fuego		B - S1, d0	UNE-EN 13501:2018

CARACT. TÉCNICAS DEL ALUMINIO	UDS.	VALOR		NORMA
Aleación		5005	3005/3105*	UNE EN 573-3
		H42/H44	H42/H44	UNE-EN 515
Módulo de elasticidad (E)	N/mm ²	70000	70000	
Tensión a límite elástico (R _{p0.2})	N/mm ²	≥ 80	≥ 110	
Tensión a rotura (R _m)	N/mm ²	125 ≤ R _m ≤ 205	130 ≤ R _m ≤ 215	EN 485-2
Elongación (A ₅₀)	%	≥ 3	≥ 4	
Densidad (ρ)	kg/m ³	2700	2700	
Dilatación térmica (α)	mm/m (100°)	2.36	2.36	UNE-ENISO 10545:1997

* Posibilidad de aleación 5005 por solicitud del cliente.

** Consultar para otras dimensiones.

PANEL COMPOSITE **STACBOND**

LIMPIEZA Y MANTENIMIENTO

MANTENIMIENTO DEL PRODUCTO

El panel composite **STACBOND** presenta un comportamiento óptimo frente a posibles cambios de apariencia ocasionados por una exposición prolongada a condiciones climáticas normales.

Las fachadas de panel composite están expuestas a un gran número de agentes agresivos presentes en el ambiente, tales como compuestos de sulfuros, ácidos y compuestos nitrogenados causantes de las lluvias ácidas, sales químicas, suciedad, hollín, etc.

Estas sustancias mezcladas con agua y la exposición a la radiación UV del sol pueden deteriorar los recubrimientos y acortar su período de vida. Estos efectos son peores en áreas donde el agua de lluvia no puede lavar a fondo las impurezas.

Siempre que se tenga cuidado de mantener el revestimiento en buenas condiciones mediante el lavado regular y garantizar que los materiales incompatibles o con gran cantidad de contaminación no entren en contacto con la superficie, el recubrimiento no se agrietará o deslaminará, pero si podrá experimentar un cambio de apariencia uniforme, como cambios leves de color y brillo.

LIMPIEZA*

La suciedad y áreas manchadas pueden limpiarse con un cepillo suave y agua. También puede usarse agua a presión moderada. Posteriormente debe enjuagarse la superficie.

Para las manchas más incrustadas debe utilizarse algún jabón de pH neutro. El detergente debe ser retirado cuidadosamente con agua a los pocos minutos de acción. Para quitar una mancha puede utilizarse un tejido suave de algodón u otro material mojado en algún disolvente poco agresivo como el alcohol mineral.

La limpieza de la fachada debe realizarse empezando desde la parte superior hasta la parte baja, para que el detergente se limpie completamente. Usar detergentes demasiado fuertes o poco apropiados para recubrimiento de color puede causar daños en el acabado. En caso necesario se recomienda realizar una prueba de limpieza en una pequeña área del panel.

Se recomienda realizar la limpieza de la fachada evitando condiciones climáticas de temperaturas altas o fuerte incidencia del sol.

En particular, para los ambientes particularmente duros o difíciles, como las zonas con altos niveles de UV, las zonas con riesgo de tormentas de arena, proximidad de fábricas de productos químicos, piscinas deportivas, entornos salinos o zonas no expuestas a la lluvia natural, puede ocurrir un deterioro más rápido.

Por todo esto, la limpieza de cubiertas y fachadas es un factor importante en el mantenimiento del recubrimiento.

Se recomienda una inspección y mantenimiento regulares para mantener la apariencia óptima y la durabilidad del aluminio recubierto. Sobre todo, las zonas no expuestas a la lluvia natural, como por ejemplo en voladizos, pueden necesitar mayor limpieza para eliminar los depósitos potencialmente corrosivos. Se deberán retirar las hojas, hierba, moho y otros objetos, y limpiar cualquier obstrucción para evitar los reboses. Se deben examinar y reparar los defectos locales que pueden causar deterioro prematuro del revestimiento o la corrosión del sustrato.



**Máquina agua
presión moderada**



**Uso de detergentes
neutros**



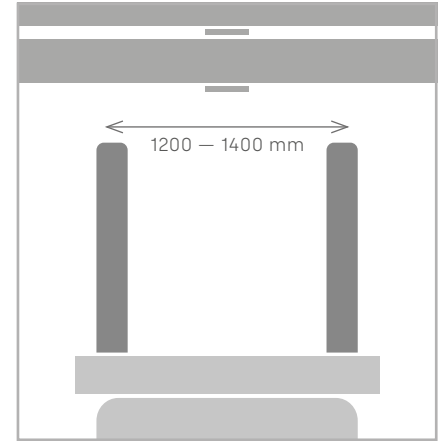
**Lavado de parte
superior a inferior**

* Algunos acabados especiales requieren procedimientos de limpieza específicos. En caso de duda consultar a info@stacbond.es

MANIPULADO

Para un correcto almacenamiento y manipulado del panel composite de aluminio **STACBOND** se debe tener en cuenta la siguiente información:

- Los pallets deben ser manipulados con cuidado durante el transporte y la descarga, siempre mediante medios adecuados como carretillas elevadoras. Nunca se deben desplazar pallets abiertos.
- Almacenar el material siempre que sea posible en un espacio interior seco, libre de polvo, y en unas condiciones de temperatura entre 10° – 40° C.
- En caso de almacenarse en exterior, evitar que el material entre en contacto con la luz solar cubriéndolo con una funda protectora opaca.
- Almacenar siempre los pallets en posición horizontal hasta un máximo de 6 pallets del mismo formato apilados unos sobre otros (4 en caso de panel **STACBOND A2**) o de 12.500 Kg de peso total.
- Se debe retirar el plastificado de los pallets como máximo a los 6 meses de su recepción.
- Los paneles individuales se deben levantar del pallet sostenidos por sus cuatro esquinas, evitando arrastrar unos sobre otros. Siempre que sea posible, trasladar los paneles individuales en posición vertical.



Distancia óptima entre palas de carretilla elevadora para transportar pallets de panel composite **STACBOND**.

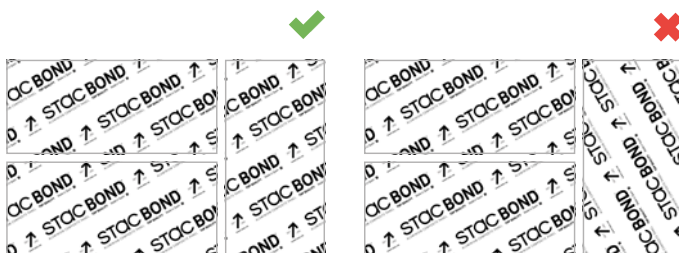
FILM PROTECTOR

El film protector utilizado es una protección temporal de superficies, por lo tanto, una vez el panel colocado en fachada, debe retirarse en la obra lo antes posible, ya que los factores climáticos (horas de exposición, zona climática, zona geográfica o contrastes bruscos de temperatura), pueden afectar al adhesivo utilizado en el film protector y pueden dificultar la retirada.

Para el mecanizado y posterior colocación del panel composite **STACBOND** en fachada se debe tener en cuenta que la orientación de las flechas indicadas en el film protector debe ser la misma en toda la superficie, a fin de evitar variaciones de tono en su acabado.

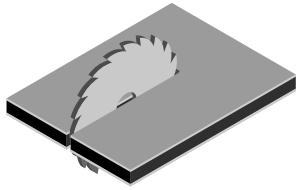
Para asegurar la integridad y correcto funcionamiento del film protector del panel composite de aluminio **STACBOND**, se debe tener en cuenta la siguiente información:

- Un almacenamiento prolongado del material con grandes variaciones de temperatura puede afectar a la adhesión del film protector, dificultando su retirada.
- No marcar con tintas que puedan traspasar el film protector y afectar a la superficie del panel.
- Retirar el film protector como máximo un mes después de la instalación del panel composite en el proyecto. Siempre que sea posible, retirarlo bajo unas condiciones de temperatura superiores a 10° C. En el momento de retirar el film, éste debe quitarse totalmente en toda la parte vista de la fachada, de retirarlo parcialmente, podría provocar la aparición de manchas o marcas en la cara frontal del panel.



PANEL COMPOSITE **STACBOND**

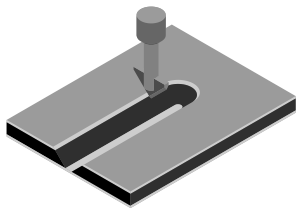
TRANSFORMADO DEL PANEL



CORTE

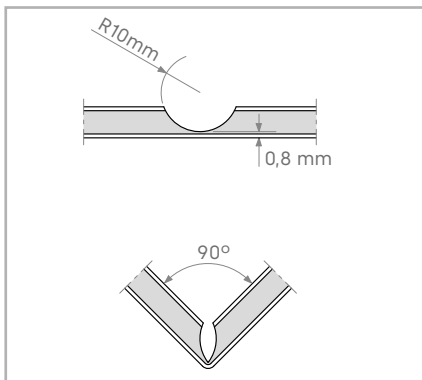
El panel compuesto **STACBOND** se puede cortar con maquinaria CNC o de forma manual mediante sierra mural o fresadora portátil. Es posible el corte recto, curvo o en ángulo en función del tipo de máquina.

Consultar en **STACBOND** los parámetros recomendados para los distintos tipos de corte y la maquinaria empleada.

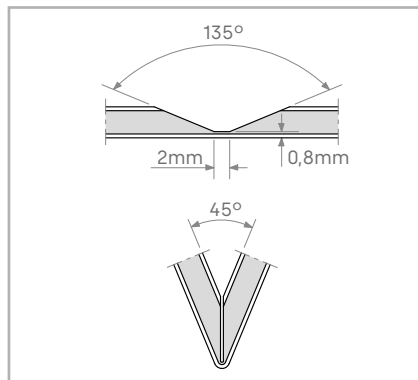


FRESADO

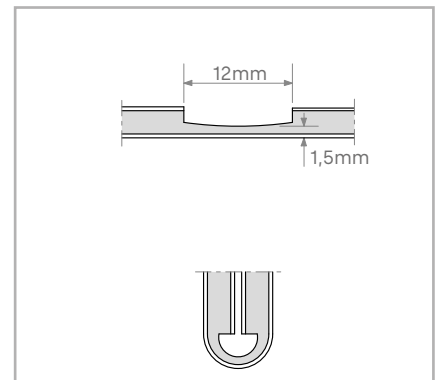
Realizable mediante CNC, con sierra mural con disco de fresado o con una fresadora portátil. El fresado parcial del panel permite el posterior plegado de las piezas. Para ello se utilizarán herramientas de fresado de 90° o 135° en función del pliegue requerido. Para conseguir la medida deseada el pliegue deberá producirse en el eje del fresado. El espesor restante de panel permite su plegado a mano mediante útiles específicos o utilizando una plegadora específica para panel composite.



Ranura de fresado esférica para pliegues de 90°.



Ranura de fresado en V para pliegues de 135°.



*Ranura de fresado en arco para pliegues completos de 180°.

*No es apropiado para el panel A2

PARÁMETROS RECOMENDADOS DE FRESADO:

NÚCLEO	OPERACIÓN	VELOCIDAD ROTACIÓN (r.p.m.)	VELOCIDAD DESPLAZAMIENTO (mm/min)
STACBOND A2	CORTE	20.000 – 22.000	8.000 – 10.000
	FRESADO	22.000 – 24.000	10.000 – 12.000
STACBOND FR	CORTE	24.000	12.000 – 15.000
	FRESADO	24.000	15.000 – 18.000

Nota: estos valores son orientativos y están destinados a su uso con las fresas recomendadas por **STACBOND**. Para el uso con otras herramientas o en función del tipo de máquina es necesario su ajuste.

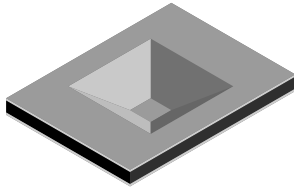
HERRAMIENTAS RECOMENDADAS NÚCLEO A2:

- Herramienta de corte: Fresa \varnothing 6 mm con inserciones de diamante (STB-FRESA6PCD).
- Herramienta de fresado: Fresa esférica \varnothing 10 mm con inserciones de diamante (STB-FRESA10PCD).

HERRAMIENTAS RECOMENDADAS NÚCLEO FR:

- Herramienta de corte: Fresa \varnothing 6 mm con inserciones de diamante (STB-FD6X80X3.8).
- Herramienta de fresado: Fresa esférica \varnothing 10 mm con recubrimiento de diamante (STB-FEMD-10x72).

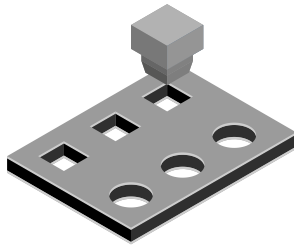
ESTAMPADO Y GRABADO



El panel composite **STACBOND** se puede estampar y grabar en maquinaria CNC. Existen limitaciones de profundidad dependiendo de la forma y tamaño del útil empleado.

Consultar en **STACBOND** las distintas tipologías posibles.

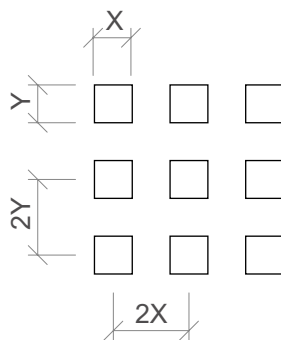
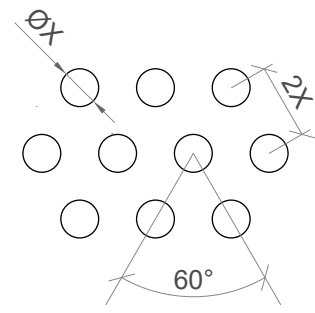
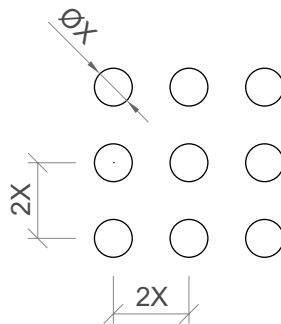
PUNZONADO Y TROQUELADO*



El panel composite **STACBOND** se puede punzonar y troquelar con maquinaria CNC. Los parámetros recomendados para mantener las propiedades del panel composite y la consecuente garantía del mismo son las siguientes:

- El diámetro más pequeño de punzón debe ser de 4 mm.
- La distancia entre centros debe ser al menos el doble del diámetro.
- La superficie perforada debe ser inferior al 35% de la superficie total de panel.

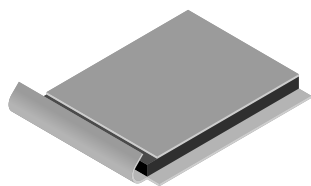
Consultar en **STACBOND** los formatos posibles.



* Para parámetros de perforado con el panel **STACBOND A2**, consultar con el departamento técnico de **STACBOND**.

PANEL COMPOSITE **STACBOND**

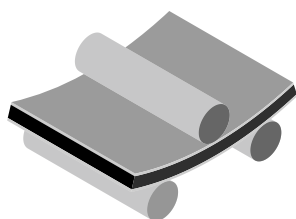
TRANSFORMADO DEL PANEL



CANTEADO DE BORDES

El panel composite **STACBOND** se puede cantear en su perfil. Disponemos de tres tipos de canteado: sencillo (oculta el canto), doble interior (oculta el canto y parte del reverso) y doble exterior (oculta el canto y extiende una pestaña que oculta las juntas con otras planchas de panel). En el dimensionado de los paneles hay que tener en cuenta las sobredimensiones necesarias para cada tipo de canteado.

	PLIEGUE SIMPLE	DOBLE PLIEGUE INTERIOR	DOBLE PLIEGUE EXTERIOR
ESQUEMA DESPLEGADO			
ESQUEMA PLEGADO			
INCREMENTO PESTAÑA (mm)	3,5	7,5	14,0



CURVADO POR RODILLO

Para el curvado de nuestros productos lo más adecuado es utilizar las máquinas de curvado con 3/4 rodillos. Para evitar cualquier riesgo, se debe prestar atención a los radios de curvado mínimos de la parte interna.

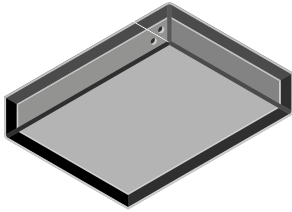
En caso de bandejas de panel composite **STACBOND** con pestañas, el radio de curvado mínimo recomendado es de 500 mm para una longitud máxima de pestaña de 20 mm.

El radio mínimo de curvado sin pestañas se determina mediante la siguiente fórmula:

$$\varnothing \text{ RODILLO SUPERIOR} \times 1,5 / 2 = \text{RADIO CURVADO}$$

Por ejemplo, en una máquina en la que el diámetro del rodillo superior sea 200 mm, podríamos curvar una chapa de panel composite de 4 mm de espesor con un radio mínimo de 150 mm.

Se pueden lograr curvados sin pestañas de radios inferiores mediante el uso de prensas plegadoras con utillajes específicos. Consultar en **STACBOND** para más información.



CONFORMADO DE BANDEJA*

Las bandejas de los sistemas **STACBOND** se conforman plegando sus pestañas perimetrales. Las pestañas se realizan mediante fresado parcial del panel con las dimensiones adecuadas al sistema empleado. Para su fijación se emplean piezas específicas, como pletinas realizadas en aluminio o en el propio panel, las cuales se unen con remaches. Durante el proceso de conformado es recomendable que el panel esté debidamente protegido para evitar desperfectos superficiales. Este proceso también permite el conformado de superficies con relieve tridimensional.

*No se recomienda plegar las pestañas del panel **STACBOND A2** más de dos veces.



Sistemas de montaje



SISTEMAS DE MONTAJE

STACBOND dispone de 10 sistemas de montaje, para ofrecer a la arquitectura actual nuevas posibilidades y soluciones. Estos sistemas están minuciosamente diseñados para adecuarse a las necesidades particulares de cada obra.

Los sistemas para el montaje del panel composite **STACBOND** se dividen a su vez en dos principales grupos en función de su subestructura:

SUBESTRUCTURA T

- **STB-T-CH** (sistema de cuelgue)
- **STB-T-CH-PRO®** (sistema de cuelgue)
- **STB-T-SZ** (sistema macho - hembra)
- **STB-T-SZ-PRO®** (sistema macho - hembra)
- **STB-T-REM** (sistema remachado)
- **STB-T-PEG** (sistema pegado)

SUBESTRUCTURA OMEGA

- **STB-CH** (sistema de cuelgue)
- **STB-SZ** (sistema macho - hembra)
- **STB-REM** (sistema remachado)

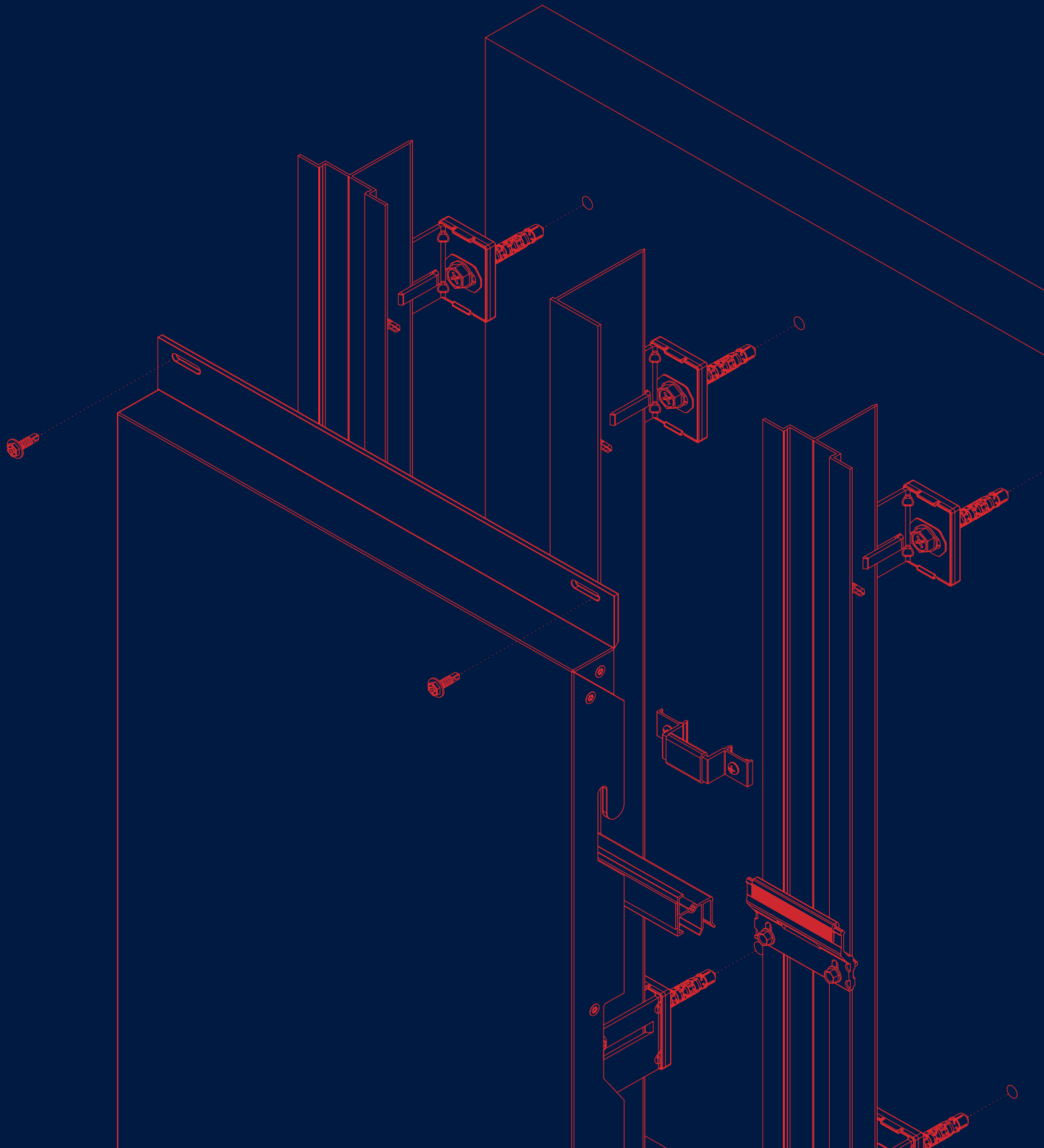
Los sistemas **STB-T-CH**, **STB-T-CH-PRO®**, **STB-T-SZ**, **STB-T-SZ-PRO®**, **STB-T-REM** y **STB-T-PEG** usan separadores especiales en L y montante en forma de T.

Los sistemas **STB-CH**, **STB-SZ** y **STB-REM** comparten elementos de la subestructura, separadores en DOBLE T y perfil montante OMEGA.

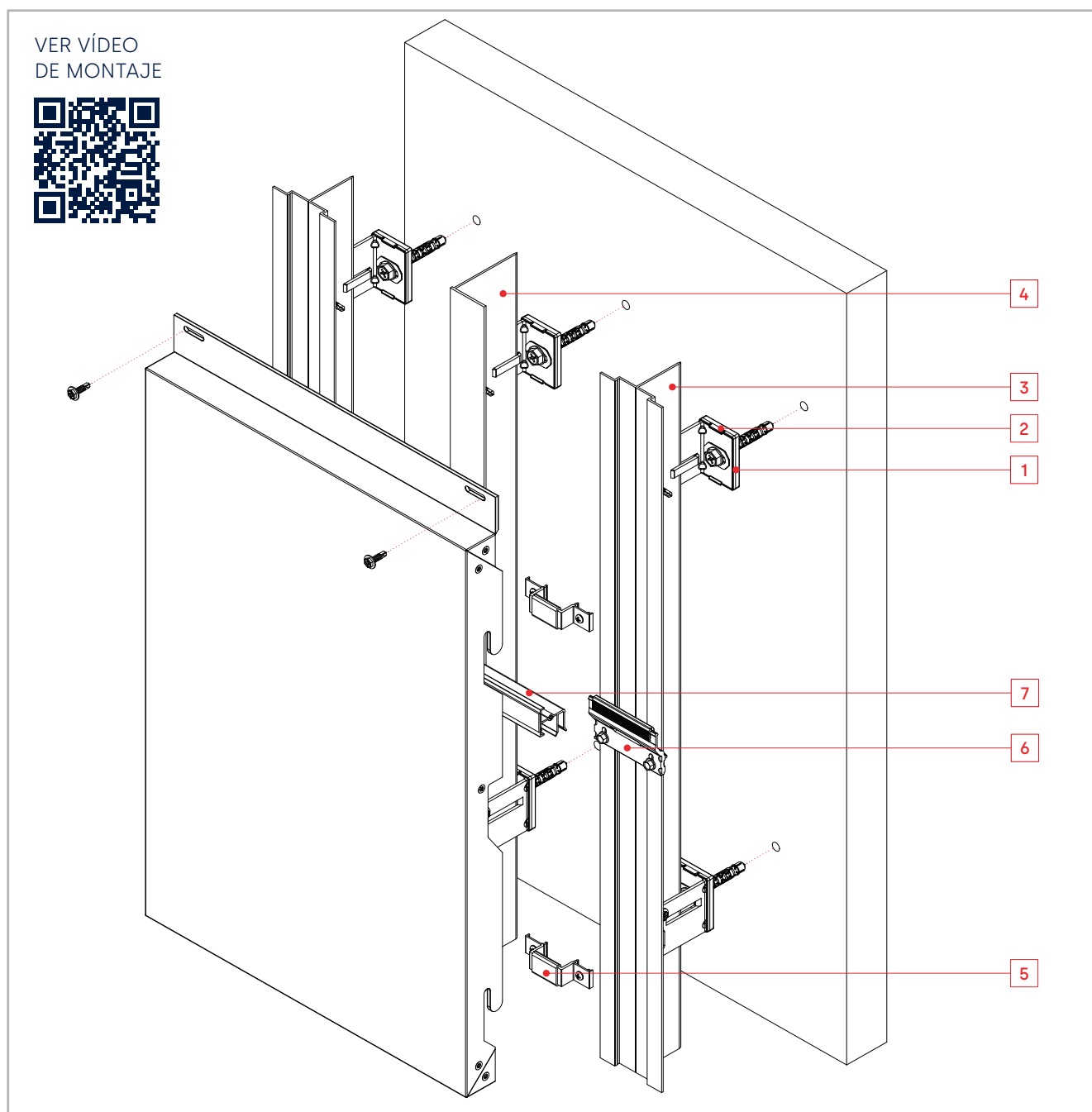
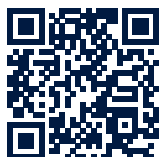
Los sistemas de montaje de panel composite **STACBOND STB-T-CH**, **STB-T-SZ**, **STB-T-REM**, **STB-CH**, **STB-SZ** y **STB-REM** poseen el documento de evaluación técnica europea ETE/ETA 15-0655 y marcado CE según la guía EAD 090062-00-0404.

STB-T-CH

SISTEMA DE CUELGUE



VER VÍDEO
DE MONTAJE



El **STB-T-CH** es un sistema kit a base de bandejas colgadas procedentes de **panel composite STACBOND para montaje de fachadas ventiladas**. Es un sistema de fijación oculta, versátil y de rápido montaje, diseñado especialmente para desarrollar fachadas con modulación horizontal o vertical.

La subestructura está compuesta por **separadores L** (aleación 5005 H24 o INOX AISI 304/430), perfiles **T-OMEGA** (aleación 6063 T5/T6).

Los separadores presentan diferentes longitudes para poder albergar el espesor de aislamiento térmico necesario y absorber todas las irregularidades de la fachada. Para la rotura del puente térmico **STAC** ha

desarrollado unos **CALZOS AISLANTES** específicos para colocar entre los separadores L y el paramento vertical.

La unión de las bandejas conformadas con la subestructura se realiza gracias a unas entalladuras en los cantos verticales de bandejas y en sus rigidizadores ocultos adheridos por el interior, de forma que descansan en los soportes de cuelgue y se atornillan o remachan a los perfiles **T-OMEGA**.

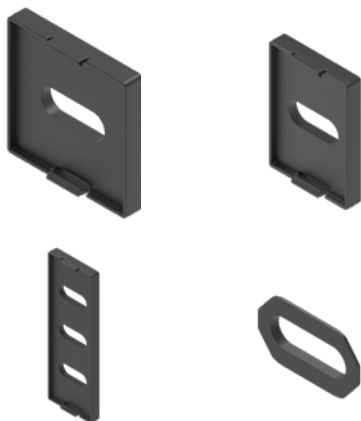
El sistema **STB-T-CH** cumple con las principales certificaciones internacionales.

CALZO Y CUBRECOLISO (1)

REF. 05.19.068 / 05.19.072 / 05.19.066

REF. 05.19.070

Calzos y cubrecolisos aislantes opcionales, para eliminación de puentes térmicos en separadores.

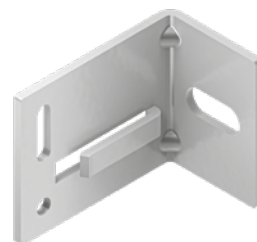


SEPARADOR L (*) (2)

REF. 05.19.041 / 05.19.044 / 05.19.051 / 05.19.052 / 05.19.053 / 05.19.054 / 05.19.055 / 05.19.056

Para fijación de perfil y de sistema al soporte. Disponible en distintas medidas según espesor de sistema deseado.

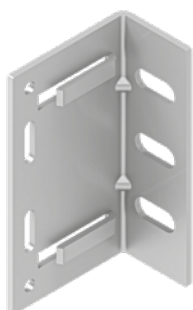
(*) También disponible en acero INOX



SEPARADOR DOBLE L

REF. 05.19.042 / 05.19.045

Para fijación del perfil y sistema al soporte en la unión de 2 montantes.



PERFIL MONTANTE T-OMEGA (3)

REF. 05.19.061

En juntas verticales entre bandejas y posición intermedia, para la fijación de **SOPORTE CUELGUE T-CH**, de bandeja CH, y soporte **MINI** o **LARGO** de rigidizador horizontal.



PERFIL MONTANTE L (4)

REF. 05.19.059

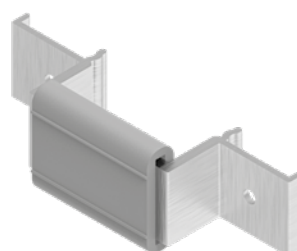
En posición intermedia de las bandejas, únicamente en caso de utilizar el nuevo rigidizador horizontal, para fijación de **bandeja CH** y de soporte **CORTO** de rigidizador horizontal.



CONJUNTO SOPORTE CUELGUE STB-T-CH (5)

REF. 05.19.062

Para colgar las **bandejas CH** a la subestructura. Clipada al perfil **T-Omega** para facilitar su regulación, y fijada mediante 2 tornillos autotaladrantes al perfil.



SISTEMA **STB-T-CH**

ELEMENTOS DEL SISTEMA

CLIP INFERIOR BANDEJA CH

REF. 05.19.108

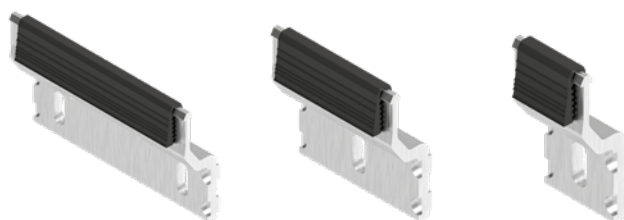
Se coloca junto a los perfiles intermedios para fijar la bandeja en su parte inferior y facilitar su alineación las mismas.



SOPORTE RIGIDIZADOR HORIZONTAL CH (6)

REF. 05.19.106 / 05.19.105 / 05.19.109

Disponibles en tamaño **LARGO**, **CORTO** y **MINI**, según el tipo de montante empleado.



RIGIDIZADOR SCH

REF. 05.19.025 / 05.19.026 / 05.19.027 / 05.19.027.1 / 05.19.027.2 / 05.19.027.3

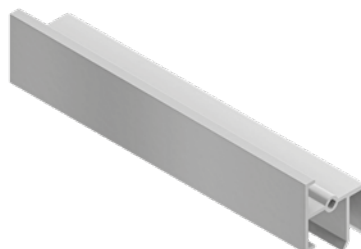
Se fija en la parte trasera de la bandeja con adhesivo elástico. Permite ejecutar bandejas de mayor tamaño.



PERFIL RIGIDIZADOR (7)

REF. 05.19.107

Se fija en la parte trasera de la bandeja, encaja sobre soportes específicos, y permite ejecutar bandejas de mayor tamaño (ancho y alto).



PLETINA CONFORMADO BANDEJAS

REF. 05.19.050

Se emplea para el conformado, junto con remaches, en las esquinas de bandejas con pestaña vertical de 45 mm.



PLETINA REFUERZO CUELQUE

REF. 19.019

Se emplea para el conformado, junto con remaches, en todas las botas de cuelgue de bandejas con pestaña vertical de 40 mm.



TORNILLO Y TACO DE FIJACIÓN

REF. STB-T0800 / STB-T0801

Para fijar el separador sobre hormigón o tabique de ladrillo. La carga específica deberá de **comprobarse mediante ensayo de extracción según ETAG 020**.



TORNILLO FIJACIÓN SEPARADOR / MONTANTE

REF. STB-T0300 / STB-T0310 / STB-T0311 / STB-T0312

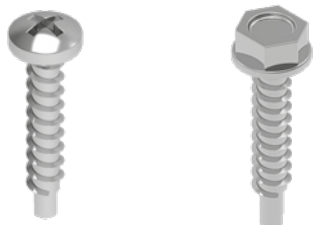
Para fijación de montante a separador.



TORNILLO FIJACIÓN A MONTANTE

REF. STB-T0600 / STB-T0610

Para fijar **bandeja CH**, SOPORTE DE CUELGUE STB-T-CH, o SOPORTE RIGIDIZADOR HORIZONTAL CH, al perfil T-OMEGA o L.



TORNILLO CABEZA PLANA (*)

REF. STB-T0700

Para fijación de rigidizador a la bandeja en los extremos.

(*) Posibilidad de entregar lacado



REMACHE CONFORMADO (*)

REF. STB-R0300

Para el conformado de la bandeja.

(*) Posibilidad de entregar lacado



SISTEMA **STB-T-CH**

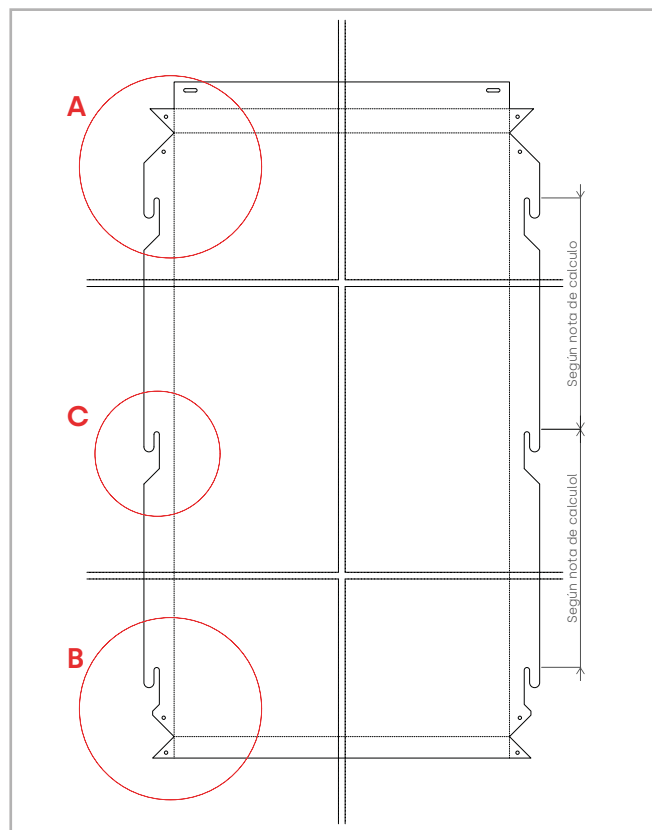
BANDEJA CH ESTÁNDAR DE ALA DE 45 mm

Se recortan las formas de las botas de cuelgue de las bandejas estándar del sistema **STB-T-CH** durante el proceso de mecanizado, para después poder colgar la bandeja a la subestructura sobre los soportes de cuelgue fijados previamente.

El conformado de la bandeja se realiza mediante remaches y pletinas de conformado específicas.

Una vez colocada la bandeja, esta se fija a al montante a través de la pestaña superior, mediante un tornillo autoroscante.

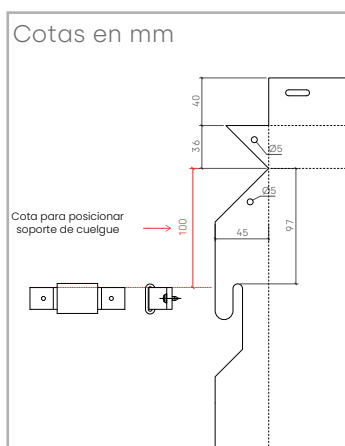
BANDEJA DESPLEGADA



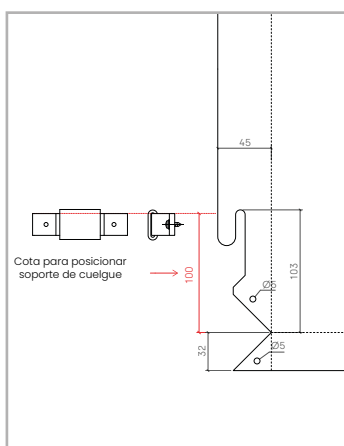
BANDEJA CONFORMADA



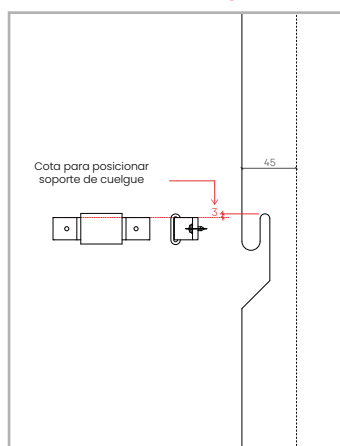
DETALLE A



DETALLE B



DETALLE C



VER VÍDEO
CONFORMADO
DE BANDEJA



SISTEMA **STB-T-CH**

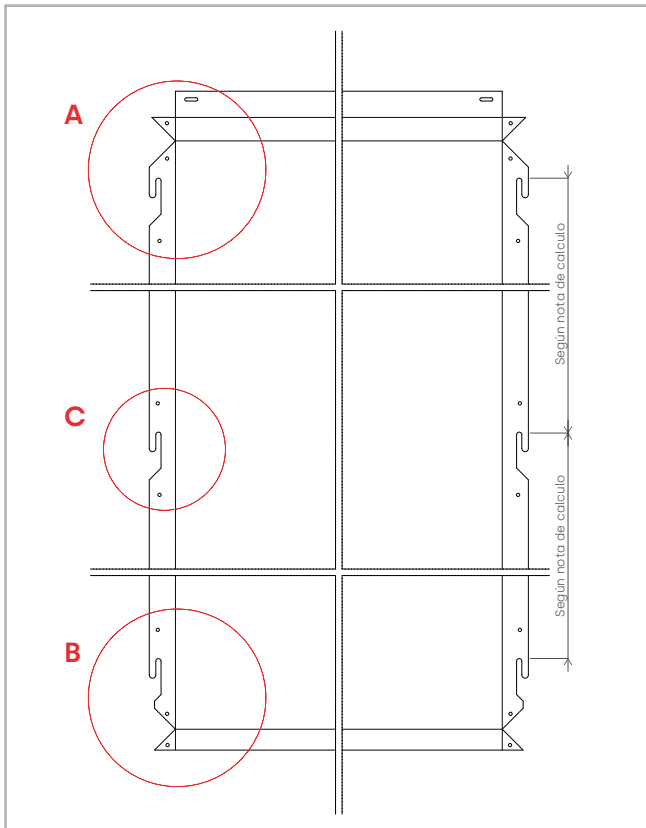
BANDEJA CH ESTÁNDAR DE ALA 40 mm

Se recortan las formas de las botas de cuelgue de las bandejas estándar del sistema **STB-T-CH** durante el proceso de mecanizado, en este caso, con pestañas verticales de 40 mm, para después poder colgar la bandeja a la subestructura sobre los soportes de cuelgue fijados previamente.

El conformado de la bandeja se realiza mediante remaches y piezas de refuerzo de cuelgue específicas, a colocar sobre todas las botas de la bandeja.

Una vez colocada la bandeja, esta se fija a al montante a través de la pestaña superior, mediante un tornillo autoroscante.

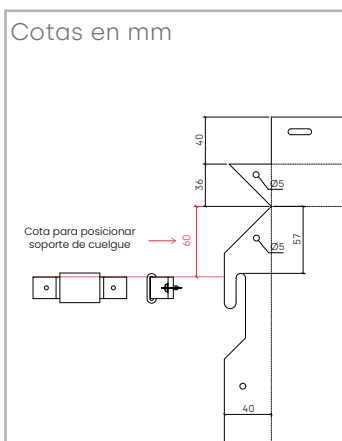
BANDEJA DESPLEGADA



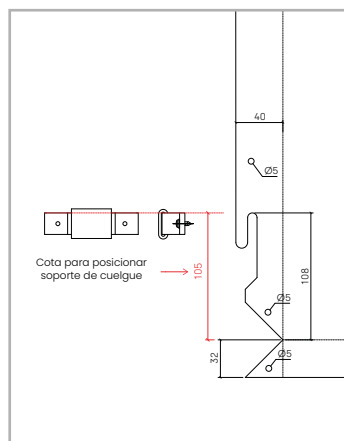
BANDEJA CONFORMADA



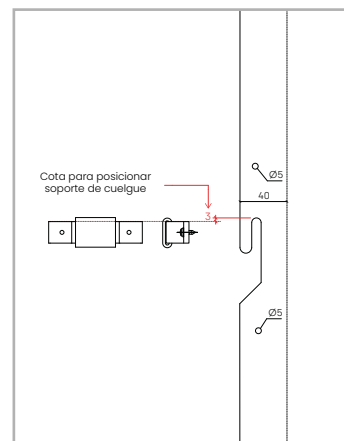
DETALLE A



DETALLE B



DETALLE C



SISTEMA STB-T-CH

RIGIDIZADOR DE BANDEJA VERTICAL

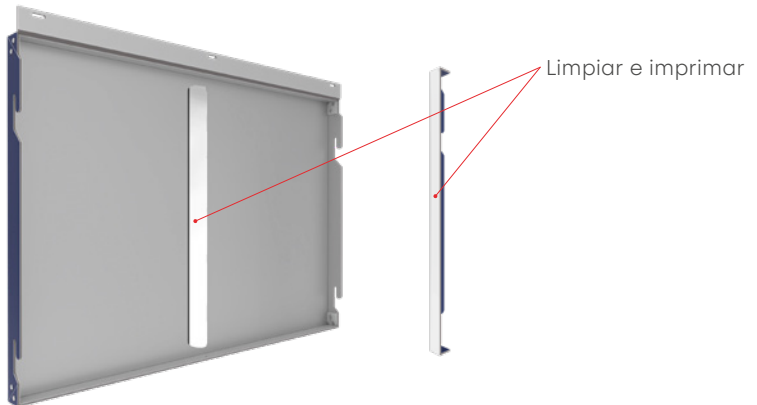
RIGIDIZADOR VERTICAL

El rigidizador vertical es una pieza angular formada a partir de panel composite **STACBOND** mecanizado. Se utiliza para reforzar interiormente las bandejas CH, cuando estas superan ciertas dimensiones. El rigidizador se fija mediante cinta de doble cara y adhesivo a la cara interior de la bandeja y se remacha a las pestañas superior e inferior horizontales.



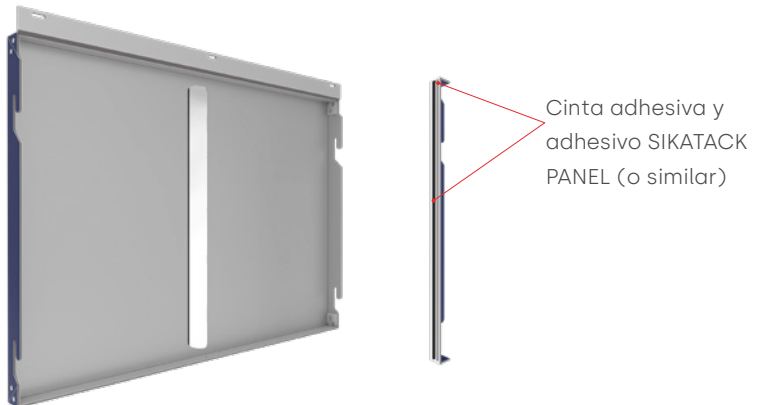
1. PREPARACIÓN DE LA ZONA

Se eliminará el polvo y suciedades utilizando procesos mecánicos, que consistirá en un lijado más o menos profundo, dependiendo de la suciedad existente. Una vez limpia, la zona se imprimirá con un producto específico que refuerce la adherencia del adhesivo elástico SIKATAACK PANEL PRIMER (o similar).



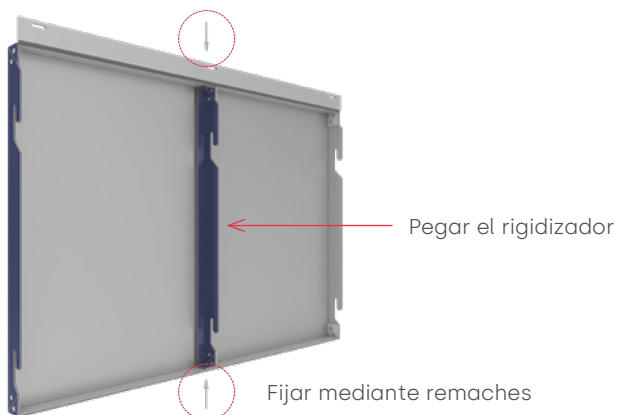
2. CINTA ADHESIVA DE DOBLE CARA

Después de la imprimación se procederá a colocar la cinta autoadhesiva CINTA SIKATAACK PANEL-3 (o similar). Posteriormente se aplicará el adhesivo elástico SIKATAACK PANEL 50 (o similar) sobre la bandeja aplicando un cordón continuo y contiguo a la cinta de doble cara.



3. COLOCACIÓN Y FIJACIÓN DEL RIGIDIZADOR

A continuación se colocará el rigidizador de tal forma que toda la superficie del mismo quede impregnado de adhesivo. Finalmente el rigidizador se perforará y remachará en su parte superior e inferior contra las pestañas horizontales de la bandeja.



EVOLUCIÓN DEL SISTEMA **STB-T-CH** al **STB-T-CH evo®**

NUEVOS ELEMENTOS DEL SISTEMA

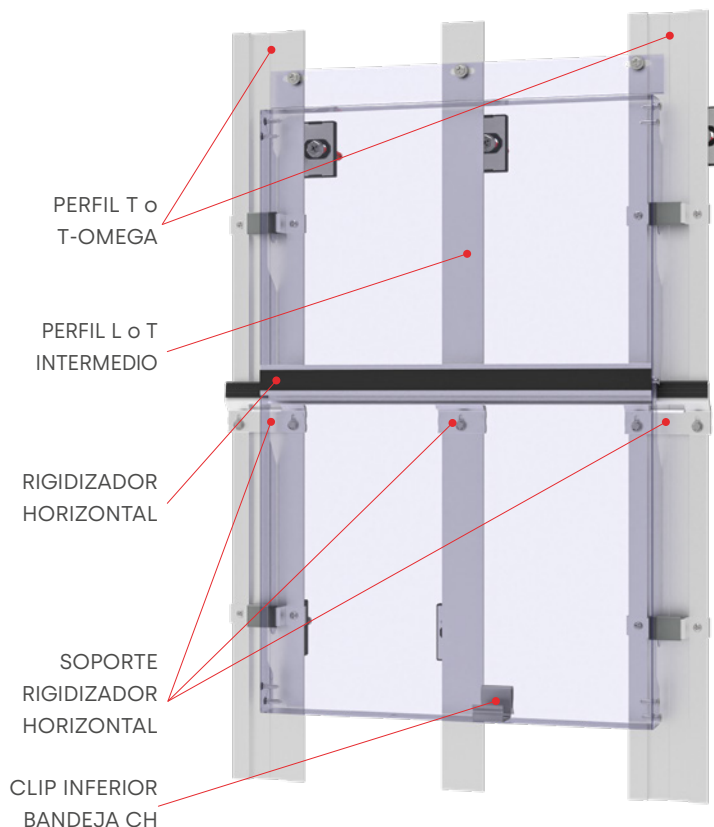
NUEVO RIGIDIZADOR HORIZONTAL

El rigidizador horizontal es un perfil opcional de aluminio extruido, que permite ejecutar **bandejas CH de grandes dimensiones en modulaciones tanto horizontales como verticales.**

El perfil rigidizador horizontal se debe encajar en los soportes de rigidizador horizontales CH, fijados previamente en todos los perfiles montantes.

El uso de estos rigidizadores no solo elimina el uso de los rigidizadores verticales, mas costosos, también permite incrementar la separación máxima entre montantes con rigidizadores verticales.

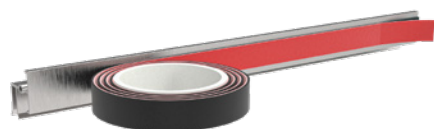
Con este nuevo rigidizador horizontal, los perfiles intermedios podrán ser ejecutados con un perfil L, más ligero, sin cuelgues CH, únicamente con los colgadores de rigidizador, en lugar de perfiles T-OMEGA, incrementado aun mas el ahorro en subestructura.



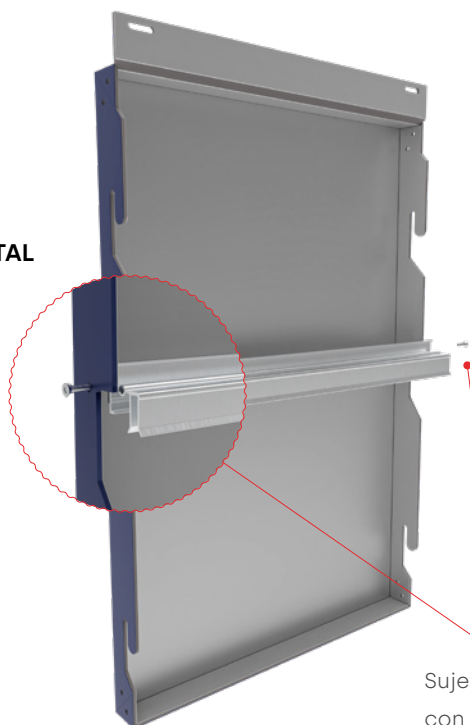
El número de rigidizadores a colocar, se indicará en la nota de cálculo de viento emitida por la oficina técnica de **STACBOND.**

COLOCACIÓN DEL RIGIDIZADOR HORIZONTAL


Limpiar zona de pegado de rigidizador y bandeja con limpiador específico.



Pegar con cinta estructural específica de 1,6 mm de espesor.



Sujetar en los extremos con tornillos

 Sistema compatible con subestructura Omega.



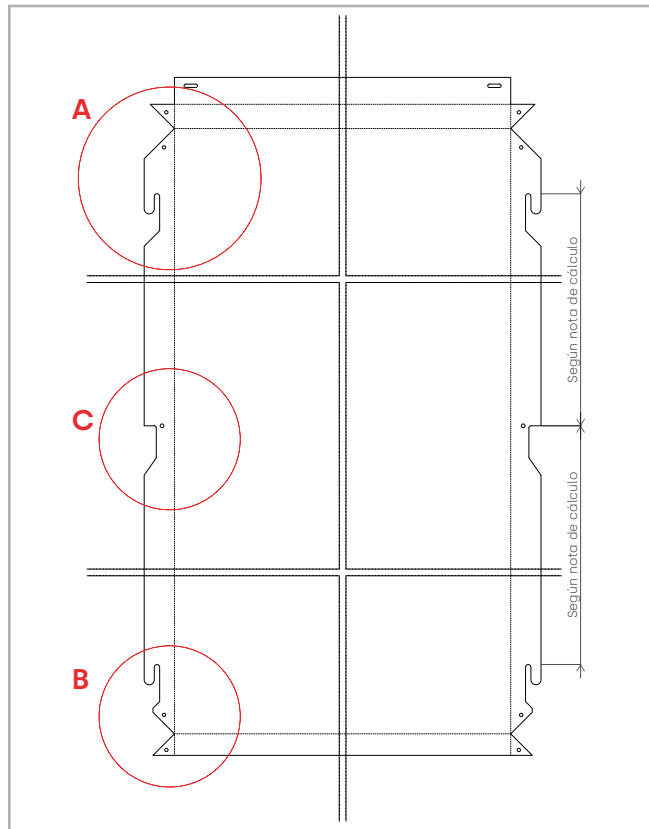
EVOLUCIÓN DEL SISTEMA **STB-T-CH** al **STB-T-CH evo®**

NUEVOS ELEMENTOS DEL SISTEMA

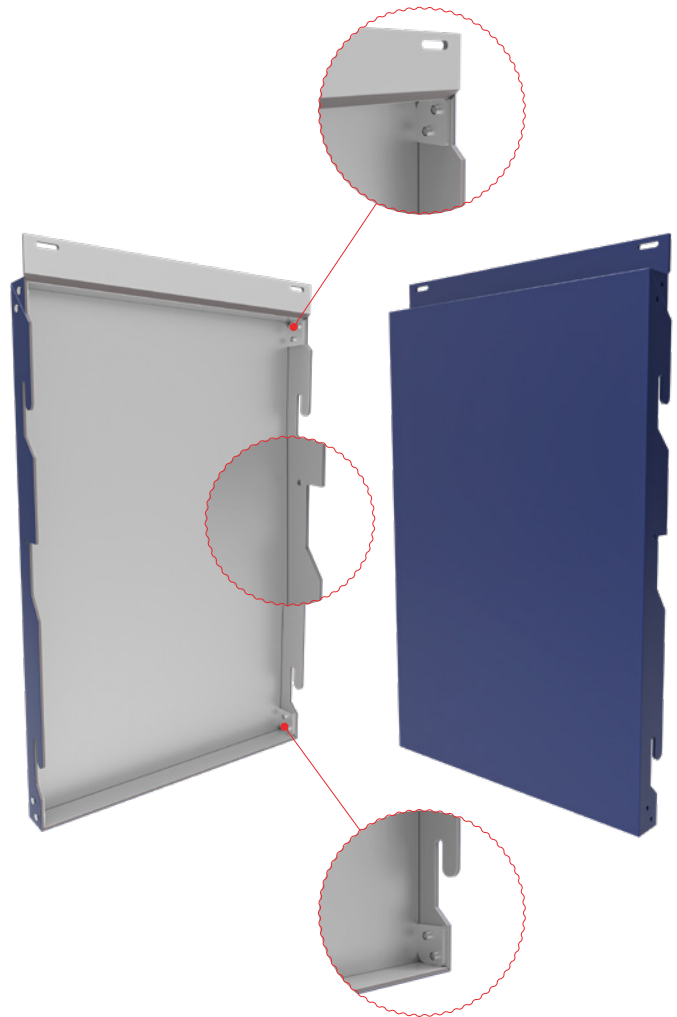
Las bandejas del sistema **STB-T-CH evo®**, son más sencillas de mecanizar que las bandejas STB-T-CH, al incorporar menos botas de cuelgue.

Por lo tanto su mecanizado, conformado e instalación es más rápido y económico.

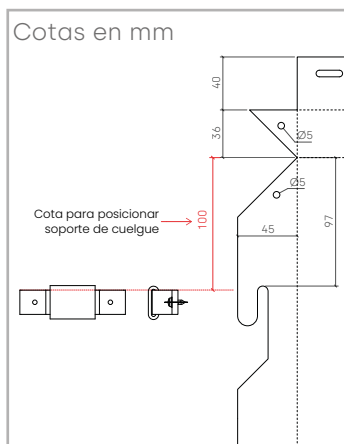
BANDEJA DESPLEGADA



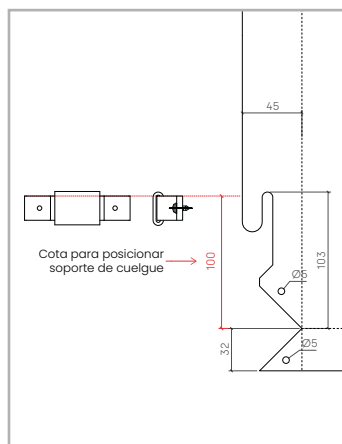
BANDEJA CONFORMADA



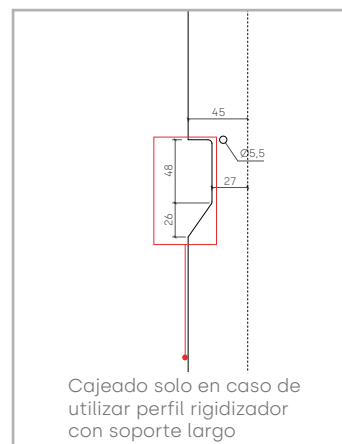
DETALLE A



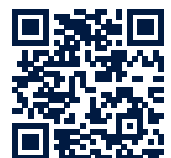
DETALLE B



DETALLE C



VER VÍDEO
CONFORMADO
DE BANDEJA

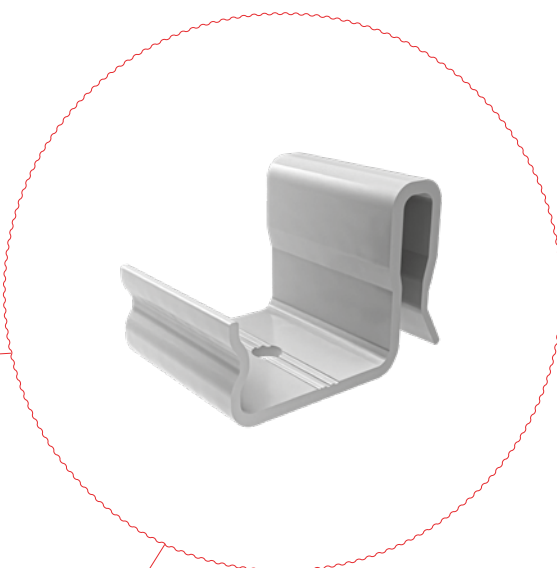
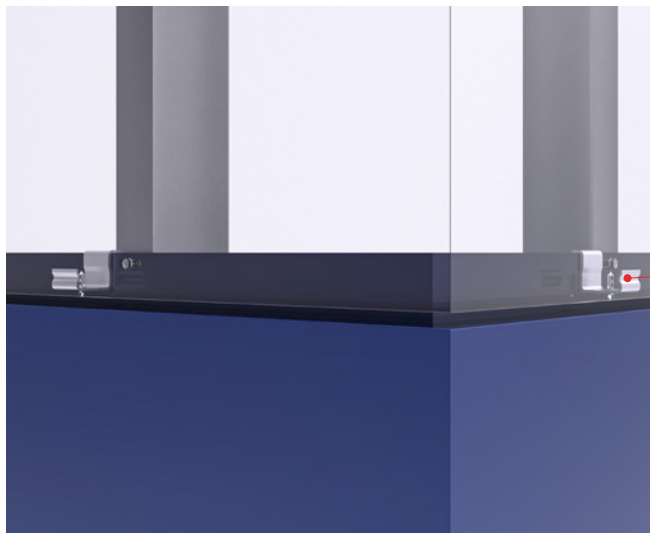


EVOLUCIÓN DEL SISTEMA **STB-T-CH** al **STB-T-CH evo®**

NUEVOS ELEMENTOS DEL SISTEMA

NUEVO CLIP INFERIOR BANDEJA CH

El nuevo clip inferior se coloca en la **parte inferior** de la **bandeja CH**, a la altura de los perfiles intermedios, para fijar esta en parte inferior y facilitar su alineación.



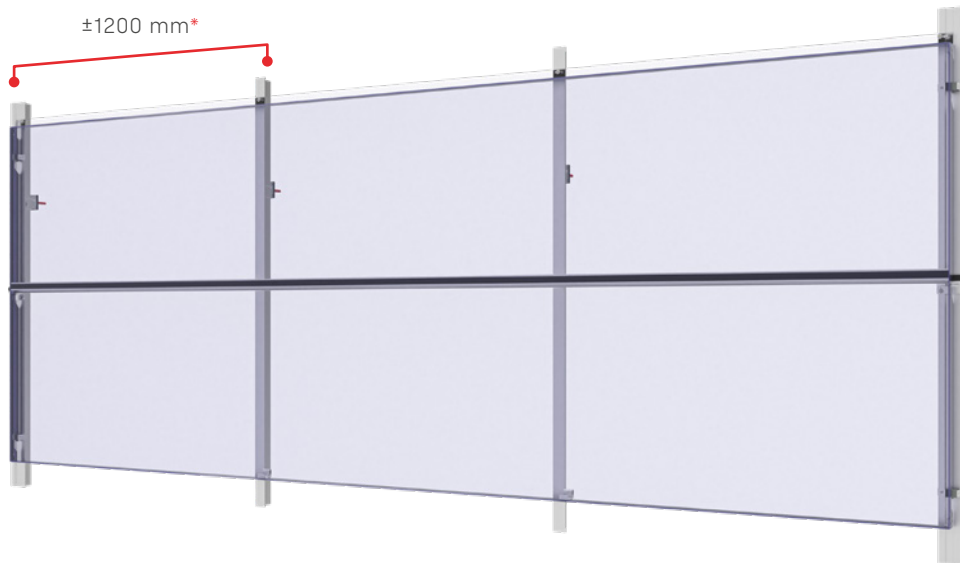
EVOLUCIÓN DEL SISTEMA STB-T-CH al STB-T-CH evo®

NUEVAS FORMAS DE MODULACIÓN

MODULACIONES HORIZONTALES Y VERTICALES

Gracias a la colocación del rigidizador el **sistema evo®** permite modulaciones horizontales y verticales.

A mayores de la versatilidad en la modulación, **permite una separación máxima entre montantes verticales de 1200 mm***, mucho más amplias que el CH tradicional.



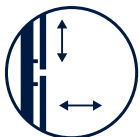
* Medida a consultar según nota de cálculo específica de STACBOND.

AHORRO EN LOS MATERIALES



- Mayor separación entre montantes, permitiendo un ahorro en la cantidad de subestructura a utilizar.
- Se sustituyen los perfiles T-Omega intermedios por perfiles L, siendo más económicos.*
- El sistema de pegado del rigidizador horizontal es más económico.

* Solo en cargas de viento bajas



FACHADAS SIN LÍMITES

Posibilidad de junta vertical estéticamente más limpia gracias al colgador mini.

CALZOS AISLANTES

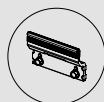
REF.	ELEMENTO
05.19.066	CALZO AISLANTE PARA SEPARADORES DOBLE L CON REF.: 05.19.042 / 05.19.045
05.19.068	CALZO AISLANTE PARA SEPARADORES L CON REF.: 05.19.053 / 05.19.054 / 05.19.055 / 05.19.056 / 05.19.082 / 05.19.083 / 05.19.084 / 05.19.085
05.19.072	CALZO AISLANTE PARA SEPARADORES L CON REF.: 05.19.041 / 05.19.044 / 05.19.051 / 05.19.052 / 05.19.078 / 05.19.079 / 05.19.080 / 05.19.081
05.19.070	3 x CUBRECOLISO PARA CALZOS CON REF.: 05.19.066 / 05.19.068 / 05.19.05172

SEPARADORES

REF.	ELEMENTO
05.19.041	SEPARADOR L 68
05.19.044	SEPARADOR L 92
05.19.051	SEPARADOR L 116
05.19.052	SEPARADOR L 140
05.19.053	SEPARADOR L 164
05.19.054	SEPARADOR L 188
05.19.055	SEPARADOR L 212
05.19.056	SEPARADOR L 236
05.19.078	SEPARADOR INOX L 61
05.19.079	SEPARADOR INOX L 85
05.19.080	SEPARADOR INOX L 109
05.19.081	SEPARADOR INOX L 133
05.19.082	SEPARADOR INOX L 157
05.19.083	SEPARADOR INOX L 181
05.19.084	SEPARADOR INOX L 205
05.19.085	SEPARADOR INOX L 229
05.19.042	SEPARADOR DOBLE L 68
05.19.045	SEPARADOR DOBLE L 92

PERFILES

REF.	ELEMENTO
05.19.043	PERFIL MONTANTE T
05.19.059	PERFIL MONTANTE L
05.19.061	PERFIL MONTANTE T-OMEGA



Consulta todos los accesorios disponibles en la página 131

ELEMENTOS AUXILIARES

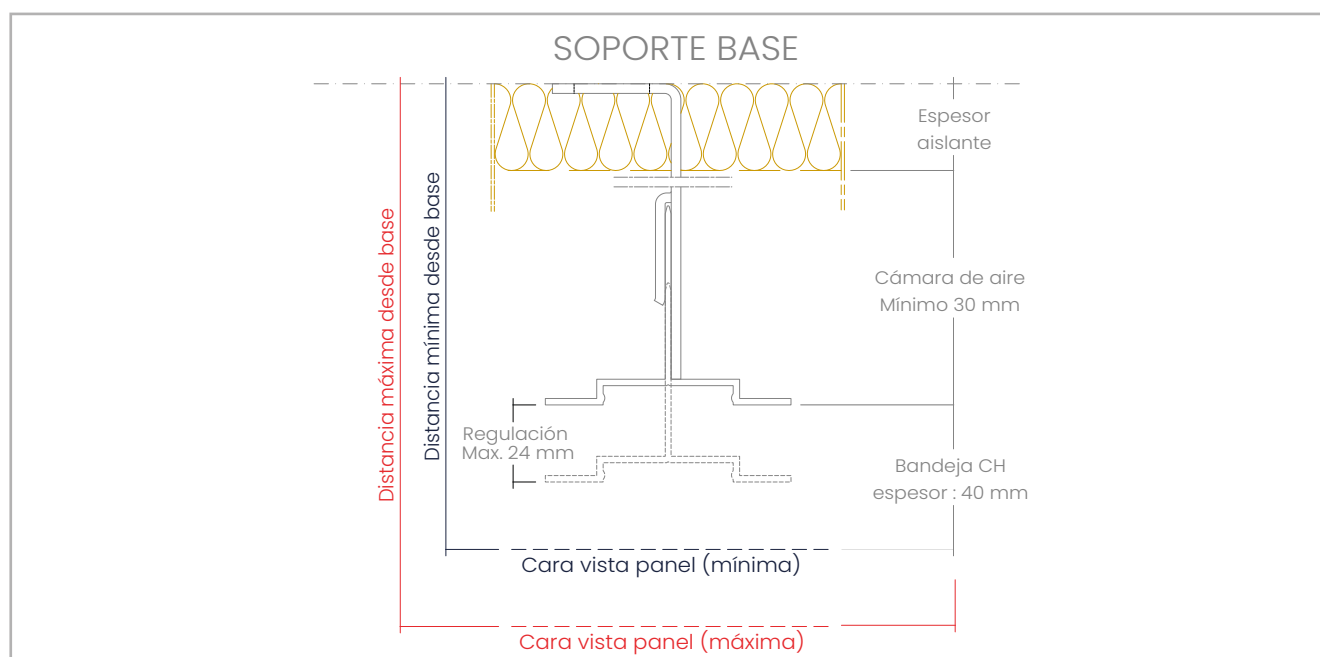
REF.	ELEMENTO
05.19.062	CONJUNTO SOPORTE CUELGUE STB-T-CH
05.19.108	CLIP INFERIOR BANDEJA CH
05.19.106	SOPORTE LARGO RIGIDIZADOR HORIZONTAL CH
05.19.105	SOPORTE CORTO RIGIDIZADOR HORIZONTAL CH
05.19.109	SOPORTE MINI RIGIDIZADOR HORIZONTAL CH
05.19.129	JUNTA QUITAHOLGURAS COEXTRUÍDA
05.19.025	RIGIDIZADOR SCH-1 (< 750 mm)
05.19.026	RIGIDIZADOR SCH-2 (750 — 1500 mm)
05.19.027	RIGIDIZADOR SCH-3 (1500 — 2400 mm)
05.19.027.1	RIGIDIZADOR SCH-4 (2400 — 4000 mm)
05.19.027.2	RIGIDIZADOR SCH-5 (4000 — 5000 mm)
05.19.027.3	RIGIDIZADOR SCH-6 (> 5000 mm)
05.19.107	PERFIL RIGIDIZADOR
05.19.050	PLETINA CONFORMADO BANDEJAS

ACCESORIOS DE FIJACIÓN

REF.	ELEMENTO
STB-T0800	CONJUNTO TACO + TORNILLO PARA FIJACIÓN DE MÉNSULA A MURO X3 10X80 HEX. 3DG CUELLO ANCHO
STB-T0801	CONJUNTO TACO + TORNILLO PARA FIJACIÓN DE MÉNSULA A MURO SDF-KB-10x80-E INOX A4 CUELLO ANCHO
STB-T0300	TORNILLO FIJACIÓN MÉNSULA-MONTANTE 5.5x20
STB-T0310	TORNILLO FIJACIÓN MÉNSULA-MONTANTE PUNTO DESLIZANTE JT9-2/5-5.0x25 VARIO INOX-A4
STB-T0311	T. BROCA JT4-3H/5-5,5x19 INOX-A2 - PUNTO FIJO
STB-T0312	T. BROCA JT9-3H/5-5,5x19 INOX-A4 - PUNTO FIJO
STB-T0600	TORNILLO AUTOTALADRANTE 4.2x19 INOX A2 DIN 7504-N CABEZA CILÍNDRICA ABOMBADA
STB-T0610	TORNILLO AUTOTALADRANTE 4.2x19 INOX A2 DIN 7504-K CABEZA HEXAGONAL
STB-T0700	TORNILLO CABEZA PLANA 4,2x20
STB-R0300	REMACHE ALU/INOX ø4.8x12, CABEZA 9,5

SISTEMA STB-T-CH

RELACIÓN DE ESPESORES TOTALES, SEGÚN SEPARADORES Y AISLANTE



Nota: el uso de calzos aislantes aumentará en 5 mm la distancia a cara exterior de panel.

SEPARADOR L		DISTANCIA (mm) DESDE BASE DEL ANCLAJE A CARA VISTA DE PANEL		ESPESOR (mm) DE AISLANTE PARA REGULACIÓN DE 24 mm*
REF.	ELEMENTO	MÍNIMA	MÁXIMA	MÁXIMO
05.19.041	SEPARADOR L 68	118	142	—
05.19.044	SEPARADOR L 92	142	166	40
05.19.051	SEPARADOR L 116	166	190	60
05.19.052	SEPARADOR L 140	190	214	80
05.19.053	SEPARADOR L 164	214	238	110
05.19.054	SEPARADOR L 188	238	262	130
05.19.055	SEPARADOR L 212	262	286	160
05.19.056	SEPARADOR L 236	286	310	180

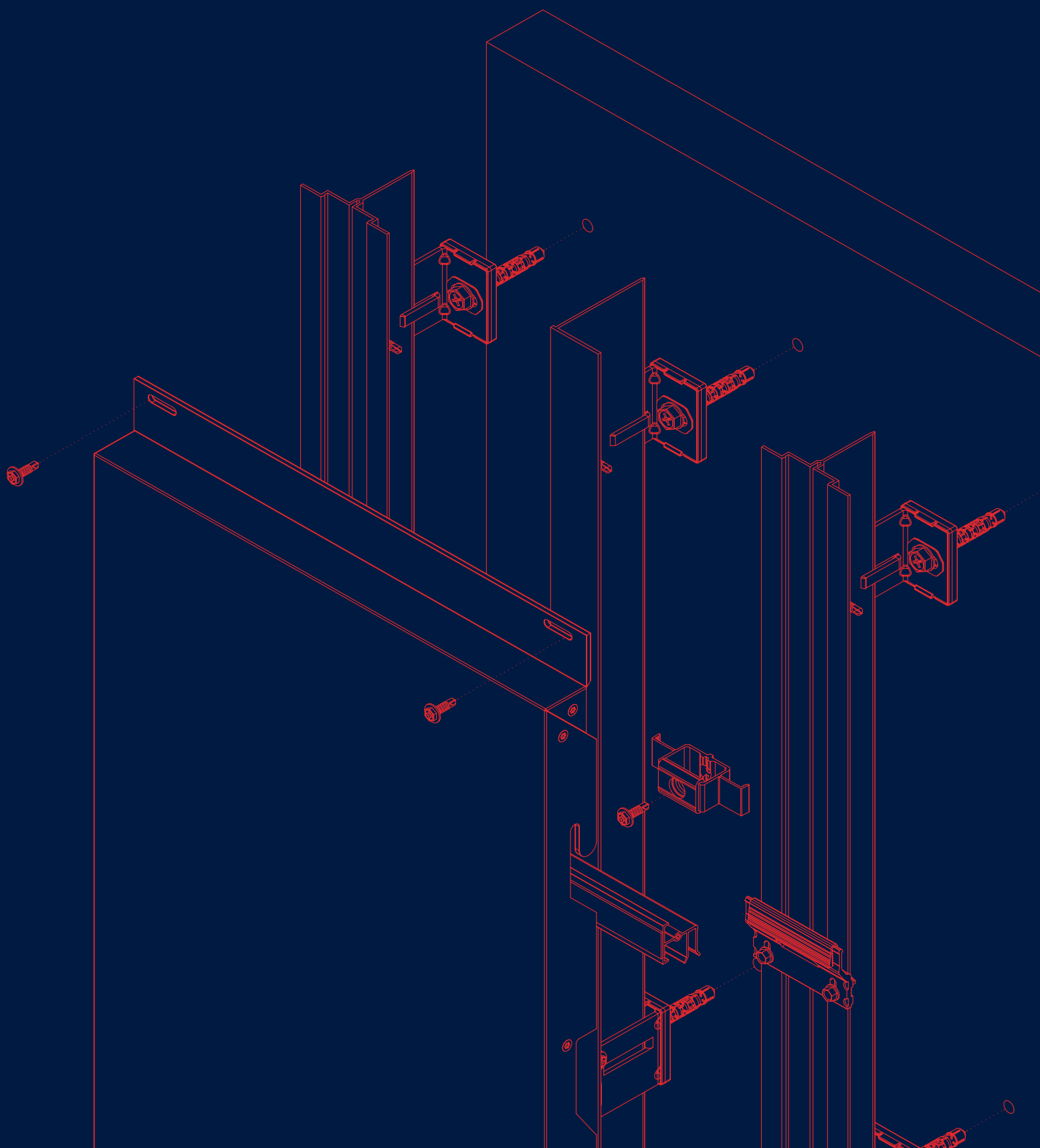
SEPARADOR INOX L		DISTANCIA (mm) DESDE BASE DEL ANCLAJE A CARA VISTA DE PANEL		ESPESOR (mm) DE AISLANTE PARA REGULACIÓN DE 24 mm*
REF.	ELEMENTO	MÍNIMA	MÁXIMA	MÁXIMO
05.19.078	SEPARADOR INOX L 61	112	136	—
05.19.079	SEPARADOR INOX L 85	136	160	30
05.19.080	SEPARADOR INOX L 109	160	184	60
05.19.081	SEPARADOR INOX L 133	184	208	80
05.19.082	SEPARADOR INOX L 157	208	232	100
05.19.083	SEPARADOR INOX L 181	232	256	130
05.19.084	SEPARADOR INOX L 205	256	280	150
05.19.085	SEPARADOR INOX L 229	280	304	180

SEPARADOR DOBLE L		DISTANCIA (mm) DESDE BASE DEL ANCLAJE A CARA VISTA DE PANEL		ESPESOR (mm) DE AISLANTE PARA REGULACIÓN DE 24 mm*
REF.	ELEMENTO	MÍNIMA	MÁXIMA	MÁXIMO
05.19.042	SEPARADOR DOBLE L 68	118	142	—
05.19.045	SEPARADOR DOBLE L 92	142	166	40

* Para el cálculo de espesor máximo admisible se ha tenido en cuenta un aislante rígido, garantizando la regulación máxima de cada sistema y manteniendo una cámara de aire ≥ 30 mm.

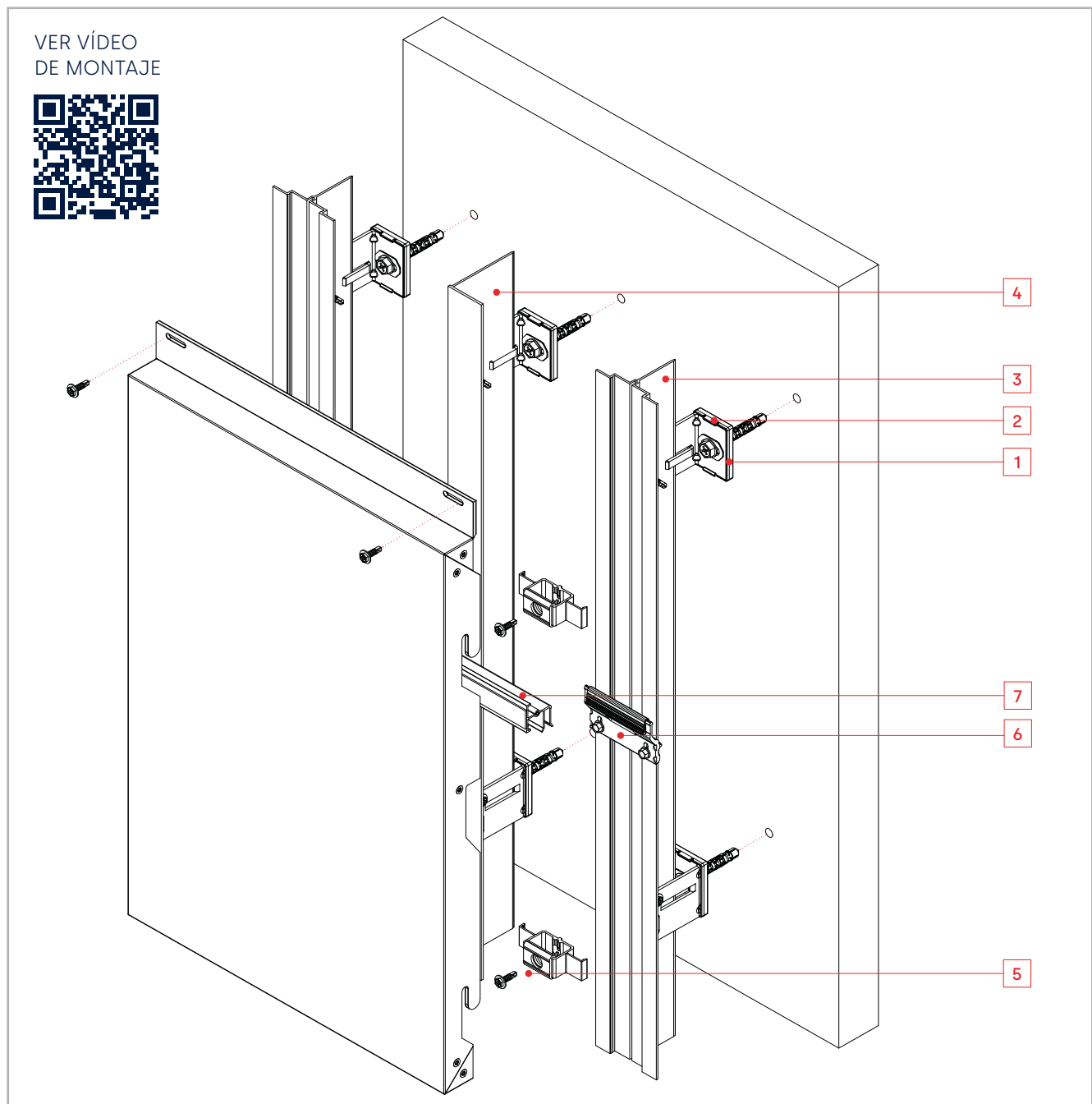
STB-T-CH-PRO®

SISTEMA DE CUELGUE



SISTEMA STB-T-CH-PRO®

DESCRIPCIÓN



El **STB-T-CH-PRO®** es un sistema kit a base de bandejas colgadas procedentes de **panel composite STACBOND para montaje de fachadas ventiladas**. Es un sistema de fijación oculta, versátil y de rápido montaje, diseñado especialmente para desarrollar fachadas con modulación horizontal o vertical.

La subestructura está compuesta por separadores L (aleación 5005 H24 o INOX AISI 304/430) y por los nuevos perfiles **STB-T-CH-PRO®** (aleación 6063 T5/T6). Los separadores presentan diferentes longitudes para poder albergar el espesor de aislamiento térmico necesario y absorber todas las irregularidades de la fachada. Para la rotura del puente térmico **STAC** ha

desarrollado unos **CALZOS AISLANTES** específicos para colocar entre los separadores L y el paramento vertical.

La unión de las bandejas conformadas con la subestructura se realiza gracias a unas entalladuras en los cantos verticales de bandejas, de forma que descansan en los soportes de cuelgue y se atornillan o remachan a los perfiles **STB-T-CH-PRO®**. Esta unión se realiza también mediante rigidizadores horizontales, pegados y atornillados al interior de la bandeja.

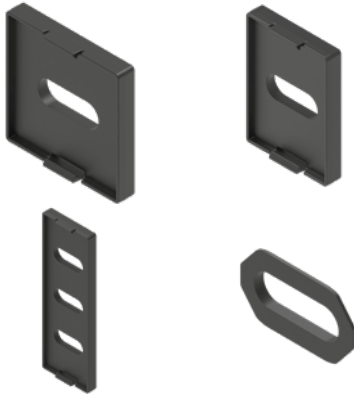
El sistema **STB-T-CH-PRO®** cumple con las principales certificaciones internacionales.

CALZO Y CUBRECOLISO (1)

REF. 05.19.068 / 05.19.072 / 05.19.066

REF. 05.19.070

Calzos y cubrecolisos aislantes opcionales, para eliminación de puentes térmicos en separadores.

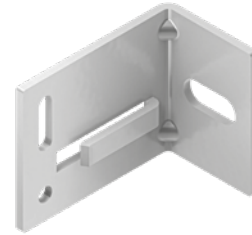


SEPARADOR L (*) (2)

REF. 05.19.089 / 05.19.090 / 05.19.041/ 05.19.044 / 05.19.051 / 05.19.052 / 05.19.053 / 05.19.054 / 05.19.055 / 05.19.056

Para fijación de perfil y de sistema al soporte. Disponible en distintas medidas según espesor de sistema deseado.

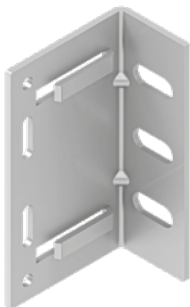
(*) También disponible en acero INOX



SEPARADOR DOBLE L

REF. 05.19.042 / 05.19.045

Para fijación del perfil y sistema al soporte en la unión de 2 montantes.



PERFIL MONTANTE STB-T-CH-PRO® (3)

REF. 05.19.092 / 05.19.093

En juntas verticales entre bandejas y posición intermedia, para la fijación de SOPORTE CUELGUE T-CH-PRO®, de bandeja CH, y de soporte **MINI** o **LARGO** de rigidizador horizontal.



PERFIL L MONTANTE INTERMEDIO STB-T-CH-PRO® (4)

REF. 05.19.120

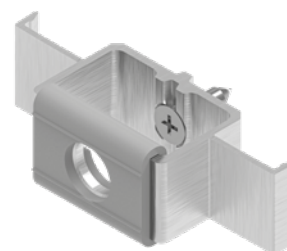
En posición intermedia de las bandejas, para fijación de bandeja CH y de soporte **CORTO** de rigidizador horizontal.



CONJUNTO SOPORTE CUELGUE STB-T-CH-PRO® (5)

REF. 05.19.088

Para colgar las bandejas CH a la subestructura. Clipada al perfil T-CH-PRO® para facilitar su regulación, y fijada mediante 1 tornillo central preinstalado.



SISTEMA **STB-T-CH-PRO**[®]

ELEMENTOS DEL SISTEMA

CLIP INFERIOR BANDEJA CH

REF. 05.19.108

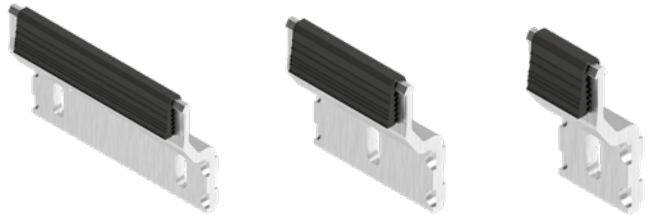
Se coloca junto a los perfiles intermedios para fijar la bandeja en su parte inferior y facilitar su alineación las mismas.



SOPORTE RIGIDIZADOR HORIZONTAL CH (6)

REF. 05.19.106 / 05.19.105 / 05.19.109

Disponible en tamaño **LARGO**, **CORTO** y **MINI**, según el tipo de montante empleado.



PERFIL RIGIDIZADOR (7)

REF. 05.19.107

Se fija en la parte trasera de la bandeja, encaja sobre soportes específicos, y permite ejecutar bandejas de mayor tamaño (ancho y alto).



PLETINA CONFORMADO BANDEJAS

REF. 05.19.050

Se emplea para el conformado, junto con remaches, en las esquinas de bandejas con pestaña vertical de 45 mm.



TORNILLO Y TACO DE FIJACIÓN

REF. STB-T0800 / STB-T0801

Para fijar el separador sobre hormigón o tabique de ladrillo. La carga específica deberá de comprobarse mediante ensayo de extracción según ETAG 020.



TORNILLO FIJACIÓN SEPARADOR / MONTANTE

REF. STB-T0300 / STB-T0310 / STB-T0311 / STB-T0312

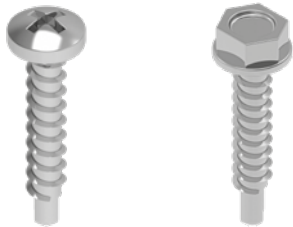
Para fijación de montante a separador.



TORNILLO FIJACIÓN A MONTANTE

REF. STB-T0600 / STB-T0610

Para fijar **bandeja CH**, **SOPORTE DE CUELGUE STB-T-CH**, o **SOPORTE RIGIDIZADOR HORIZONTAL CH**, al perfil **T-OMEGA** o **L**.

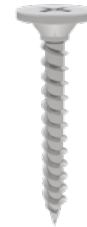


TORNILLO CABEZA PLANA

REF. STB-T0700

Para fijación de rigidizador a la bandeja en los extremos.

(*) Posibilidad de entregar lacado



REMACHE CONFORMADO (*)

REF. STB-R0300

Para el conformado de la bandeja.

(*) Posibilidad de entregar lacado



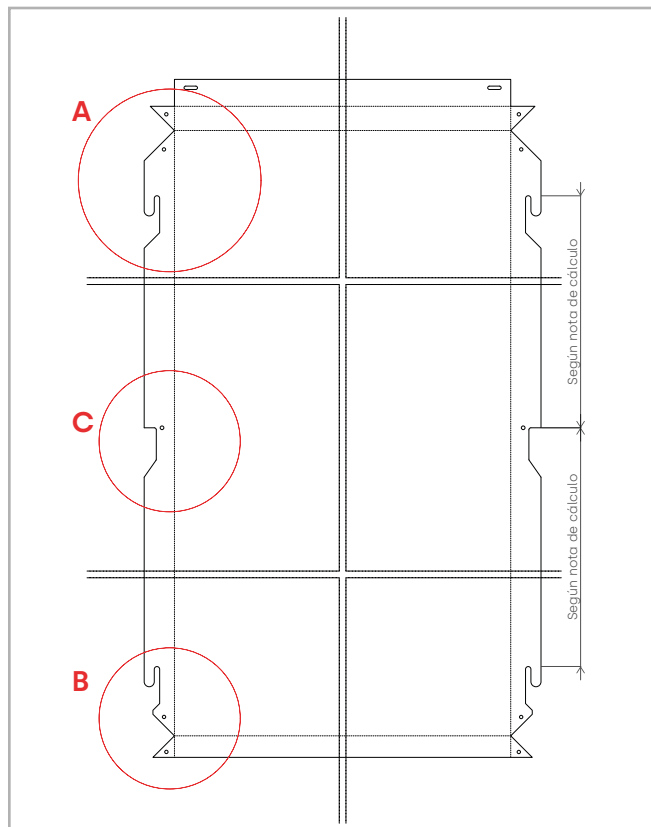
SISTEMA **STB-T-CH-PRO**[®]

NUEVOS ELEMENTOS DEL SISTEMA

Las bandejas del sistema **STB-T-CH-PRO**[®], son mas sencillas de mecanizar que las bandejas STB-T-CH, al incorporar menos botas de cuelgue.

Por lo tanto su mecanizado, conformado e instalación es mas rápido y económico.

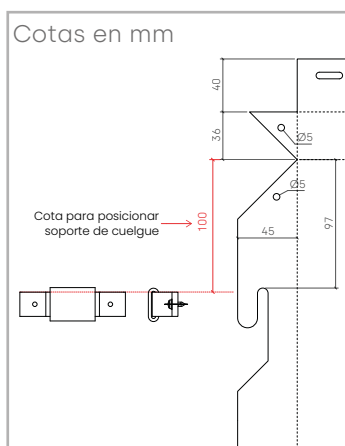
BANDEJA DESPLEGADA



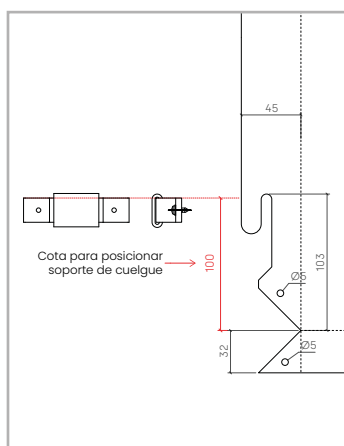
BANDEJA CONFORMADA



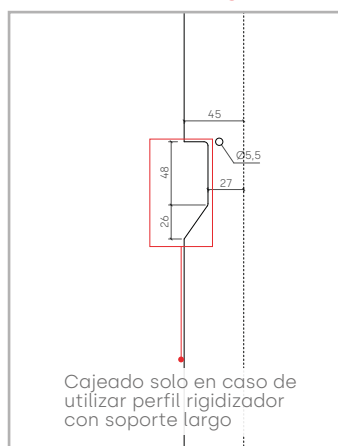
DETALLE A



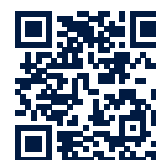
DETALLE B



DETALLE C



VER VÍDEO
CONFORMADO
DE BANDEJA



EVOLUCIÓN DEL SISTEMA **STB-T-CH** al **STB-T-CH-PRO**®

NUEVOS ELEMENTOS DEL SISTEMA

NUEVO CONJUNTO SOPORTE CUELQUE **STB-T-CH-PRO**®

Cuando se clipa el soporte de cuelgue **STB-T-CH-PRO**® sobre el perfil, se puede regular sencillamente su altura y gracias a su tornillo preinstalado ya incluido en la pieza, este se fijará de manera sencilla, rápida y sin dañarlo.

Al quedar el tornillo de fijación siempre accesible a través de la junta entre piezas, el sistema **STB-T-CH-PRO**® permite correcciones de la posición de los cuelgues incluso con la bandeja instalada, y facilitan su sustitución sin necesidad de desmontar las bandejas superiores.

A mayores el sistema **STB-T-CH-PRO**® simplifica también la colocación de piezas de remate y de falso techo.



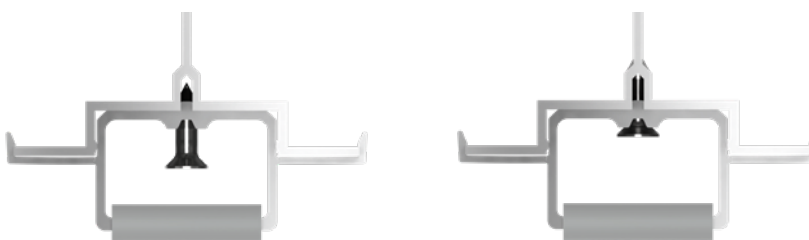
Nuevo perfil montante **STB-T-CH-PRO**®, con guía portatornillos central incorporada.



Nuevo soporte de cuelgue **STB-T-CH-PRO**®, con tornillo central de fijación incorporado.



Vista superior y detalle de la colocación del soporte cuelgue sobre el perfil **STB-T-CH-PRO**®.



EVOLUCIÓN DEL SISTEMA STB-T-CH al STB-T-CH-PRO®

NUEVOS ELEMENTOS DEL SISTEMA

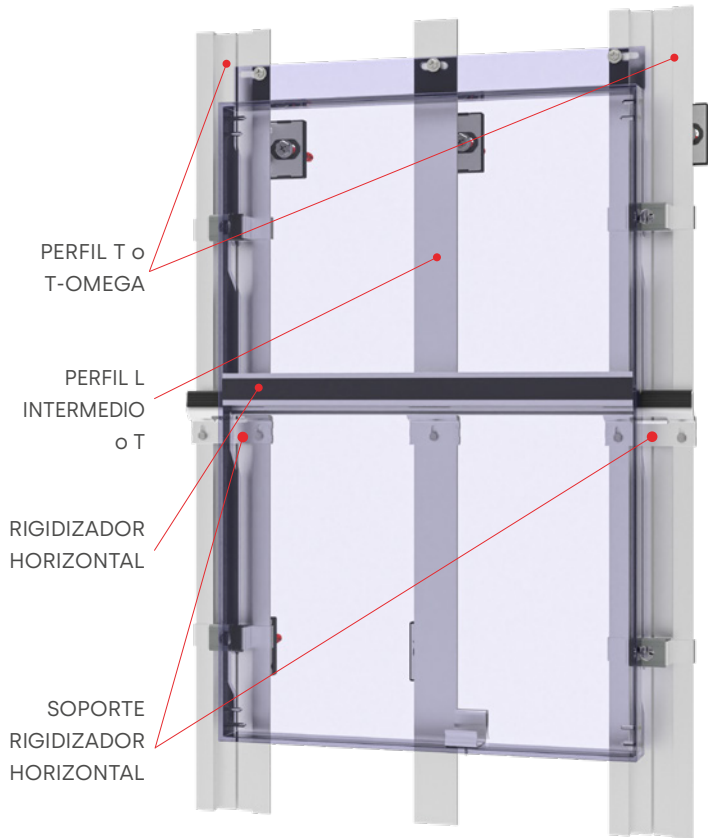
NUEVO RIGIDIZADOR HORIZONTAL

El rigidizador horizontal es un perfil opcional de aluminio extruido, que permite ejecutar **bandejas CH de grandes dimensiones en modulaciones tanto horizontales como verticales.**

El perfil rigidizador horizontal se debe encajar en los soportes de rigidizador horizontales CH, fijados previamente en todos los perfiles montantes.

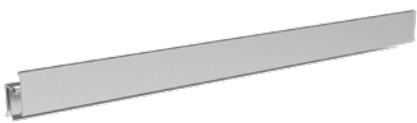
El uso de estos rigidizadores no solo elimina el uso de los rigidizadores verticales, mas costosos, también permite incrementar la separación máxima entre montantes con rigidizadores verticales.

Con este nuevo rigidizador horizontal, los perfiles intermedios podrán ser ejecutados con un perfil L, más ligero, sin cuelgues CH, únicamente con los colgadores de rigidizador, en lugar de perfiles T-OMEGA, incrementado aun mas el ahorro en subestructura.

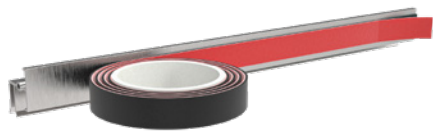


El número de rigidizadores a colocar, se indicará en la nota de cálculo de viento emitida por la oficina técnica de **STACBOND.**

COLOCACIÓN DEL RIGIDIZADOR HORIZONTAL



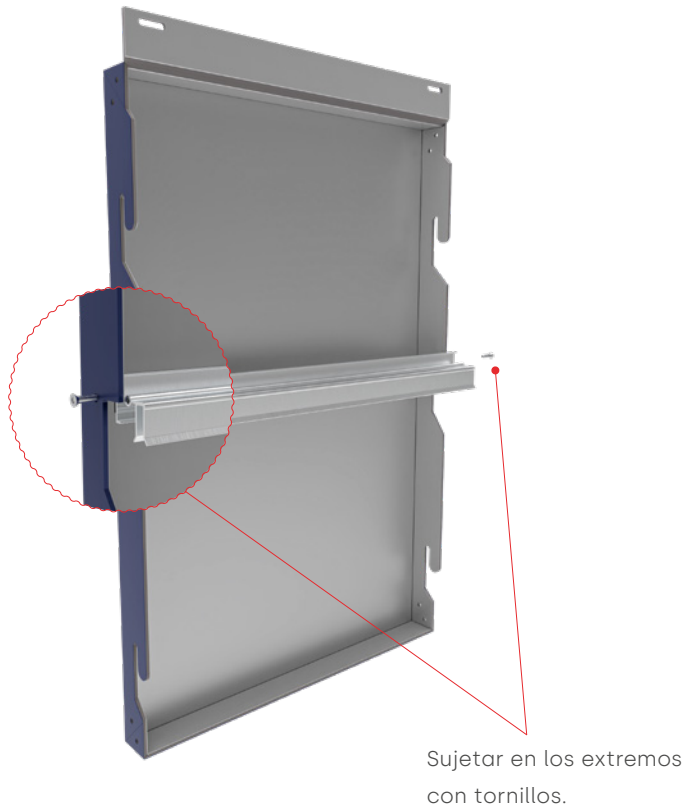
Limpiar zona de pegado de rigidizador y bandeja con limpiador específico.



Pegar con cinta estructural 3M VHB Serie GPH-160GF* de 1,6 mm de espesor y 25 mm de ancho.



*El pegado también se puede ejecutar con adhesivo elástico específico para esta aplicación.

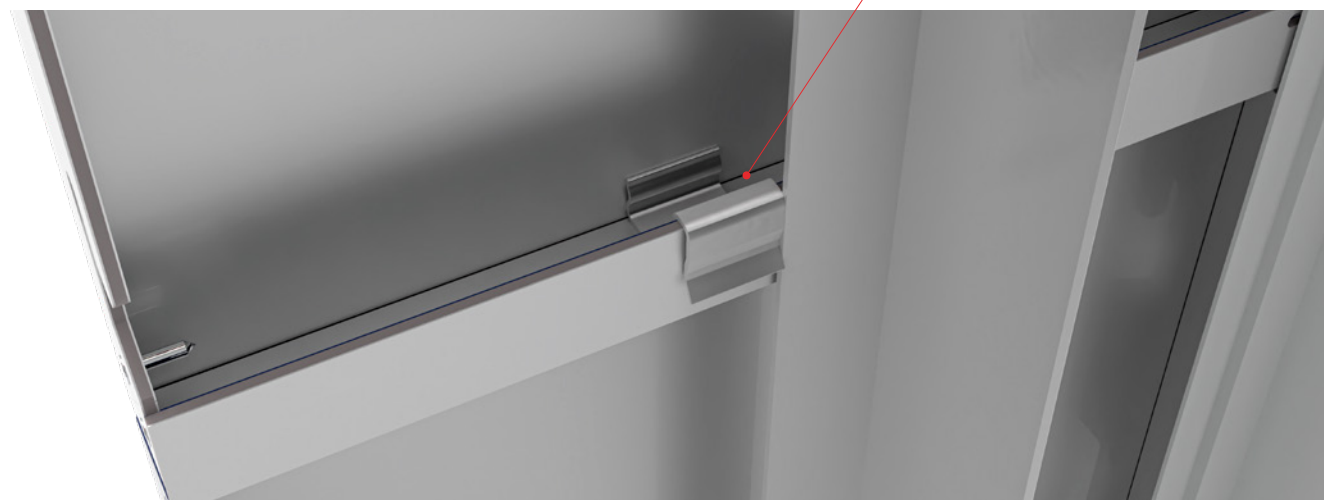
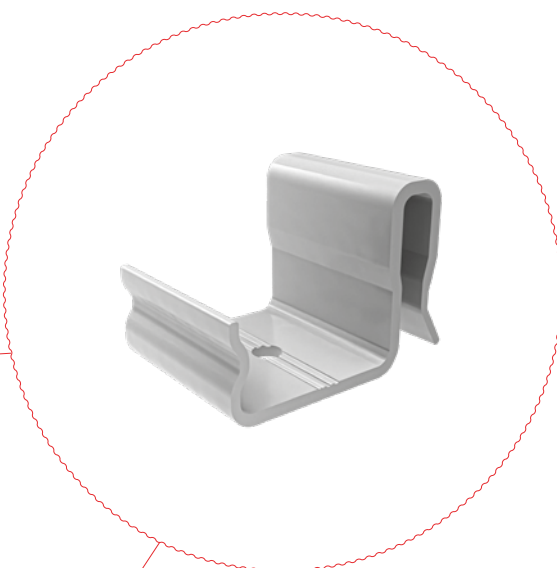
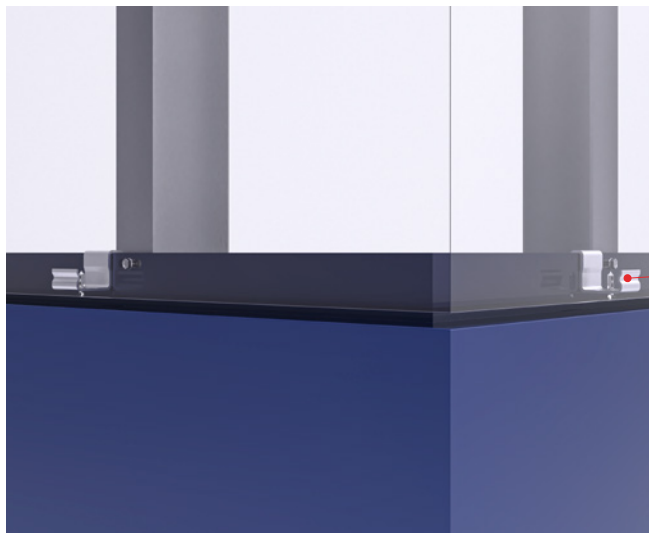


EVOLUCIÓN DEL SISTEMA **STB-T-CH** al **STB-T-CH-PRO®**

NUEVOS ELEMENTOS DEL SISTEMA

NUEVO CLIP INFERIOR BANDEJA CH

El nuevo clip inferior se coloca en la **parte inferior** de la **bandeja CH**, a la altura de los perfiles intermedios, para fijar esta en parte inferior y facilitar su alineación.



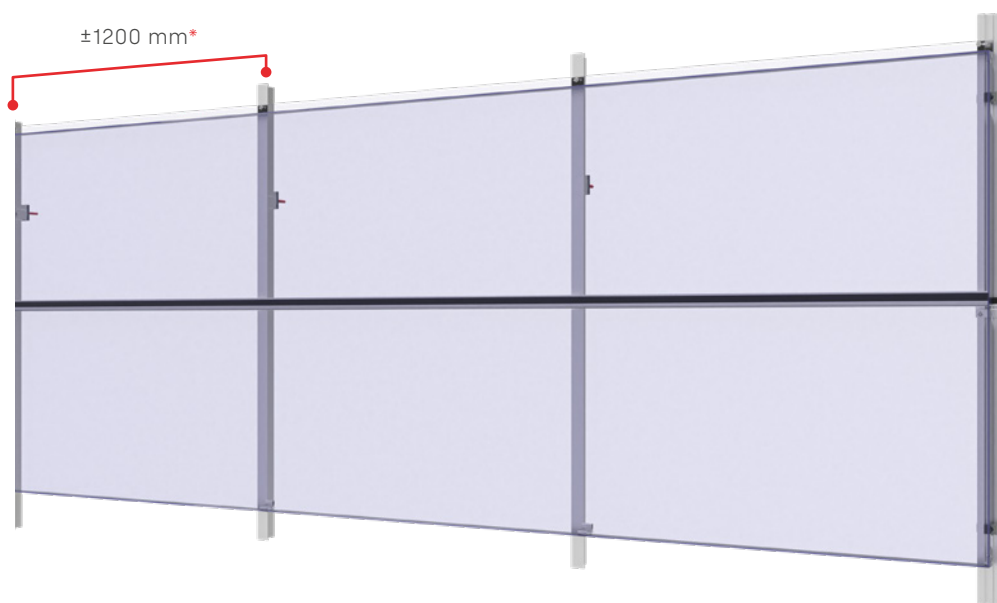
EVOLUCIÓN DEL SISTEMA STB-T-CH al STB-T-CH-PRO®

NUEVAS FORMAS DE MODULACIÓN

MODULACIONES HORIZONTALES Y VERTICALES

Gracias a la colocación del rigidizador el **sistema PRO®** permite modulaciones horizontales y verticales.

A mayores de la versatilidad en la modulación, **permite una separación máxima entre montantes verticales de 1200 mm***, mucho más amplias que el CH tradicional.



* Medida a consultar según nota de cálculo específica de STACBOND.

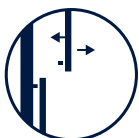
AHORRO EN LOS MATERIALES



- Mayor separación entre montantes, permitiendo un ahorro en la cantidad de subestructura a utilizar.
- Se sustituyen los perfiles T-Omega intermedios por perfiles L, siendo más económicos*.
- El sistema de pegado del rigidizador horizontal es más económico.

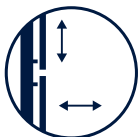
* Solo en cargas de viento bajas

DESMONTABLE Y REUTILIZABLE



El cuelgue regulable facilita la colocación de la bandeja y permite correcciones con la bandeja instalada y la sustitución de bandejas sin necesidad de desmontar las superiores.

FACHADAS SIN LÍMITES



La colocación de piezas en falso techo, será más sencilla y junta vertical estéticamente más limpia gracias al colgador mini.

CALZOS AISLANTES

REF.	ELEMENTO
05.19.066	CALZO AISLANTE PARA SEPARADORES DOBLE L CON REF.: 05.19.042 / 05.19.045
05.19.068	CALZO AISLANTE PARA SEPARADORES L CON REF.: 05.19.053 / 05.19.054 / 05.19.055 / 05.19.056 / 05.19.082 / 05.19.083 / 05.19.084 / 05.19.085
05.19.072	CALZO AISLANTE PARA SEPARADORES L CON REF.: 05.19.041 / 05.19.044 / 05.19.051 / 05.19.052 / 05.19.078 / 05.19.079 / 05.19.080 / 05.19.081
05.19.070	3 x CUBRECOLISO PARA CALZOS CON REF.: 05.19.066 / 05.19.068 / 05.19.072

SEPARADORES

REF.	ELEMENTO
05.19.041	SEPARADOR L 68
05.19.044	SEPARADOR L 92
05.19.051	SEPARADOR L 116
05.19.052	SEPARADOR L 140
05.19.053	SEPARADOR L 164
05.19.054	SEPARADOR L 188
05.19.055	SEPARADOR L 212
05.19.056	SEPARADOR L 236
05.19.078	SEPARADOR INOX L 61
05.19.079	SEPARADOR INOX L 85
05.19.080	SEPARADOR INOX L 109
05.19.081	SEPARADOR INOX L 133
05.19.082	SEPARADOR INOX L 157
05.19.083	SEPARADOR INOX L 181
05.19.084	SEPARADOR INOX L 205
05.19.085	SEPARADOR INOX L 229
05.19.042	SEPARADOR DOBLE L 68
05.19.045	SEPARADOR DOBLE L 92

PERFILES

REF.	ELEMENTO
05.19.043	PERFIL MONTANTE T
05.19.059	PERFIL MONTANTE L
05.19.092	PERFIL MONTANTE STB-T-CH-PRO®
	PERFIL MONTANTE STB-T-CH-PRO® CORTO
05.19.093	Para utilizar con separador L41 REF.05.19.089 y separador L51 REF. 05.19.090 únicamente.

ELEMENTOS AUXILIARES

REF.	ELEMENTO
05.19.088	CONJUNTO SOPORTE CUELQUE STB-T-CH-PRO®
05.19.108	CH CASSETTE LOWER CLIP
05.19.106	SOPORTE LARGO RIGIDIZADOR HORIZONTAL CH
05.19.105	SOPORTE CORTO RIGIDIZADOR HORIZONTAL CH
05.19.109	SOPORTE MINI RIGIDIZADOR HORIZONTAL CH
05.19.129	JUNTA QUITAHOLGURAS COEXTRUÍDA
05.19.107	PERFIL RIGIDIZADOR
05.19.050	PLETINA CONFORMADO BANDEJAS

ACCESORIOS DE FIJACIÓN

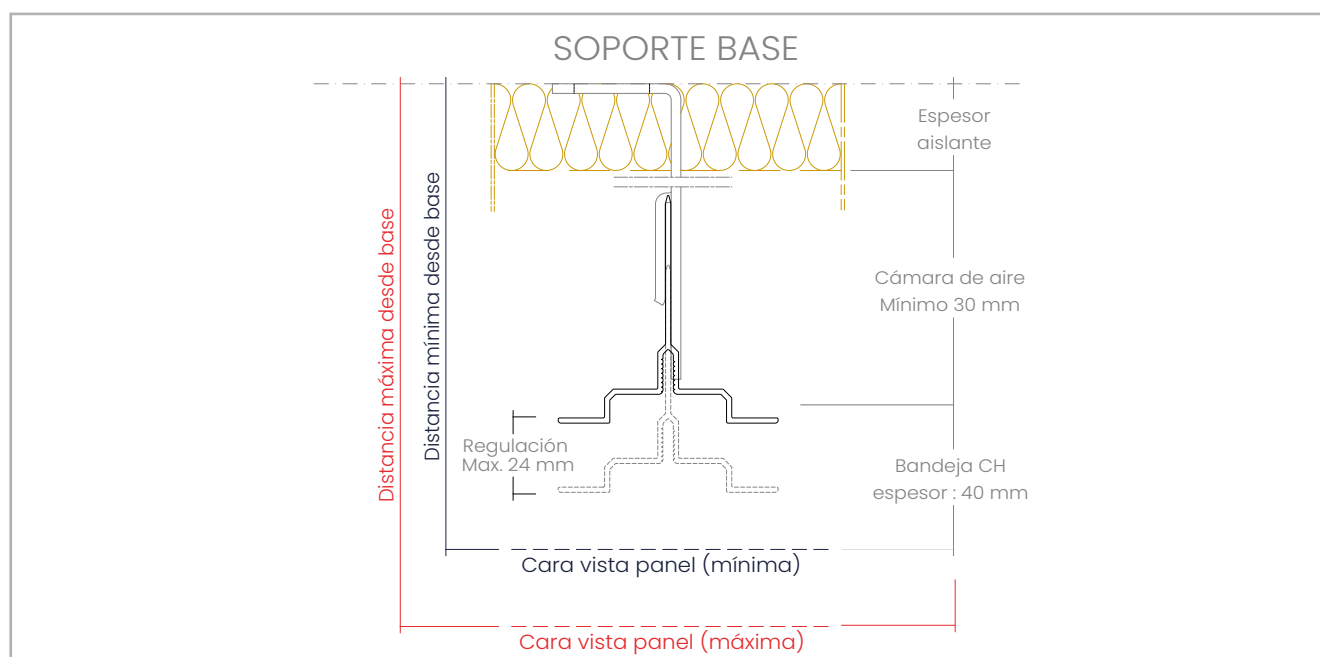
REF.	ELEMENTO
STB-T0800	CONJUNTO TACO + TORNILLO PARA FIJACIÓN DE MÉNSULA A MURO X3 10X80 HEX. 3DG CUELLO ANCHO
STB-T0801	CONJUNTO TACO + TORNILLO PARA FIJACIÓN DE MÉNSULA A MURO SDF-KB-10x80-E INOX A4 CUELLO ANCHO
STB-T0300	TORNILLO FIJACIÓN MÉNSULA-MONTANTE 5.5x20
STB-T0310	TORNILLO FIJACIÓN MÉNSULA-MONTANTE PUNTO DESLIZANTE JT9-2/5-5.0x25 VARIO INOX-A4
STB-T0311	T. BROCA JT4-3H/5-5,5x19 INOX-A2 - PUNTO FIJO
STB-T0312	T. BROCA JT9-3H/5-5,5x19 INOX-A4 - PUNTO FIJO
STB-T0600	TORNILLO AUTOTALADRANTE 4.2x19 INOX A2 DIN 7504-N CABEZA CILÍNDRICA ABOMBADA
STB-T0610	TORNILLO AUTOTALADRANTE 4.2x19 INOX A2 DIN 7504-K CABEZA HEXAGONAL
STB-T0700	TORNILLO CABEZA PLANA 4,2x20
STB-R0300	REMACHE ALU/INOX ø4.8x12, CABEZA 9,5



Consulta todos los accesorios disponibles en la página 131

SISTEMA STB-T-CH-PRO®

RELACIÓN DE ESPESORES TOTALES, SEGÚN SEPARADORES Y AISLANTE



Nota: el uso de calzos aislantes aumentará en 5 mm la distancia a cara exterior de panel.

SEPARADOR L		DISTANCIA (mm) DESDE BASE DEL ANCLAJE A CARA VISTA DE PANEL		ESPESOR (mm) DE AISLANTE PARA REGULACIÓN DE 24 mm*
REF.	ELEMENTO	MÍNIMA	MÁXIMA	MÁXIMO
05.19.089	SEPARADOR L 41	110	120	con perfil 05.19.093
05.19.090	SEPARADOR L 51	120	130	con perfil 05.19.093
05.19.090	SEPARADOR L 51	130	137	—
05.19.041	SEPARADOR L 68	137	161	—
05.19.044	SEPARADOR L 92	161	185	40
05.19.051	SEPARADOR L 116	185	209	60
05.19.052	SEPARADOR L 140	209	233	80
05.19.053	SEPARADOR L 164	233	257	110
05.19.054	SEPARADOR L 188	257	281	130
05.19.055	SEPARADOR L 212	281	305	160
05.19.056	SEPARADOR L 236	305	329	180

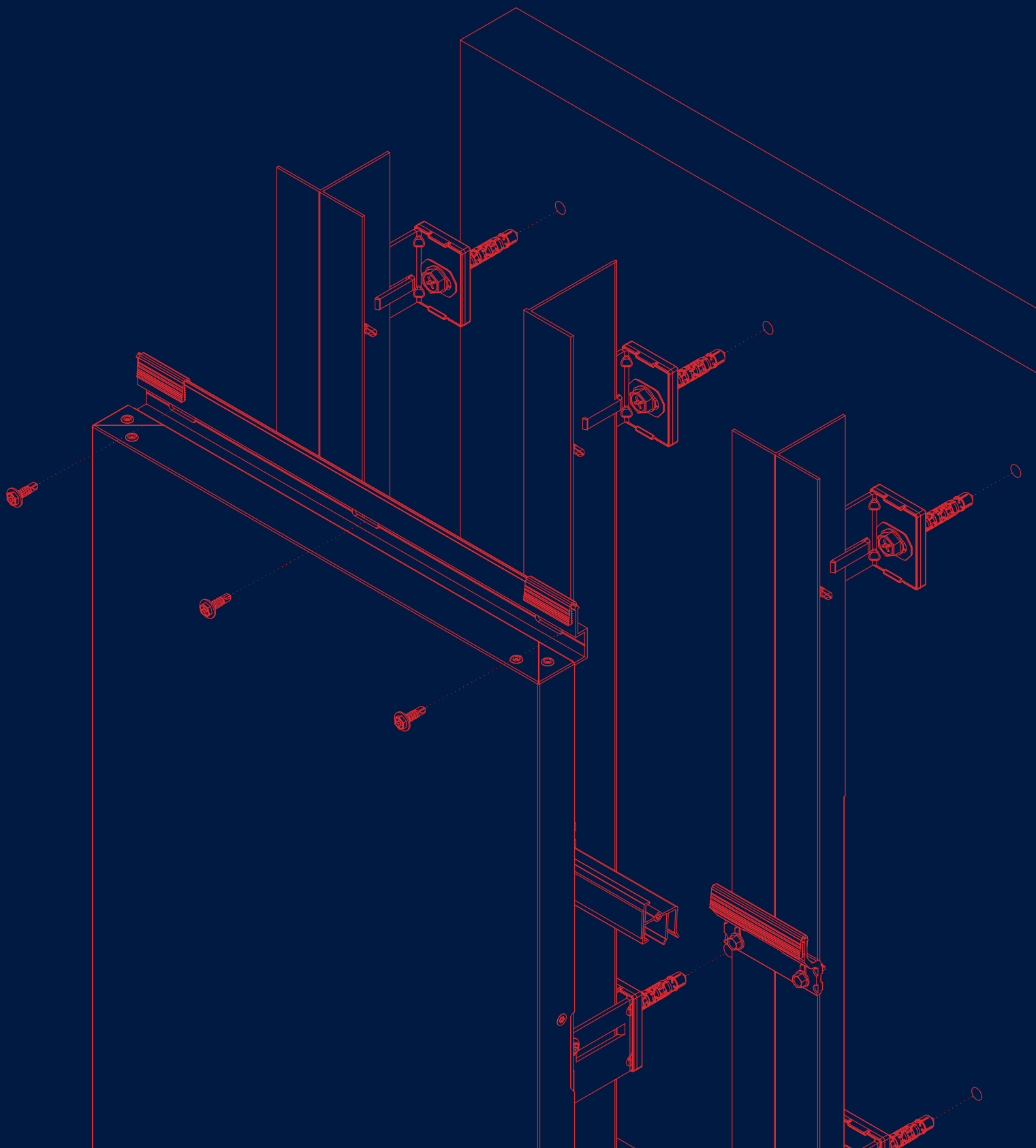
SEPARADOR INOX L		DISTANCIA (mm) DESDE BASE DEL ANCLAJE A CARA VISTA DE PANEL		ESPESOR (mm) DE AISLANTE PARA REGULACIÓN DE 24 mm*
REF.	ELEMENTO	MÍNIMA	MÁXIMA	MÁXIMO
05.19.078	SEPARADOR INOX L 61	132	156	—
05.19.079	SEPARADOR INOX L 85	156	180	30
05.19.080	SEPARADOR INOX L 109	180	204	60
05.19.081	SEPARADOR INOX L 133	204	228	80
05.19.082	SEPARADOR INOX L 157	228	252	100
05.19.083	SEPARADOR INOX L 181	252	276	130
05.19.084	SEPARADOR INOX L 205	276	300	150
05.19.085	SEPARADOR INOX L 229	300	324	180

SEPARADOR DOBLE L		DISTANCIA (mm) DESDE BASE DEL ANCLAJE A CARA VISTA DE PANEL		ESPESOR (mm) DE AISLANTE PARA REGULACIÓN DE 24 mm*
REF.	ELEMENTO	MÍNIMA	MÁXIMA	MÁXIMO
05.19.042	SEPARADOR DOBLE L 68	137	161	—
05.19.045	SEPARADOR DOBLE L 92	161	185	40

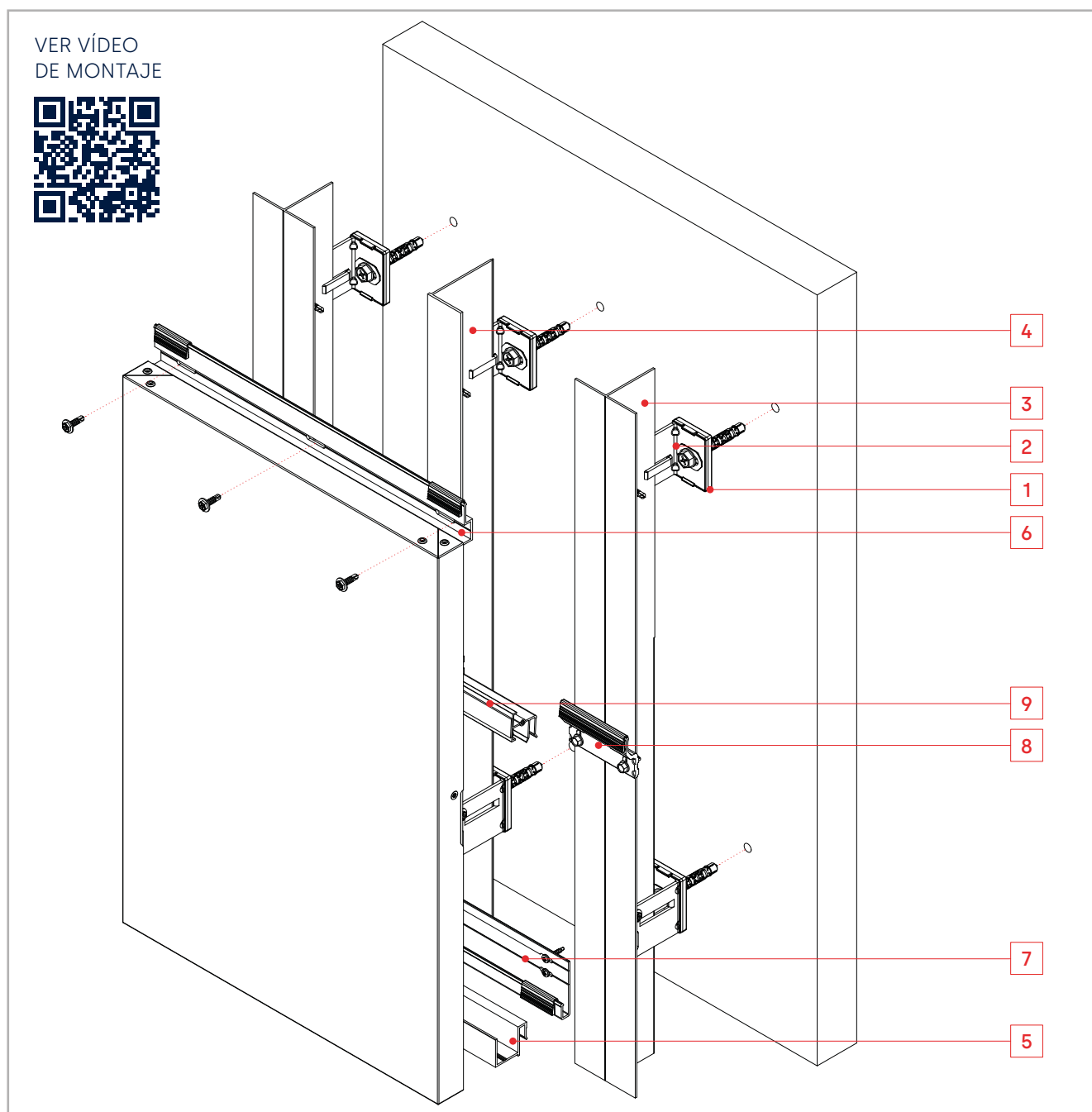
* Para el cálculo de espesor máximo admisible se ha tenido en cuenta un aislante rígido, garantizando la regulación máxima de cada sistema y manteniendo una cámara de aire ≥ 30 mm.

STB-T-SZ

SISTEMA MACHO-HEMBRA



VER VÍDEO
DE MONTAJE



El **STB-T-SZ** es un sistema kit a base de bandejas procedentes de **panel composite STACBOND para montaje de fachadas ventiladas**. Es un sistema machihembrado de fijación oculta, versátil y de rápido montaje diseñado especialmente para desarrollar fachadas con modulación horizontal o vertical, con predominio de partes ciegas y/o poca superficie de huecos o huecos lineales.

Este sistema nos permite también ejecutar bandejas curvadas.

Se compone de dos perfiles aluminio de aleación 6063 T5/T6 sobre los cuales se anclan las bandejas ya conformadas:

- Perfil hembra inferior, denominado **perfil S**.
- Perfil macho superior, denominado **perfil Z**.

La subestructura está compuesta por **separadores L** (aleación 5005 H24 o INOX AISI 304/430), y por **perfiles T, L o T-OMEGA** (aleación 6063 T5/T6).

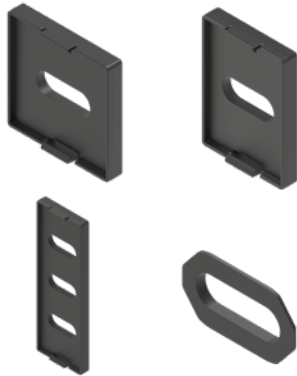
Los separadores presentan diferentes longitudes para poder albergar el espesor de aislamiento térmico necesario y absorber todas las irregularidades de la fachada. Para la rotura del puente térmico **STAC** ha desarrollado unos **CALZOS AISLANTES** específicos para colocar entre los separadores L y el paramento vertical.

CALZO Y CUBRECOLISO (1)

REF. 05.19.068 / 05.19.072 / 05.19.066

REF. 05.19.070

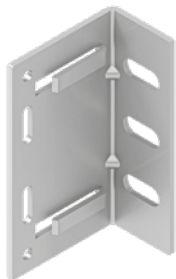
Calzos y cubrecolisos aislantes opcionales, para eliminación de puentes térmicos en separadores.



SEPARADOR DOBLE L

REF. 05.19.042 / 05.19.045

Para fijación del perfil y sistema al soporte en la unión de 2 montantes.



PERFIL MONTANTE L (4)

REF. 05.19.059

En posición intermedia de las bandejas, para la fijación de bandeja SZ, y soporte **CORTO** de rigidizador horizontal.

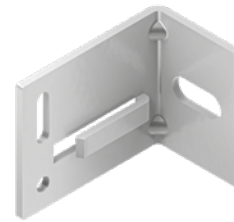


SEPARADOR L (*) (2)

REF. 05.19.041/ 05.19.044 / 05.19.051 / 05.19.052 / 05.19.053 / 05.19.054 / 05.19.055 / 05.19.056

Para fijación de perfil y de sistema al soporte. Disponible en distintas medidas según espesor de sistema deseado.

(*) También disponible en acero INOX



PERFIL MONTANTE T (3)

REF. 05.19.043

En juntas verticales entre bandejas y posición intermedia, para la fijación de bandeja SZ, y soporte **LARGO** de rigidizador horizontal.



PERFIL MONTANTE T-OMEGA

REF. 05.19.061

En juntas verticales entre bandejas y posición intermedia, para la fijación de bandeja SZ, y soporte **MINI** de rigidizador horizontal.



SISTEMA **STB-T-SZ**

ELEMENTOS DEL SISTEMA

PERFIL S (5)

REF. 05.19.121

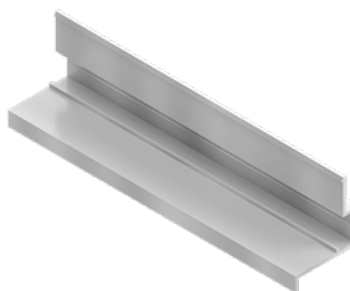
Se instala en la parte inferior de la bandeja SZ.



PERFIL Z (6)

REF. 05.19.122

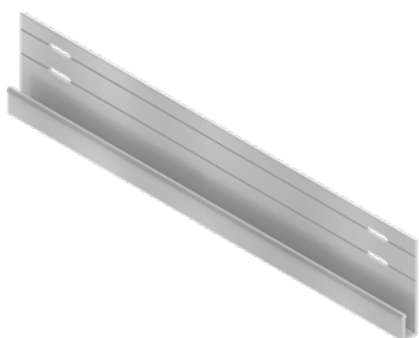
Se instala en la parte superior de la bandeja SZ.



PERFIL DE ARRANQUE (7)

REF. 05.19.099

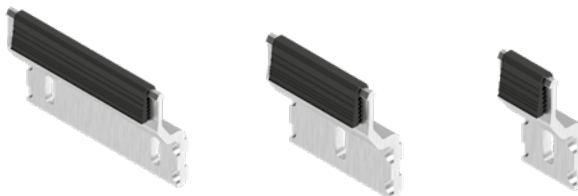
Para apoyar la primera bandeja en pie de fachada.



SOPORTE RIGIDIZADOR HORIZONTAL SZ (8)

REF. 05.19.101 / 05.19.100 / 05.19.110

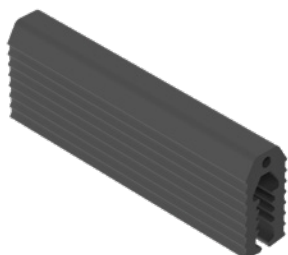
Disponible en tamaño **LARGO**, **CORTO** y **MINI**, según el tipo de montante empleado.



JUNTA QUITAHOLGURAS COEXTRUÍDA

REF. 05.19.129

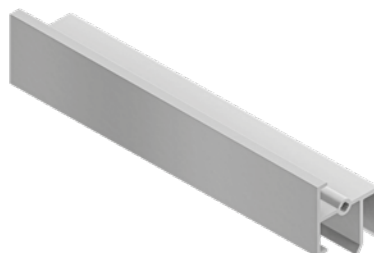
Para colocar en perfil de arranque y perfil Z.



PERFIL RIGIDIZADOR (9)

REF. 05.19.107

Se fija en la parte trasera de la bandeja, encaja sobre soportes específicos, y permite ejecutar bandejas de mayor tamaño (ancho y alto), siendo estas totalmente desmontables y reutilizables.



REFUERZO STB-T-SZ

REF. 05.19.049

Se fija sobre el montante vertical y se pega en la cara trasera de la bandeja para poder así ejecutar bandejas de mayor altura.



TORNILLO FIJACIÓN SEPARADOR / MONTANTE

REF. STB-T0300 / STB-T0310 / STB-T0311 / STB-T0312

Para fijación de montante a separador.



TORNILLO CABEZA PLANA (*)

REF. STB-T0700

Para fijación de rigidizador en los extremos de la bandeja.

(*) Posibilidad de entregar lacado



TORNILLO Y TACO DE FIJACIÓN

REF. STB-T0800 / STB-T0801

Para fijar separador sobre hormigón o tabique de ladrillo. La carga específica deberá de comprobarse mediante ensayo de extracción según ETAG 020.



TORNILLO FIJACIÓN A MONTANTE

REF. STB-T0600 / STB-T0610

Para fijar bandeja SZ, SOPORTE RIGIDIZADOR HORIZONTAL SZ, y PERFIL DE ARRANQUE al perfil T, L o T-OMEGA.



REMACHE CONFORMADO (*)

REF. STB-R0300

Para el conformado de la bandeja.

(*) Posibilidad de entregar lacado



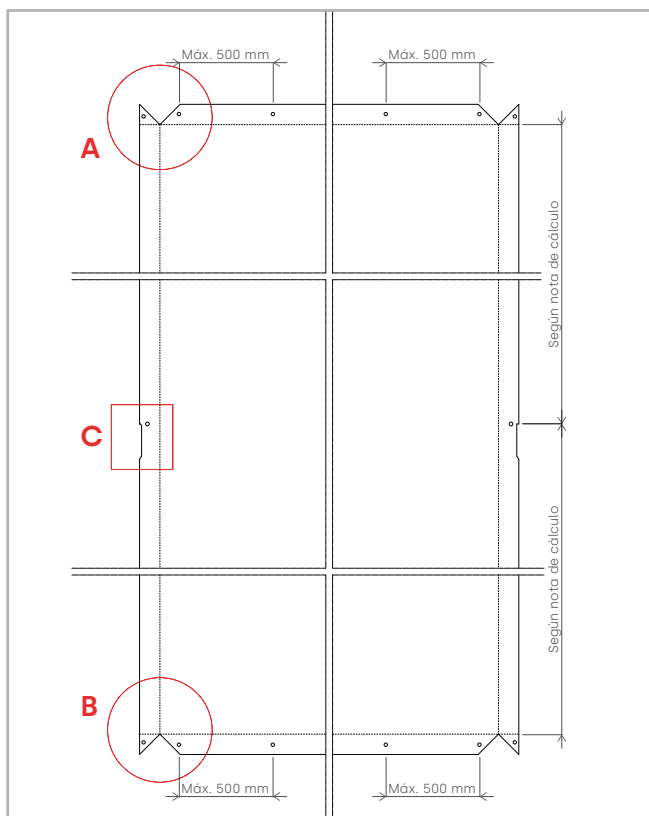
SISTEMA **STB-T-SZ**

BANDEJA SZ ESTÁNDAR

Las bandejas estándar del sistema **STB-T-SZ** poseen pestañas de 30 mm. Para su conformado, estas se fijan mecánicamente mediante remaches directamente sobre los perfiles longitudinales S y Z.

El **perfil S** se coloca en la parte inferior y el **perfil Z** en la parte superior de la bandeja. Los perfiles proporcionan una gran rigidez longitudinal a las bandejas.

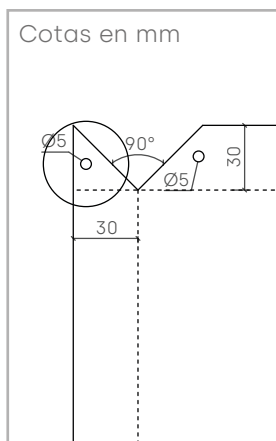
BANDEJA DESPLEGADA



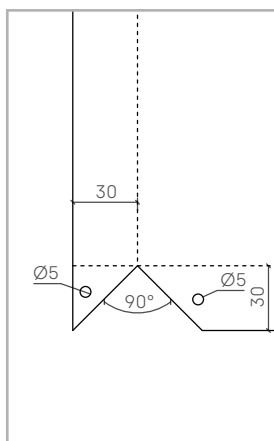
BANDEJA CONFORMADA



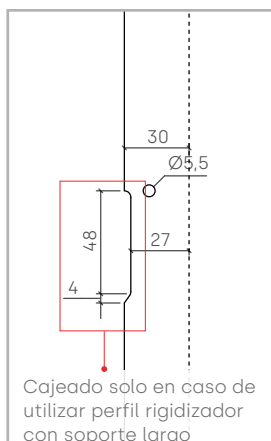
DETALLE A



DETALLE B



DETALLE C



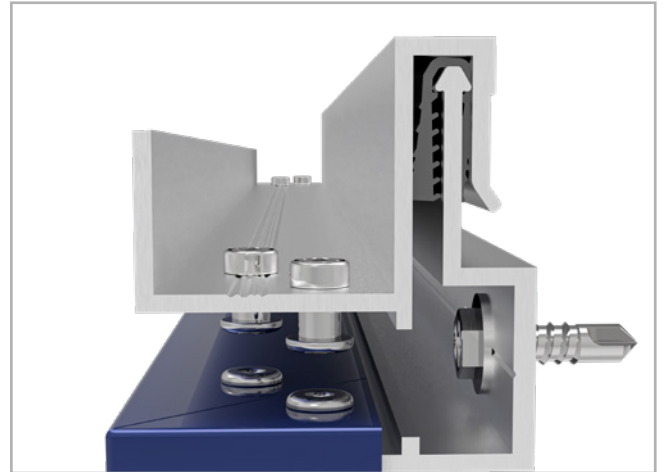
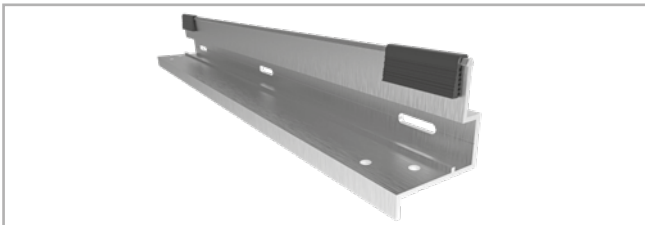
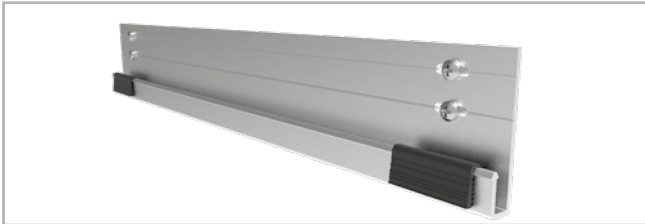
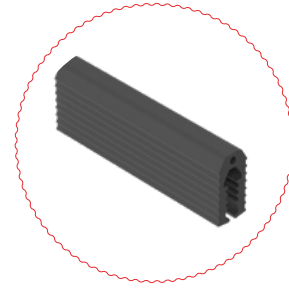
VER VÍDEO
CONFORMADO
DE BANDEJA



PERFIL DE ARRANQUE Y QUITAHOLGURAS

La junta quitaholguras coextruida se coloca de manera sencilla en el **perfil Z** y **perfil de arranque**, con una separación máxima entre ellas de 500 mm.

Esta permite evitar posibles vibraciones entre bandejas, y facilita el ajuste de bandejas para asegurar la correcta nivelación de las piezas.



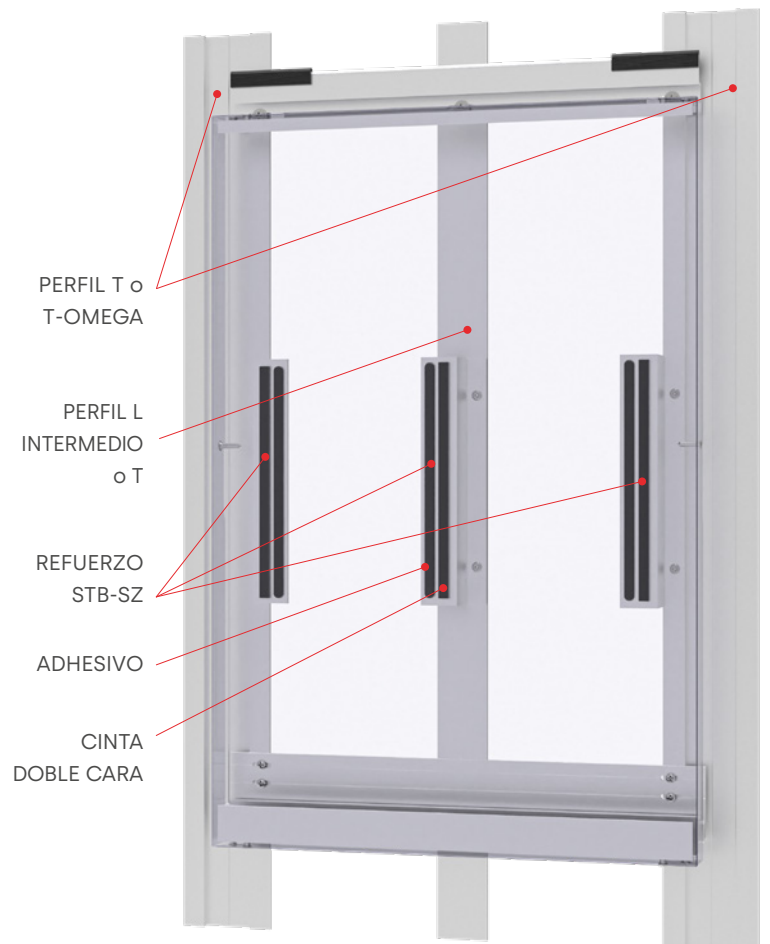
USO DEL REFUERZO STB-T-SZ

El empleo del refuerzo STB-T-SZ varía en función de la altura de la bandeja y de la carga de viento del emplazamiento del proyecto.

Es necesario su uso en cada uno de los perfiles montantes en los cuales se sujeta la bandeja de panel composite.

Se fija el refuerzo STB-T-SZ al **perfil montante T o L**, mediante remaches, y se aplica cinta de doble cara y adhesivo específico en la cara frontal del refuerzo.

Posteriormente se coloca la bandeja, la cual **queda adherida al refuerzo** por la cara posterior.



El número de refuerzos STB-T-SZ a colocar, se indicará en la nota de cálculo de viento emitida por la oficina técnica de **STACBOND**.

EVOLUCIÓN DEL SISTEMA STB-T-SZ al STB-T-SZ evo®

NUEVOS ELEMENTOS DEL SISTEMA

NUEVO RIGIDIZADOR HORIZONTAL

El rigidizador horizontal es un perfil opcional de aluminio extruido, que permite ejecutar **bandejas SZ de grandes dimensiones en modulaciones tanto horizontales como verticales, y permitiendo el libre desmontaje de la bandeja y su posterior reutilización** (a diferencia de las bandejas en las que se emplea el refuerzo STB-T-SZ).

El perfil rigidizador horizontal se debe encajar en los soportes de rigidizador horizontales SZ, fijados previamente en todos los perfiles montantes.

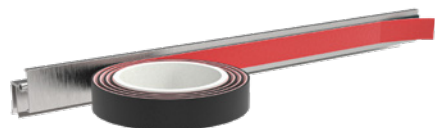
El uso de estos rigidizadores no solo **mejora la polivalencia del sistema STB-T-SZ**, pero también permite **incrementar la separación máxima entre montantes** respecto a un sistema sin rigidizador o con refuerzos STB-T-SZ.

El número de rigidizadores a colocar, se indicará en la nota de cálculo de viento emitida por la oficina técnica de **STACBOND**.

COLOCACIÓN DEL RIGIDIZADOR HORIZONTAL



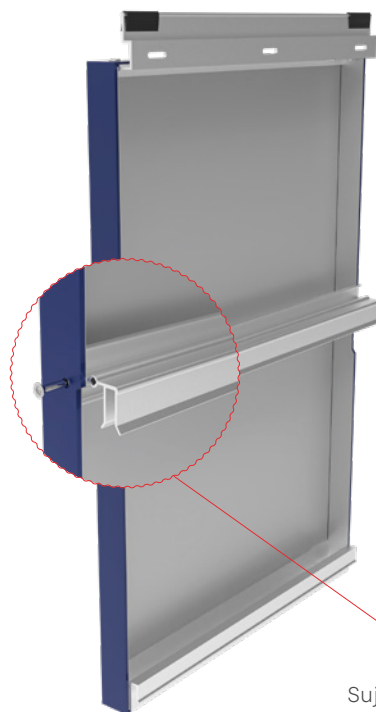
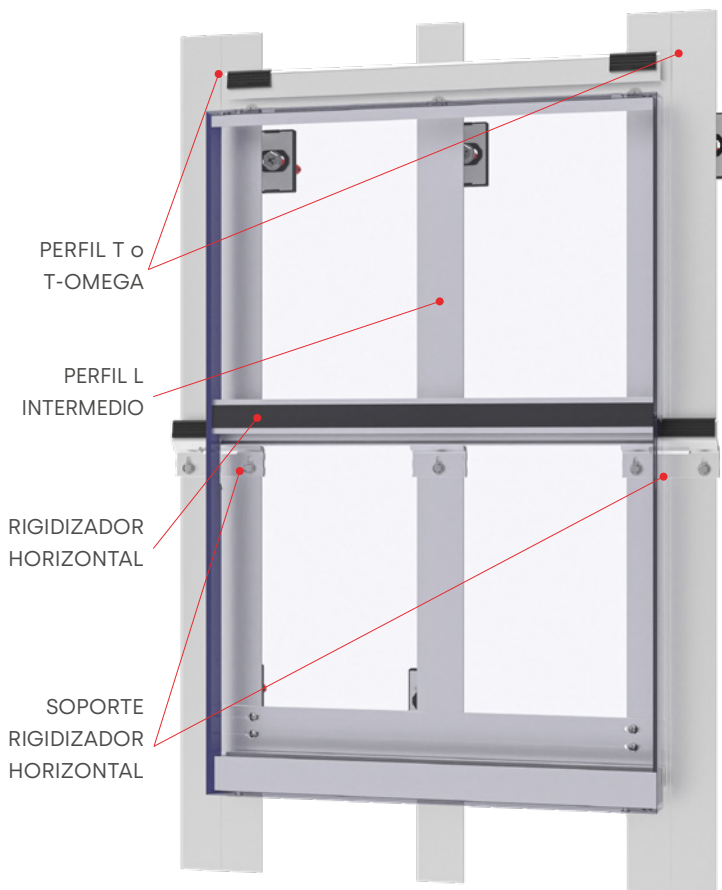
Limpiar zona de pegado de rigidizador y bandeja con limpiador específico.




Pegar con cinta estructural 3M VHB Serie GPH-160GF* de 1,6 mm de espesor y 25 mm de ancho.



*El pegado también se puede ejecutar con adhesivo elástico específico para esta aplicación.



 Sistema compatible con subestructura Omega.

Sujetar en los extremos con tornillos.



EVOLUCIÓN DEL SISTEMA **STB-T-SZ** al **STB-T-SZ evo®**

NUEVAS FORMAS DE MODULACIÓN

MODULACIONES HORIZONTALES Y VERTICALES

Gracias a la colocación del rigidizador el **sistema evo®** permite modulaciones horizontales y verticales, con bandejas totalmente **desmontables** y **reutilizables**.

A mayores de la versatilidad en la modulación, **permite una separación máxima entre montantes verticales de 1200 mm***, mucho más amplias que el SZ tradicional.

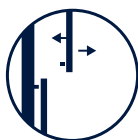


*Medida a consultar según nota de cálculo específica de STACBOND.



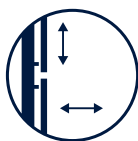
AHORRO EN LOS MATERIALES

Nuevos perfiles S, Z y perfil de arranque más ligeros y eficientes.



DESMONTABLE Y REUTILIZABLE

Se pueden cambiar las bandejas con facilidad gracias al rigidizador horizontal.



FACHADAS SIN LÍMITES

Diseñados para la ejecución de fachadas con modulación horizontal o vertical.

SISTEMA STB-T-SZ

LISTADO DE REFERENCIAS

CALZOS AISLANTES

REF.	ELEMENTO
05.19.066	CALZO AISLANTE PARA SEPARADORES DOBLE L CON REF.: 05.19.042 / 05.19.045
05.19.068	CALZO AISLANTE PARA SEPARADORES L CON REF.: 05.19.053 / 05.19.054 / 05.19.055 / 05.19.056 / 05.19.082 / 05.19.083 / 05.19.084 / 05.19.085
05.19.072	CALZO AISLANTE PARA SEPARADORES L CON REF.: 05.19.041 / 05.19.044 / 05.19.051 / 05.19.052 / 05.19.078 / 05.19.079 / 05.19.080 / 05.19.081
05.19.070	3 x CUBRECOLISO PARA CALZOS CON REF.: 05.19.066 / 05.19.068 / 05.19.05172

SEPARADORES

REF.	ELEMENTO
05.19.041	SEPARADOR L 68
05.19.044	SEPARADOR L 92
05.19.051	SEPARADOR L 116
05.19.052	SEPARADOR L 140
05.19.053	SEPARADOR L 164
05.19.054	SEPARADOR L 188
05.19.055	SEPARADOR L 212
05.19.056	SEPARADOR L 236
05.19.078	SEPARADOR INOX L 61
05.19.079	SEPARADOR INOX L 85
05.19.080	SEPARADOR INOX L 109
05.19.081	SEPARADOR INOX L 133
05.19.082	SEPARADOR INOX L 157
05.19.083	SEPARADOR INOX L 181
05.19.084	SEPARADOR INOX L 205
05.19.085	SEPARADOR INOX L 229
05.19.042	SEPARADOR DOBLE L 68
05.19.045	SEPARADOR DOBLE L 92

PERFILES

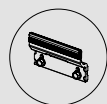
REF.	ELEMENTO
05.19.043	PERFIL MONTANTE T
05.19.059	PERFIL MONTANTE L
05.19.061	PERFIL MONTANTE T-OMEGA
05.19.121	PERFIL S
05.19.122	PERFIL Z
05.19.099	PERFIL DE ARRANQUE

ELEMENTOS AUXILIARES

REF.	ELEMENTO
05.19.101	SOPORTE LARGO RIGIDIZADOR HORIZONTAL SZ
05.19.100	SOPORTE CORTO RIGIDIZADOR HORIZONTAL SZ
05.19.110	SOPORTE MINI RIGIDIZADOR HORIZONTAL SZ
05.19.129	JUNTA QUITAHOLGURAS COEXTRUÍDA
05.19.107	PERFIL RIGIDIZADOR
05.19.049	REFUERZO STB-T-SZ

ACCESORIOS DE FIJACIÓN

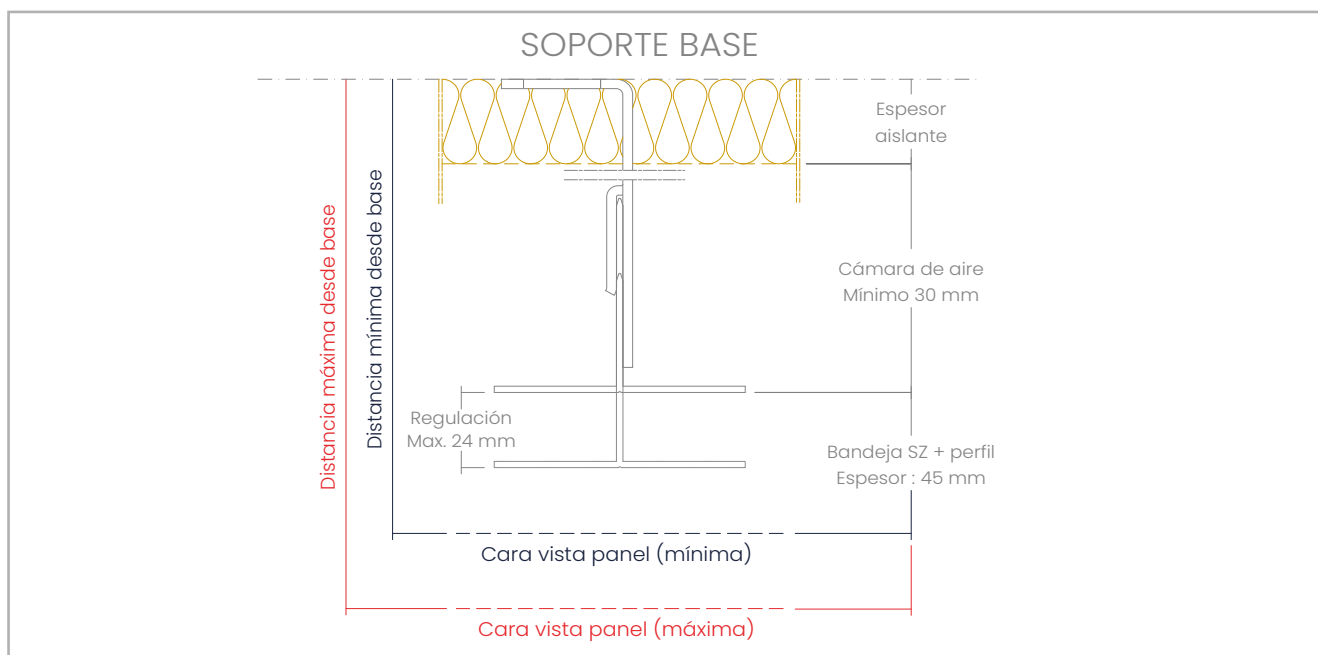
REF.	ELEMENTO
STB-T0800	CONJUNTO TACO + TORNILLO PARA FIJACIÓN DE MÉNSULA A MURO X3 10X80 HEX. 3DG CUELLO ANCHO
STB-T0801	CONJUNTO TACO + TORNILLO PARA FIJACIÓN DE MÉNSULA A MURO SDF-KB-10x80-E INOX A4 CUELLO ANCHO
STB-T0300	TORNILLO FIJACIÓN MÉNSULA-MONTANTE 5.5x20
STB-T0310	TORNILLO FIJACIÓN MÉNSULA-MONTANTE PUNTO DESLIZANTE JT9-2/5-5.0x25 VARIO INOX-A4
STB-T0311	T. BROCA JT4-3H/5-5,5x19 INOX-A2 - PUNTO FIJO
STB-T0312	T. BROCA JT9-3H/5-5,5x19 INOX-A4 - PUNTO FIJO
STB-T0600	TORNILLO AUTOTALADRANTE 4.2x19 INOX A2 DIN 7504-N CABEZA CILÍNDRICA ABOMBADA
STB-T0610	TORNILLO AUTOTALADRANTE 4.2x19 INOX A2 DIN 7504-K CABEZA HEXAGONAL
STB-T0700	TORNILLO CABEZA PLANA 4,2x20
STB-R0300	REMACHE ALU/INOX ϕ 4.8x12, CABEZA 9,5



Consulta todos los accesorios disponibles en la página 131

SISTEMA STB-T-SZ

RELACIÓN DE ESPEORES TOTALES, SEGÚN SEPARADORES Y AISLANTE



Nota: el uso de calzos aislantes aumentará en 5 mm la distancia a cara exterior de panel.

SEPARADOR L		DISTANCIA (mm) DESDE BASE DEL ANCLAJE A CARA VISTA DE PANEL		ESPESOR (mm) DE AISLANTE PARA REGULACIÓN DE 24 mm*
REF.	ELEMENTO	MÍNIMA	MÁXIMA	MÁXIMO
05.19.041	SEPARADOR L 68	121	145	—
05.19.044	SEPARADOR L 92	145	169	40
05.19.051	SEPARADOR L 116	169	193	60
05.19.052	SEPARADOR L 140	193	217	80
05.19.053	SEPARADOR L 164	217	241	110
05.19.054	SEPARADOR L 188	241	265	130
05.19.055	SEPARADOR L 212	265	289	160
05.19.056	SEPARADOR L 236	289	313	180

SEPARADOR INOX L		DISTANCIA (mm) DESDE BASE DEL ANCLAJE A CARA VISTA DE PANEL		ESPESOR (mm) DE AISLANTE PARA REGULACIÓN DE 24 mm*
REF.	ELEMENTO	MÍNIMA	MÁXIMA	MÁXIMO
05.19.078	SEPARADOR INOX L 61	116	140	—
05.19.079	SEPARADOR INOX L 85	140	164	30
05.19.080	SEPARADOR INOX L 109	164	188	60
05.19.081	SEPARADOR INOX L 133	188	212	80
05.19.082	SEPARADOR INOX L 157	212	236	100
05.19.083	SEPARADOR INOX L 181	236	260	130
05.19.084	SEPARADOR INOX L 205	260	284	150
05.19.085	SEPARADOR INOX L 229	284	308	180

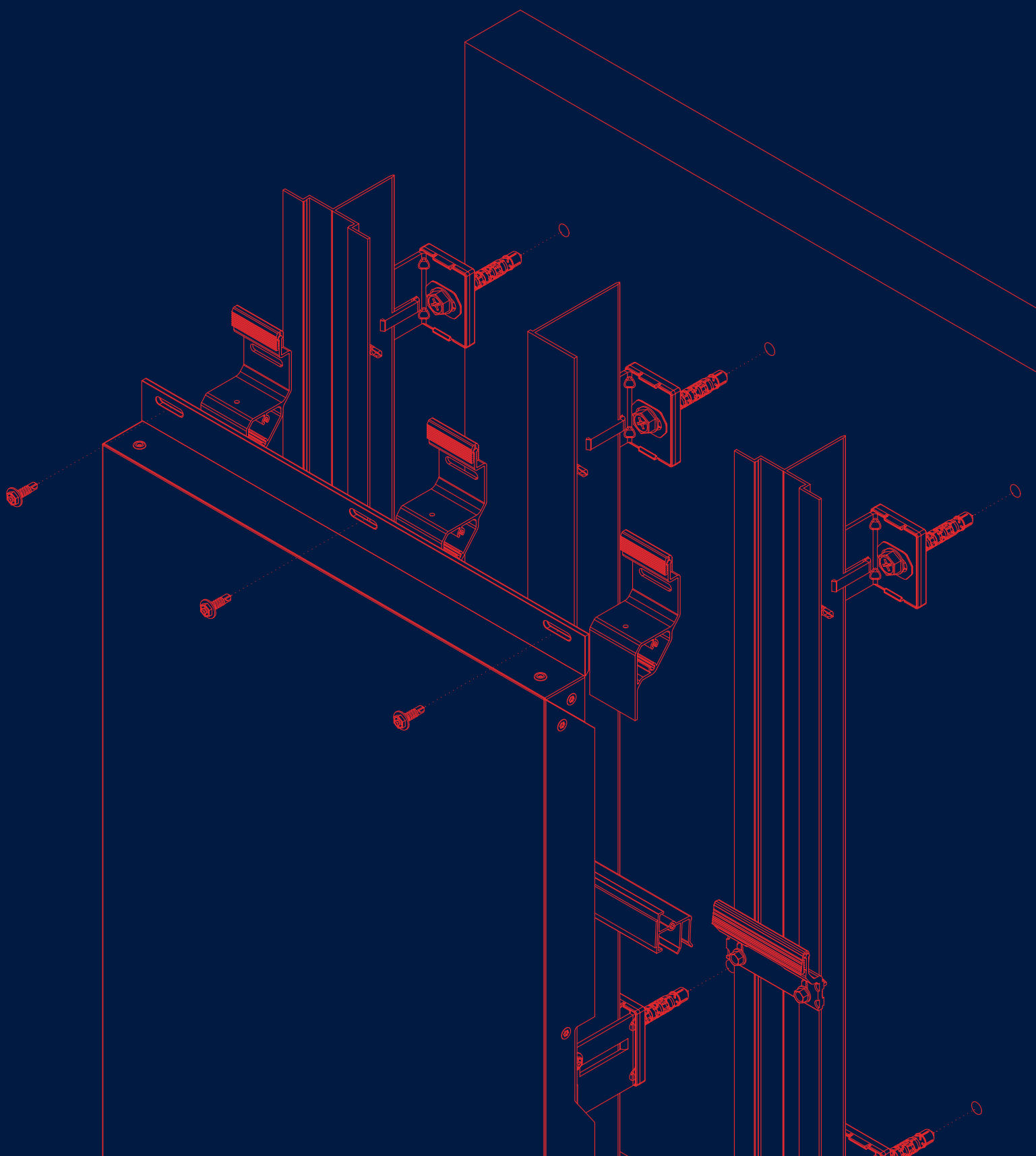
SEPARADOR DOBLE L		DISTANCIA (mm) DESDE BASE DEL ANCLAJE A CARA VISTA DE PANEL		ESPESOR (mm) DE AISLANTE PARA REGULACIÓN DE 24 mm*
REF.	ELEMENTO	MÍNIMA	MÁXIMA	MÁXIMO
05.19.042	SEPARADOR DOBLE L 68	121	145	—
05.19.045	SEPARADOR DOBLE L 92	145	169	40

*Para el cálculo de espesor máximo admisible se ha tenido en cuenta un aislante rígido, garantizando la regulación máxima de cada sistema y manteniendo una cámara de aire ≥ 30 mm.

STACBOND
more than you see

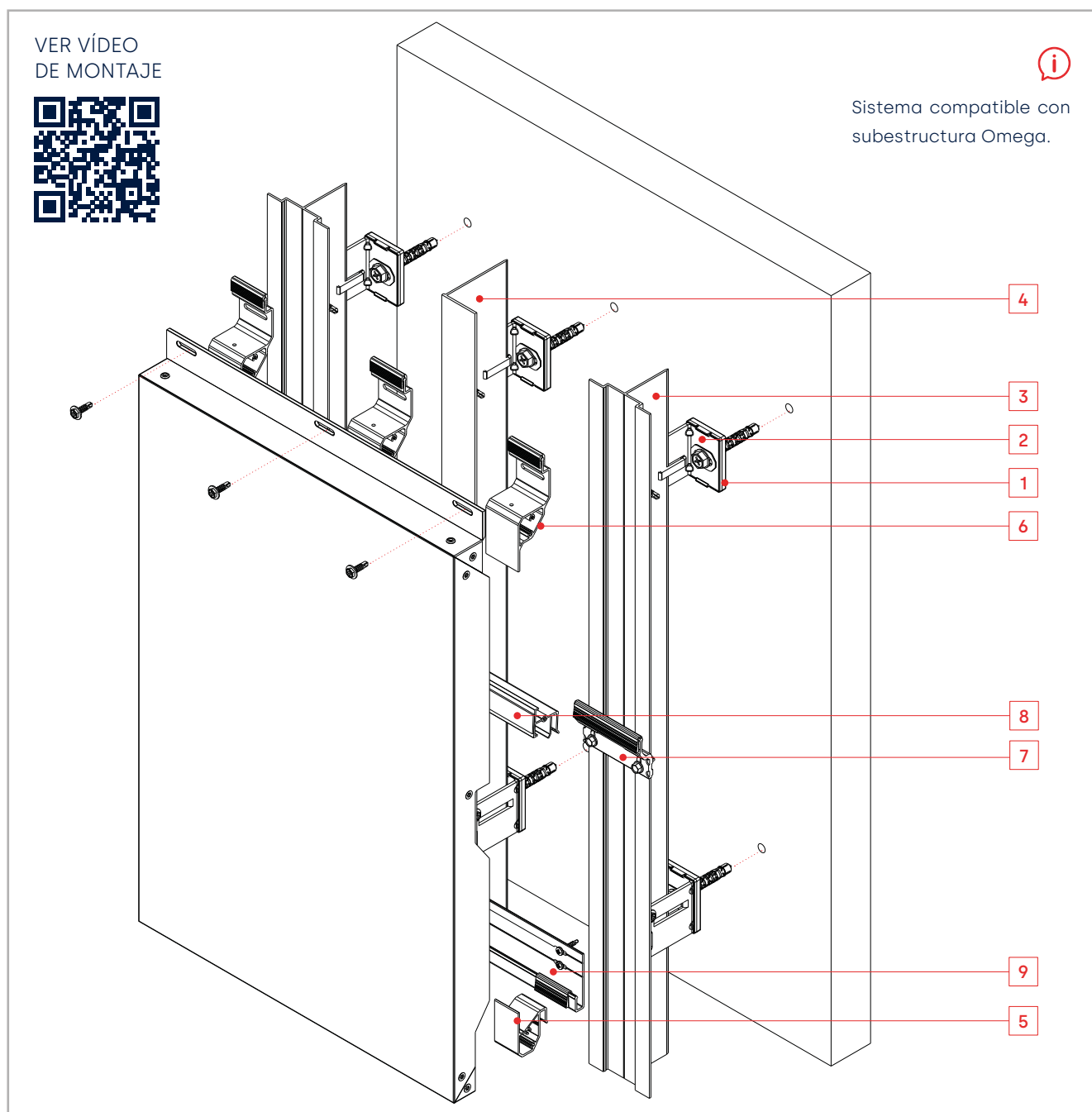
STB-T-SZ-PRO®

SISTEMA MACHO-HEMBRA



SISTEMA STB-T-SZ-PRO®

DESCRIPCIÓN



El **STB-T-SZ-PRO®** es un sistema kit a base de bandejas procedentes de **panel composite STACBOND para montaje de fachadas ventiladas**. Es un sistema machihembrado de fijación oculta, versátil y de rápido montaje diseñado especialmente para desarrollar fachadas con modulación horizontal o vertical, con predominio de partes ciegas y/o poca superficie de huecos o huecos lineales.

Se compone de dos perfiles aluminio de aleación 6063 T5/T6 sobre los cuales se anclan las bandejas ya conformadas:

- Escudra hembra inferior, denominada **escudra S**.
- Escudra macho superior, denominada **escudra Z**.

La subestructura está compuesta por separadores **L** (aleación 5005 H24 o INOX AISI 304/430), y por **perfiles T, L o T-OMEGA** (aleación 6063 T5/T6).

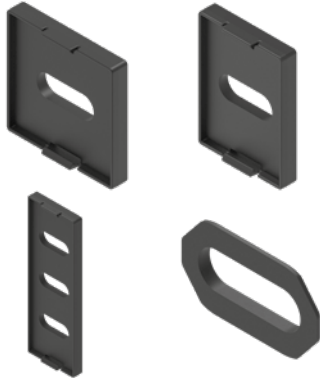
Los separadores presentan diferentes longitudes para poder albergar el espesor de aislamiento térmico necesario y absorber todas las irregularidades de la fachada. Para la rotura del puente térmico **STAC** ha desarrollado unos **CALZOS AISLANTES** específicos para colocar entre los separadores L y el paramento vertical.

CALZO Y CUBRECOLISO (1)

REF. 05.19.068 / 05.19.072 / 05.19.066

REF. 05.19.070

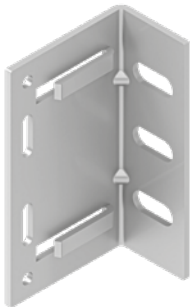
Calzos y cubrecolisos aislantes opcionales, para eliminación de puentes térmicos en separadores.



SEPARADOR DOBLE L

REF. 05.19.042 / 05.19.045

Para fijación del perfil y sistema al soporte en la unión de 2 montantes.



PERFIL MONTANTE L (4)

REF. 05.19.059

En posición intermedia de las bandejas, para la fijación de bandeja SZ, y soporte **CORTO** de rigidizador horizontal.

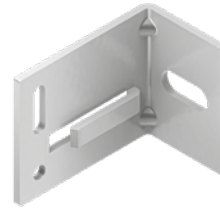


SEPARADOR L (*) (2)

REF. 05.19.041/ 05.19.044 / 05.19.051 / 05.19.052 / 05.19.053 / 05.19.054 / 05.19.055 / 05.19.056

Para fijación de perfil y de sistema al soporte. Disponible en distintas medidas según espesor de sistema deseado.

(*) También disponible en acero INOX



PERFIL MONTANTE T-OMEGA (3)

REF. 05.19.061

En juntas verticales entre bandejas, para la fijación de bandeja SZ, y soporte **MINI o LARGO** de rigidizador horizontal.



PERFIL MONTANTE T

REF. 05.19.043

En juntas verticales entre bandejas, para la fijación de bandeja SZ, y soporte **LARGO** de rigidizador horizontal.



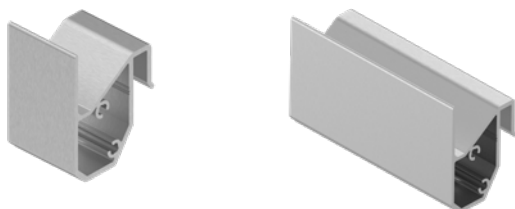
SISTEMA **STB-T-SZ-PRO**[®]

ELEMENTOS DEL SISTEMA

ESCUADRA S (5)

REF. 05.19.096 / 05.19.097

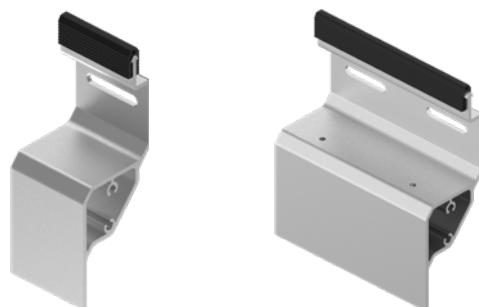
Disponible en tamaño **CORTO** y **LARGO**. Se instala en la parte inferior de la bandeja SZ.



ESCUADRA Z (6)

REF. 05.19.094 / 05.19.095

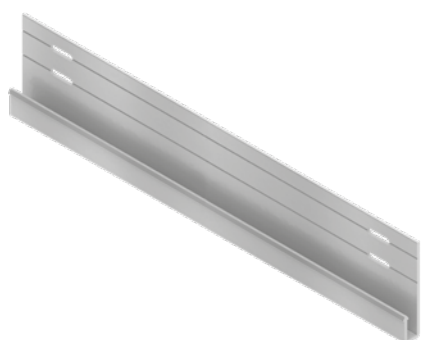
Disponible en tamaño **CORTO** y **LARGO**. Se instala en la parte superior de la bandeja SZ.



PERFIL DE ARRANQUE

REF. 05.19.099

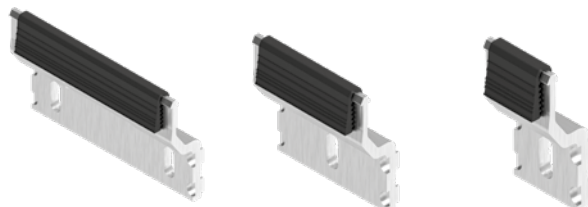
Para apoyar la primera bandeja en pie de fachada.



SOPORTE RIGIDIZADOR HORIZONTAL SZ (7)

REF. 05.19.101 / 05.19.100 / 05.19.110

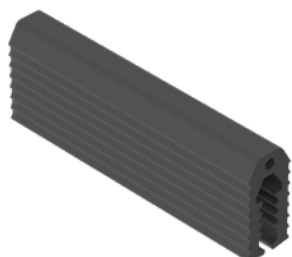
Disponible en tamaño **LARGO**, **CORTO** y **MINI**, según el tipo de montante empleado.



JUNTA QUITAHOLGURAS PARA PERFILES CONTINUOS

REF. 05.19.129

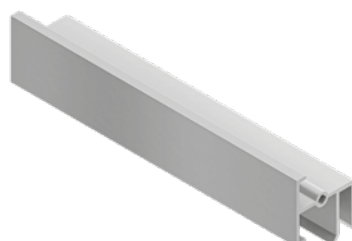
Para colocar en perfil de arranque.



PERFIL RIGIDIZADOR (8)

REF. 05.19.107

Se fija en la parte trasera de la bandeja, encaja sobre soportes específicos, y permite ejecutar bandejas de mayor tamaño (ancho y alto), siendo estas totalmente desmontables y reutilizables.



TORNILLO FIJACIÓN SEPARADOR / MONTANTE

REF. STB-T0300 / STB-T0310 / STB-T0311 / STB-T0312

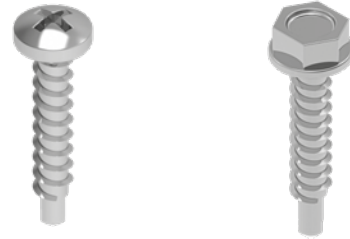
Para fijación de montante a separador.



TORNILLO FIJACIÓN A MONTANTE

REF. STB-T0600 / STB-T0610

Para fijar bandeja SZ-PRO®, **SOPORTE RIGIDIZADOR HORIZONTAL SZ**, y **PERFIL DE ARRANQUE** al perfil T, L o T-OMEGA.

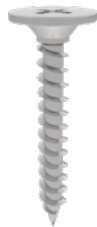


TORNILLO CABEZA PLANA (*)

REF. STB-T0700

Para fijación de rigidizador en los extremos a la bandeja.

(*) Posibilidad de entregar lacado



SISTEMA **STB-T-SZ-PRO**[®]

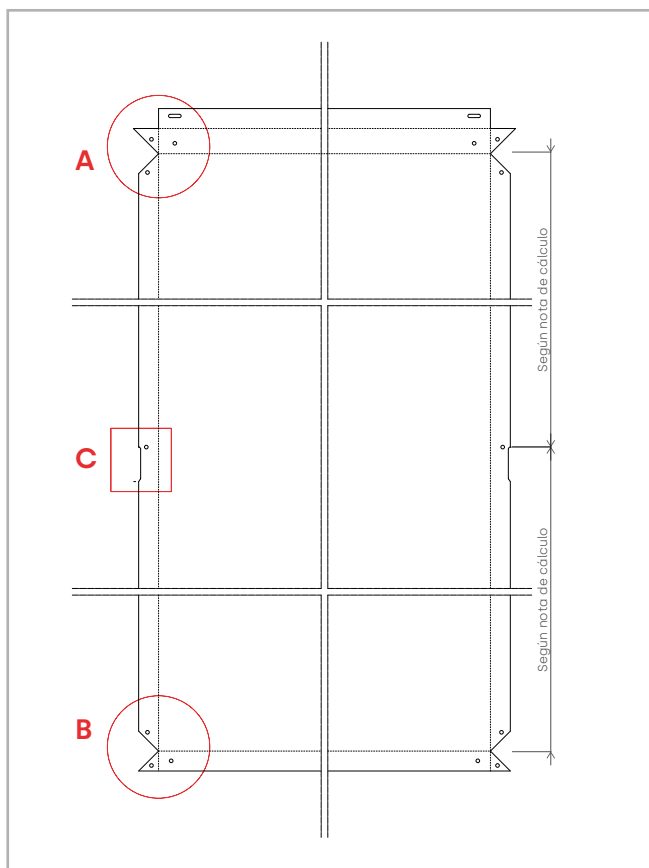
BANDEJA SZ ESTÁNDAR DE ALA CORTA

Las bandejas estándar del sistema **STB-T-SZ-PRO**[®] son más fáciles de mecanizar que las bandejas CH. El conformado también es más sencillo, ya que se realiza mediante tornillos fijados directamente a las escuadras S y Z.

La **escuadra S** se coloca en la parte inferior y la **escuadra Z** en la superior de la bandeja.

Las escuadras permiten ahorrar cantidades significativas de material de perfil en comparación con los sistemas SZ convencionales.

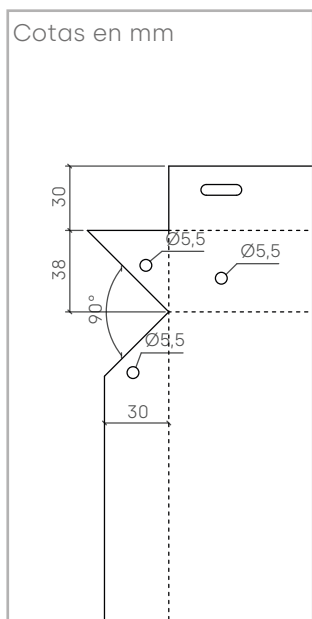
BANDEJA DESPLEGADA



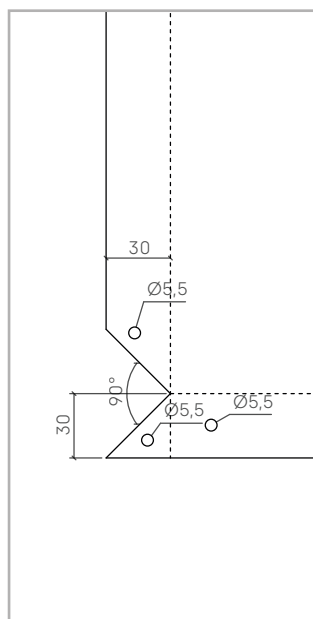
BANDEJA CONFORMADA



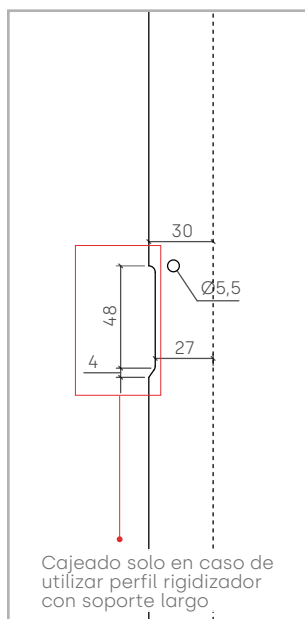
DETALLE **A**



DETALLE **B**



DETALLE **C**



SISTEMA **STB-T-SZ-PRO**[®]

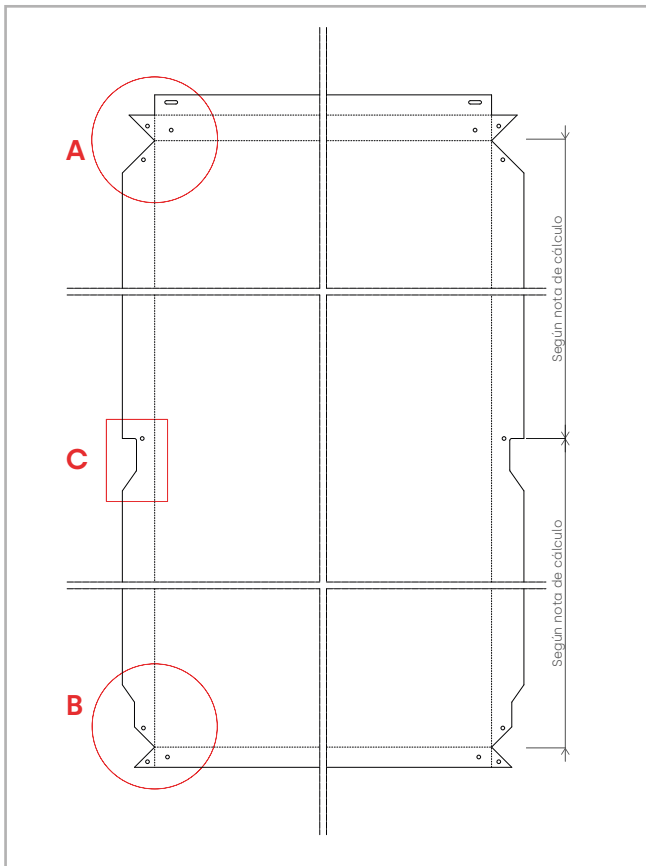
BANDEJA SZ ESTÁNDAR DE ALA LARGA

Las bandejas del sistema **STB-T-SZ-PRO**[®] también se pueden ejecutar con pestañas más largas de 48 mm. Mas son más fáciles de mecanizar que las bandejas CH. El conformado también es más sencillo, ya que se realiza mediante tornillos fijados directamente a las **escuadras S y Z**.

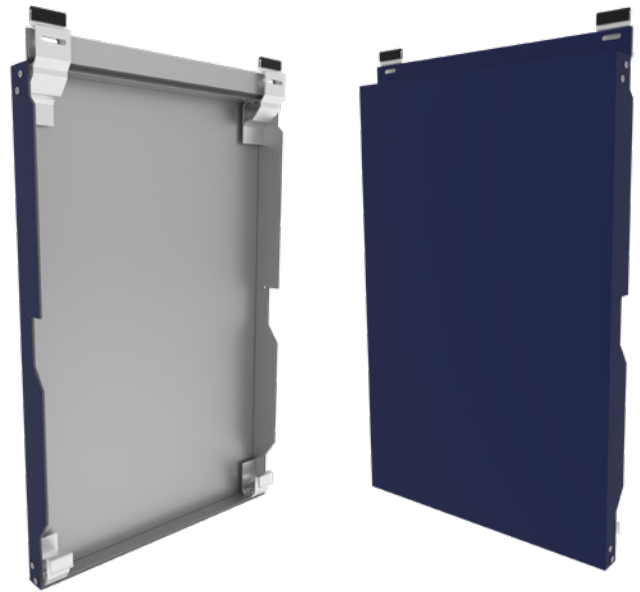
La **escuadra S** se coloca en la parte inferior y la **escuadra Z** en la superior de la bandeja.

Las escuadras permiten ahorrar cantidades significativas de material de perfil en comparación con los sistemas SZ convencionales.

BANDEJA DESPLEGADA

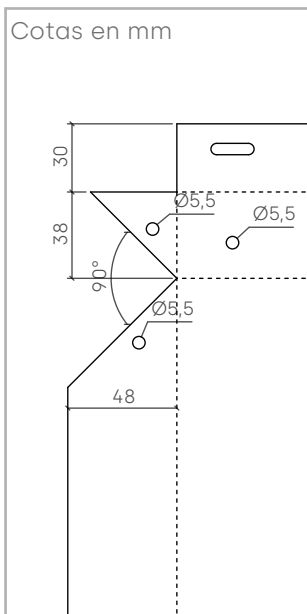


BANDEJA CONFORMADA

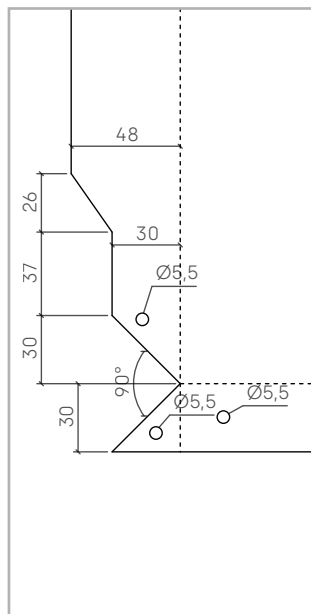


La bandeja **STB-T-SZ-PRO**[®] de ala larga permite mejorar la canalización del agua en las juntas verticales.

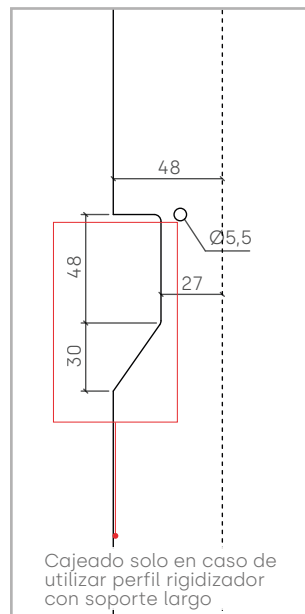
DETALLE A



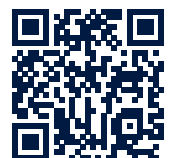
DETALLE B



DETALLE C



VER VÍDEO
CONFORMADO
DE BANDEJA



SISTEMA STB-T-SZ-PRO®

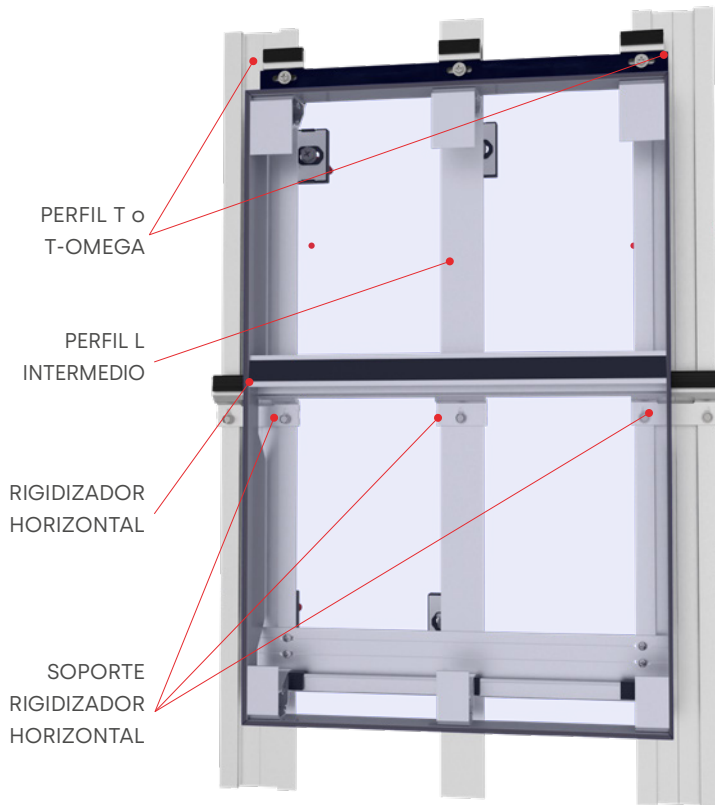
NUEVOS ELEMENTOS DEL SISTEMA

NUEVO RIGIDIZADOR HORIZONTAL

El rigidizador horizontal es un perfil opcional de aluminio extruido, que permite ejecutar **bandejas SZ de grandes dimensiones en modulaciones tanto horizontales como verticales, y permitiendo el libre desmontaje de la bandeja y su posterior reutilización** (a diferencia de las bandejas en las que se emplea el refuerzo STB-T-SZ).

El perfil T se debe encajar en los soportes de rigidizador horizontales SZ, fijados previamente en todos los perfiles montantes.

El uso de estos rigidizadores no solo **mejora la polivalencia del sistema STB-T-SZ-PRO®,** pero también permite **incrementar la separación máxima entre montantes** respecto a un sistema sin rigidizador o con refuerzos STB-T-SZ.

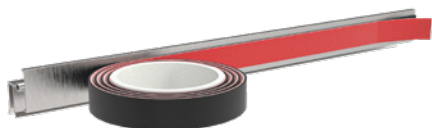


El número de rigidizadores a colocar, se indicará en la nota de cálculo de viento emitida por la oficina técnica de **STACBOND.**

COLOCACIÓN DEL RIGIDIZADOR HORIZONTAL



Limpiar zona de pegado de rigidizador y bandeja con limpiador específico.



Pegar con cinta estructural 3M VHB Serie GPH-160GF* de 1,6 mm de espesor y 25 mm de ancho.

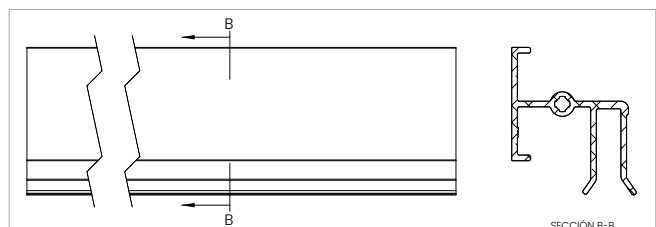


*El pegado también se puede ejecutar con adhesivo elástico específico para esta aplicación.



Sistema compatible con subestructura Omega.

Sujetar en los extremos con tornillos.



EVOLUCIÓN DEL SISTEMA STB-T-SZ al STB-T-SZ-PRO®

ELEMENTOS AUXILIARES

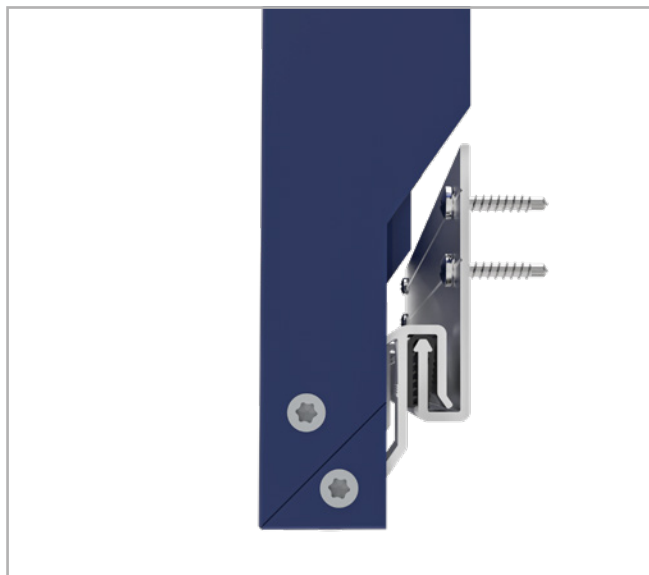
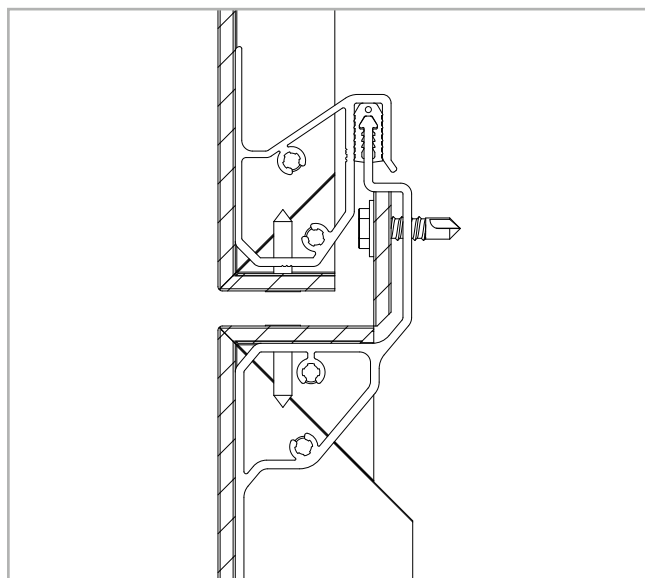
NUEVAS ESCUADRAS "Z" Y "S"

Con estos nuevos accesorios, hemos convertido un sistema de fijación oculta continuo en un **sistema de fijaciones puntuales**, conformado únicamente **mediante tornillos** (sin ningún remache).

Las juntas horizontales (ahora de 8 mm) presentan una **doble pestaña superior** que les otorga homogeneidad visual. Así mismo, las juntas verticales se ven totalmente despejadas y libres visualmente de cualquier elemento de fijación.

Gracias a ello el **sistema STB-T-SZ-PRO®** es:

- Más estético entre los sistemas de fijación oculta.
- Más económico en coste de materiales.
- Más rápido de conformar.
- Más fácil y rápido de instalar.
- Más competitivo, más PRO®.



Posición de las escuadras Z y S en bandeja conformada.

EVOLUCIÓN DEL SISTEMA STB-T-SZ al STB-T-SZ-PRO®

NUEVOS ELEMENTOS DEL SISTEMA

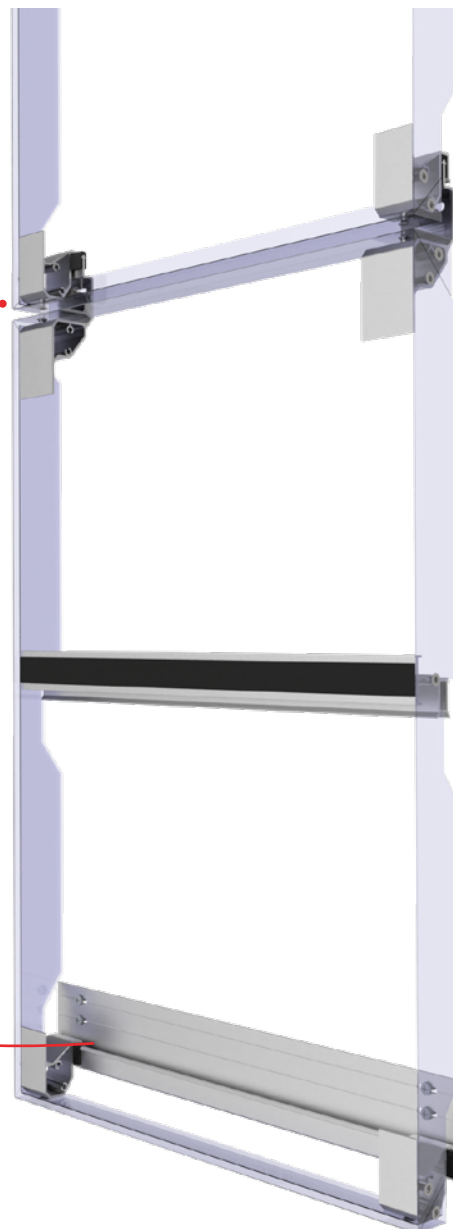
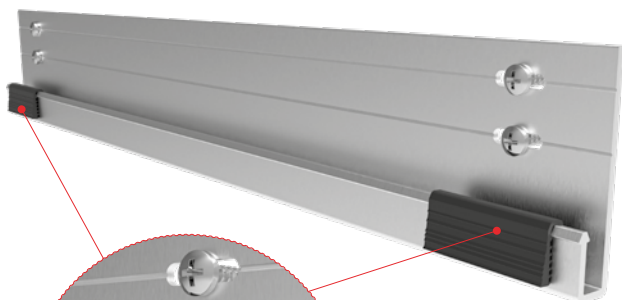
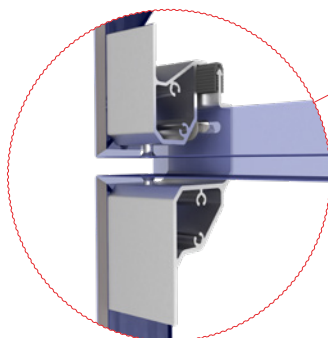
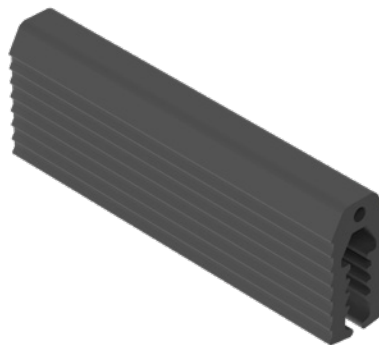
NUEVO PERFIL DE ARRANQUE Y QUITAHOLGURAS

La junta **quitaholguras** coextruida se coloca de manera sencilla en el perfil de arranque coincidiendo con las **escuadras Z**.

Esta junta viene es suministrada preinstalada en las escuadras Z del sistema **STB-T-SZ-PRO®**.

Esta permite evitar posibles vibraciones entre bandejas, y permite el ajuste de bandejas para asegurar la correcta nivelación de las piezas.

Disponemos también de un **nuevo perfil de arranque**, para poder colocar la primera bandeja en pie de fachada, quedando este totalmente oculto.

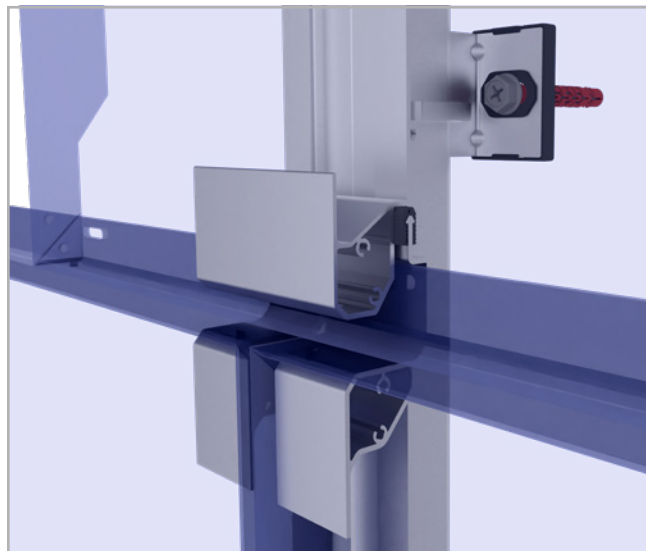
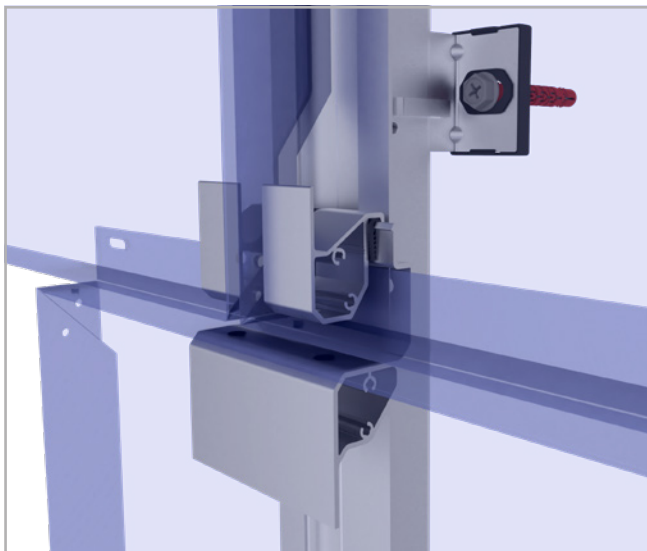


EVOLUCIÓN DEL SISTEMA **STB-T-SZ** al **STB-T-SZ-PRO®**

NUEVOS ELEMENTOS DEL SISTEMA

UNIONES A MATACORTE

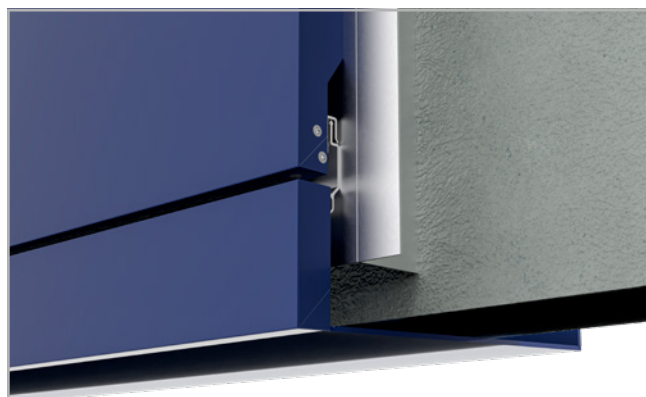
Las escuadras largas permiten hacer fácilmente uniones a matacorte.



POSIBILIDAD DE HACER REMATES CONTÍNUOS

El rigidizador horizontal permite ejecutar remates y recercados continuos, que no se podían lograr con el sistema STB-SZ (recercados independientes).

El rigidizador horizontal permite ejecutar remates y recercados continuos, que no se podían lograr con el sistema STB-T-SZ.



Recercados con el anterior sistema STB-T-SZ.



Recercados continuos con el sistema **PRO®**.

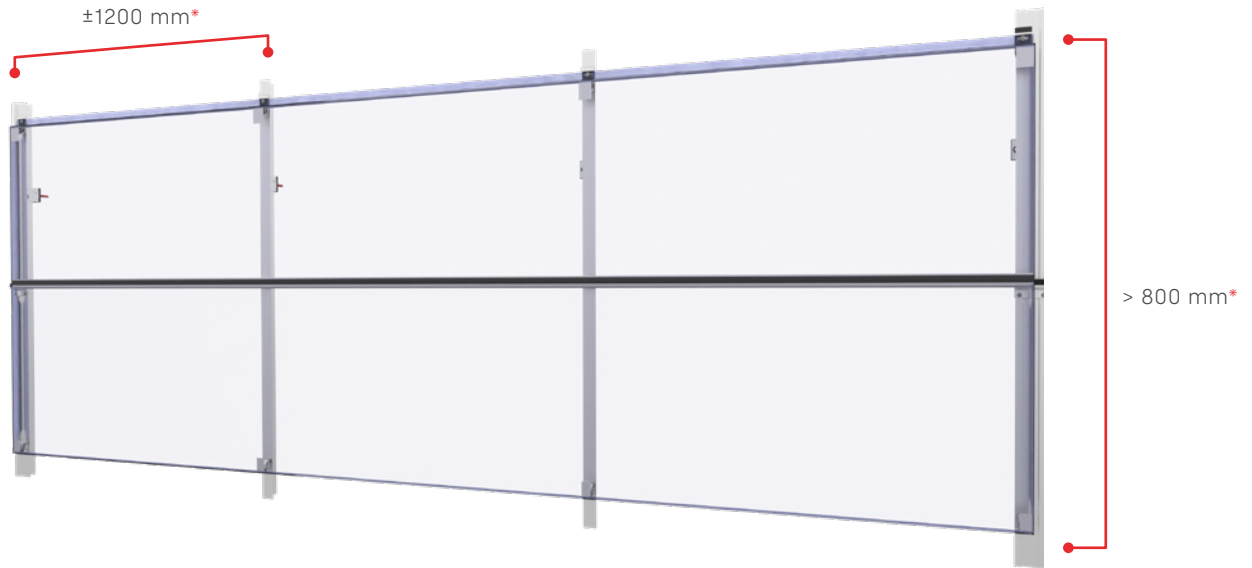
EVOLUCIÓN DEL SISTEMA STB-T-SZ al STB-T-SZ-PRO®

NUEVAS FORMAS DE MODULACIÓN

MODULACIONES HORIZONTALES Y VERTICALES

El sistema **PRO®** permite ejecutar fachadas más ligeras, con menos materiales y menor tiempo de montaje.

A mayores de la versatilidad en la modulación, **permite una separación máxima entre montantes verticales de 1200 mm***, mucho más amplias que el SZ tradicional.

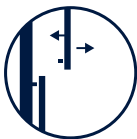


* Medida a consultar según nota de cálculo específica de STACBOND.



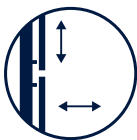
AHORRO EN LOS MATERIALES

Alcanzar mayor separación entre montantes y permite un ahorro en la cantidad de subestructura a utilizar.



DESMONTABLE Y REUTILIZABLE

Se pueden cambiar las bandejas con facilidad gracias al rigidizador horizontal.



FACHADAS SIN LÍMITES

Diseñados para la ejecución de fachadas con modulación horizontal y vertical.



MÁS ESTÉTICO

Permite ejecutar recercados continuos y junta horizontal del mismo acabado que el panel.

CALZOS AISLANTES

REF.	ELEMENTO
05.19.066	CALZO AISLANTE PARA SEPARADORES DOBLE L CON REF.: 05.19.042 / 05.19.045
05.19.068	CALZO AISLANTE PARA SEPARADORES L CON REF.: 05.19.053 / 05.19.054 / 05.19.055 / 05.19.056 / 05.19.082 / 05.19.083 / 05.19.084 / 05.19.085
05.19.072	CALZO AISLANTE PARA SEPARADORES L CON REF.: 05.19.041 / 05.19.044 / 05.19.051 / 05.19.052 / 05.19.078 / 05.19.079 / 05.19.080 / 05.19.081
05.19.070	3 x CUBRECOLISO PARA CALZOS CON REF.: 05.19.066 / 05.19.068 / 05.19.05172

SEPARADORES

REF.	ELEMENTO
05.19.041	SEPARADOR L 68
05.19.044	SEPARADOR L 92
05.19.051	SEPARADOR L 116
05.19.052	SEPARADOR L 140
05.19.053	SEPARADOR L 164
05.19.054	SEPARADOR L 188
05.19.055	SEPARADOR L 212
05.19.056	SEPARADOR L 236
05.19.078	SEPARADOR INOX L 61
05.19.079	SEPARADOR INOX L 85
05.19.080	SEPARADOR INOX L 109
05.19.081	SEPARADOR INOX L 133
05.19.082	SEPARADOR INOX L 157
05.19.083	SEPARADOR INOX L 181
05.19.084	SEPARADOR INOX L 205
05.19.085	SEPARADOR INOX L 229
05.19.042	SEPARADOR DOBLE L 68
05.19.045	SEPARADOR DOBLE L 92

PERFILES

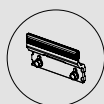
REF.	ELEMENTO
05.19.043	PERFIL MONTANTE T
05.19.059	PERFIL MONTANTE L
05.19.061	PERFIL MONTANTE T-OMEGA
05.19.099	PERFIL DE ARRANQUE
05.19.107	PERFIL RIGIDIZADOR

ELEMENTOS AUXILIARES

REF.	ELEMENTO
05.19.101	SOPORTE LARGO RIGIDIZADOR HORIZONTAL SZ
05.19.100	SOPORTE CORTO RIGIDIZADOR HORIZONTAL SZ
05.19.110	SOPORTE MINI RIGIDIZADOR HORIZONTAL SZ
05.19.129	JUNTA QUITAHOLGURAS COEXTRUÍDA
05.19.096	ESCUADRA S CORTA
05.19.097	ESCUADRA S LARGA
05.19.094	ESCUADRA Z CORTA
05.19.095	ESCUADRA Z LARGA

ACCESORIOS DE FIJACIÓN

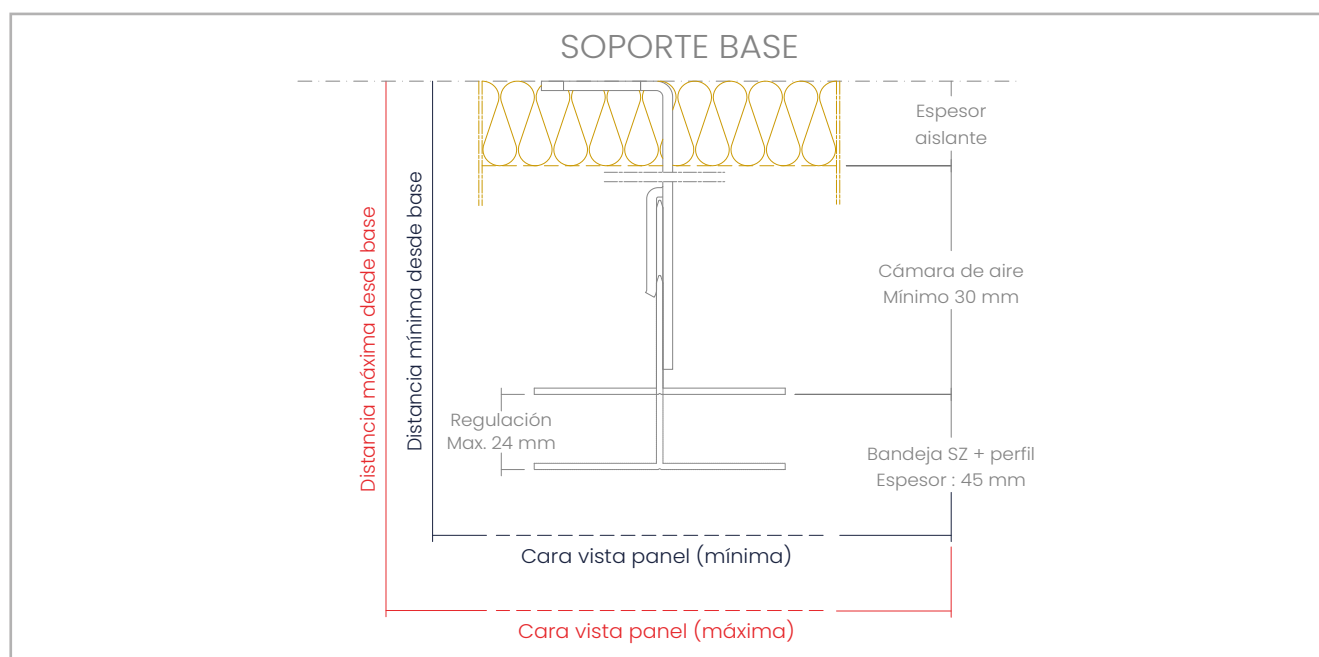
REF.	ELEMENTO
STB-T0800	CONJUNTO TACO + TORNILLO PARA FIJACIÓN DE MÉNSULA A MURO X3 10X80 HEX. 3DG CUELLO ANCHO
STB-T0801	CONJUNTO TACO + TORNILLO PARA FIJACIÓN DE MÉNSULA A MURO SDF-KB-10x80-E INOX A4 CUELLO ANCHO
STB-T0300	TORNILLO FIJACIÓN MÉNSULA-MONTANTE 5.5x20
STB-T0310	TORNILLO FIJACIÓN MÉNSULA-MONTANTE PUNTO DESLIZANTE JT9-2/5-5.0x25 VARIO INOX-A4
STB-T0311	T. BROCA JT4-3H/5-5,5x19 INOX-A2 - PUNTO FIJO
STB-T0312	T. BROCA JT9-3H/5-5,5x19 INOX-A4 - PUNTO FIJO
STB-T0600	TORNILLO AUTOTALADRANTE 4.2x19 INOX A2 DIN 7504-N CABEZA CILÍNDRICA ABOMBADA
STB-T0610	TORNILLO AUTOTALADRANTE 4.2x19 INOX A2 DIN 7504-K CABEZA HEXAGONAL
STB-T0700	TORNILLO CABEZA PLANA 4,2x20



Consulta todos los accesorios disponibles en la página 131

SISTEMA STB-T-SZ-PRO®

RELACIÓN DE ESPESORES TOTALES, SEGÚN SEPARADORES Y AISLANTE



Nota: el uso de calzos aislantes aumentará en 5 mm la distancia a cara exterior de panel.

SEPARADOR L		DISTANCIA (mm) DESDE BASE DEL ANCLAJE A CARA VISTA DE PANEL		ESPESOR (mm) DE AISLANTE PARA REGULACIÓN DE 24 mm*
REF.	ELEMENTO	MÍNIMA	MÁXIMA	MÁXIMO
05.19.041	SEPARADOR L 68	121	145	—
05.19.044	SEPARADOR L 92	145	169	40
05.19.051	SEPARADOR L 116	169	193	60
05.19.052	SEPARADOR L 140	193	217	80
05.19.053	SEPARADOR L 164	217	241	110
05.19.054	SEPARADOR L 188	241	265	130
05.19.055	SEPARADOR L 212	265	289	160
05.19.056	SEPARADOR L 236	289	313	180

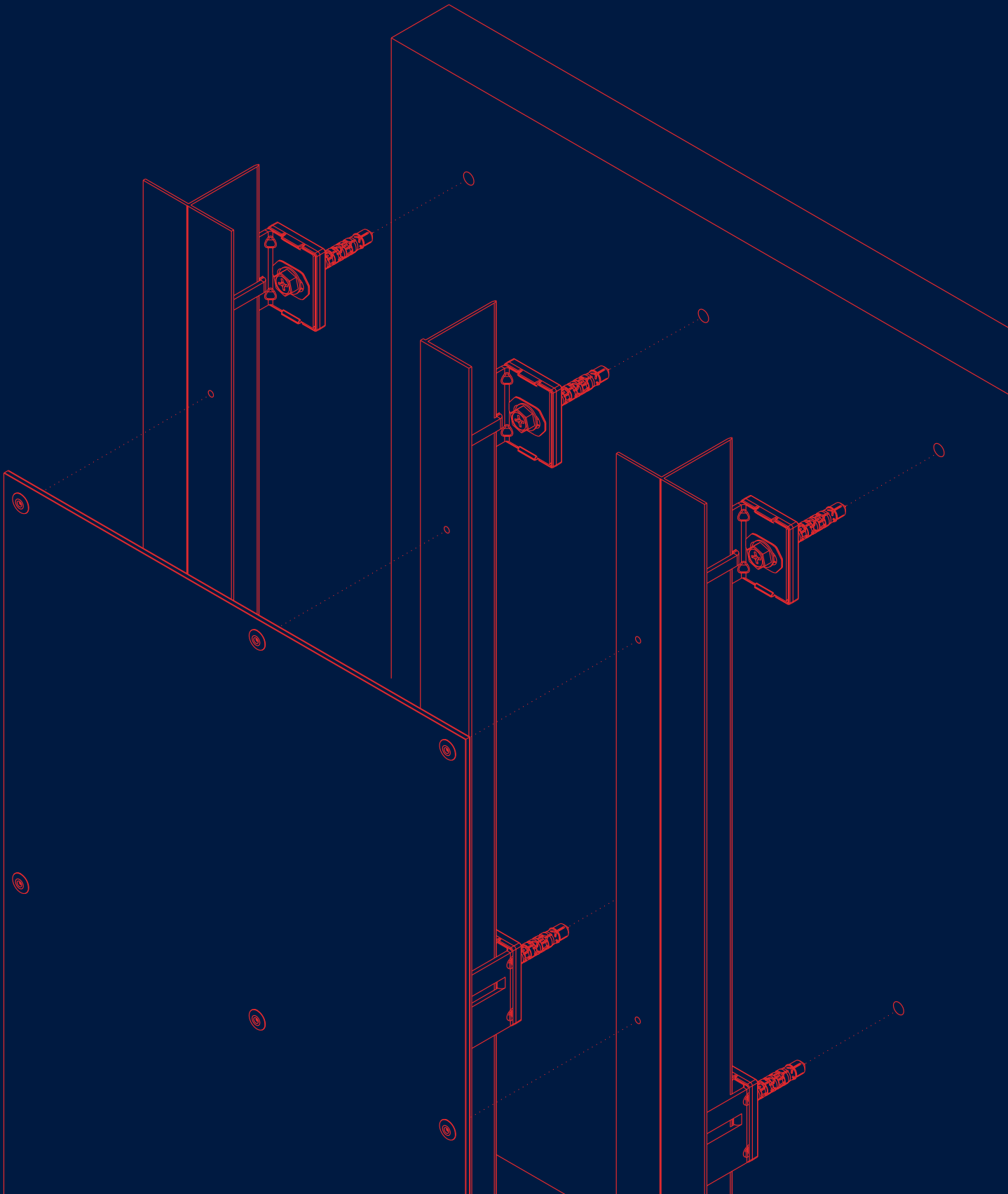
SEPARADOR INOX L		DISTANCIA (mm) DESDE BASE DEL ANCLAJE A CARA VISTA DE PANEL		ESPESOR (mm) DE AISLANTE PARA REGULACIÓN DE 24 mm*
REF.	ELEMENTO	MÍNIMA	MÁXIMA	MÁXIMO
05.19.078	SEPARADOR INOX L 61	116	140	—
05.19.079	SEPARADOR INOX L 85	140	164	30
05.19.080	SEPARADOR INOX L 109	164	188	60
05.19.081	SEPARADOR INOX L 133	188	212	80
05.19.082	SEPARADOR INOX L 157	212	236	100
05.19.083	SEPARADOR INOX L 181	236	260	130
05.19.084	SEPARADOR INOX L 205	260	284	150
05.19.085	SEPARADOR INOX L 229	284	308	180

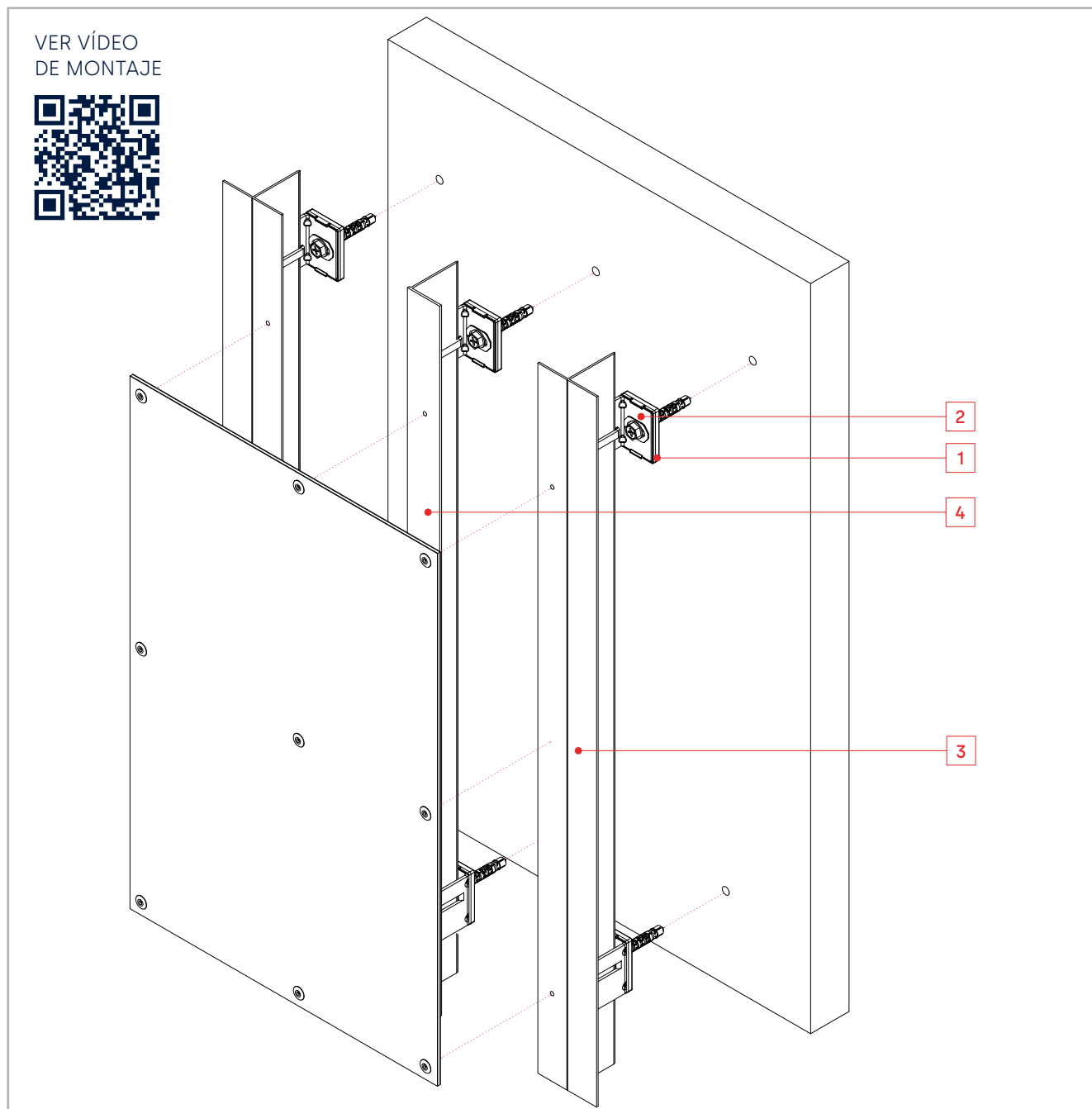
SEPARADOR DOBLE L		DISTANCIA (mm) DESDE BASE DEL ANCLAJE A CARA VISTA DE PANEL		ESPESOR (mm) DE AISLANTE PARA REGULACIÓN DE 24 mm*
REF.	ELEMENTO	MÍNIMA	MÁXIMA	MÁXIMO
05.19.042	SEPARADOR DOBLE L 68	121	145	—
05.19.045	SEPARADOR DOBLE L 92	145	169	40

*Para el cálculo de espesor máximo admisible se ha tenido en cuenta un aislante rígido, garantizando la regulación máxima de cada sistema y manteniendo una cámara de aire ≥ 30 mm.

STB-T-REM

SISTEMA REMACHADO





El **STB-T-REM** es un sistema kit de paneles sin conformar procedentes de **panel composite STACBOND para montaje de fachadas ventiladas**. Se trata de un sistema de fijación vista y rápido montaje, que admite tanto despieces horizontales como verticales. Es un sistema muy versátil que se adapta y ofrece la posibilidad de ejecutar de forma sencilla zonas curvas. Por todo ello, el sistema **STB-T-REM** cumple con todos los requisitos para poder ejecutar las recubrimientos arquitectónicos más exigentes.

La subestructura está compuesta por **separadores L** (aleación 5005 H24 o INOX AISI 304/430), y por **perfiles T o L** (aleación 6063 T5/T6).

Los separadores presentan diferentes longitudes para poder albergar el espesor de aislamiento térmico necesario y absorber todas las irregularidades de la fachada. Para la rotura del puente térmico STAC ha desarrollado unos **CALZOS AISLANTES** específicos para colocar entre los separadores L y el paramento vertical.

Las piezas de panel composite **STACBOND** se fijan a la subestructura (T/L) mediante remaches ALU/INOX de cabeza ancha (Ref. STB-R0100).

El sistema **STB-T-REM** cumple con las principales certificaciones internacionales.

CALZO Y CUBRECOLISO (1)

REF. 05.19.068 / 05.19.072

REF. 05.19.070

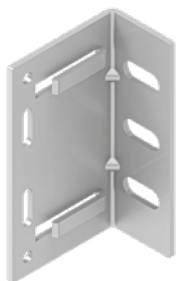
Calzos y cubrecolisos aislantes opcionales, para eliminación de puentes térmicos en separadores.



SEPARADOR DOBLE L

REF. 05.19.042 / 05.19.045

Para fijación del perfil y sistema al soporte en la unión de 2 montantes.



PERFIL MONTANTE L (4)

REF. 05.19.059

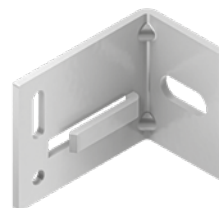
En posición intermedia de los paneles, para fijación de **panel composite STACBOND**.



SEPARADOR L (2)

REF. 05.19.041 / 05.19.044 / 05.19.051 / 05.19.052 / 05.19.053 / 05.19.054 / 05.19.055 / 05.19.056

Para fijación de perfil y de sistema al soporte. Disponible en distintas medidas según espesor de sistema deseado.



PERFIL MONTANTE T (3)

REF. 05.19.043

En juntas verticales entre paneles, para la fijación de **panel composite STACBOND**.



TORNILLO Y TACO DE FIJACIÓN

REF. STB-T0800 / STB-T0801

Para fijar el separador sobre hormigón o tabique de ladrillo. La carga específica deberá de comprobarse mediante ensayo de extracción según ETAG 020.



SISTEMA **STB-T-REM**

ELEMENTOS DEL SISTEMA

TORNILLO FIJACIÓN SEPARADOR / MONTANTE

REF. STB-T0300 / STB-T0310 / STB-T0311 / STB-T0312

Para fijación de montante a separador.



REMACHE CIEGO

REF. STB-R0100

Para fijación de paneles sobre estructuras STB-T-REM

(*). Posibilidad de entregar lacado



REMACHE CIEGO INOX

REF. STB-R0200

Para fijación de paneles sobre estructuras STB-T-REM para ambientes de alta exposición a la presencia de cloruros.



TORNILLO DE SEGURIDAD

REF. STB-T0100

Para fijación de paneles sobre estructuras STB-T-REM

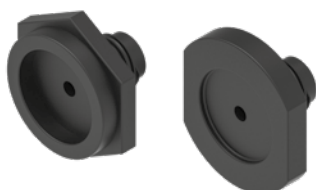
(*). Posibilidad de entregar lacado



BOQUILLA PARA REMACHADORA

REF. STB-FIJA-201 / STB-FIJA-202

Permite limitar la fuerza de apriete de la cabeza del remache contra el panel.



BROCA DOBLE

REF. STB-FIJA-203

Permite taladrar simultáneamente el panel a 7 mm de diámetro y la subestructura a 5,1 mm de diámetro.



TOPE DE PROFUNDIDAD

REF. STB-FIJA-204

Junto con la broca doble permite limitar el espesor del agujero de 7 mm del panel.



CENTRADOR

REF. STB-FIJA-205 / STB-FIJA-206 / STB-FIJA-207

Para hacer un taladro de 5,1 mm en la subestructura centrado en los puntos deslizantes del panel.



PUNTA

REF. STB-FIJA-208

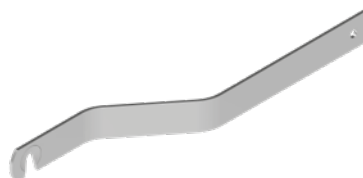
Para fijar tornillo de seguridad.



CENTRADOR MANUAL

REF. STB-FIJA-209

Para centrar tornillo de seguridad en los puntos deslizantes del panel.



SISTEMA STB-T-REM

ELEMENTOS AUXILIARES

PERFIL L INTERMEDIO

El perfil L INTERMEDIO se emplea de forma complementaria al perfil T, reduciendo con su uso el peso de la subestructura.

Se emplea como montante para la fijación de puntos intermedios de las placas de panel composite **STACBOND**.



DILATACIÓN DEL PANEL

El panel composite al ser compuesto en gran parte en aluminio está **sometido a dilataciones y contracciones debido a los cambios de temperatura**.

Para colocar el panel en la posición exacta deseada, el panel debe inicialmente remacharse en **1 o 2 puntos fijos**, con agujeros en el panel de **5.1 mm de diámetro**, cuya ubicación debe **bloquear al mínimo la dilatación del panel en todos los sentidos**.

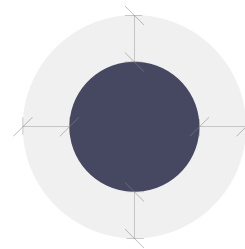
Para evitar los posibles problemas debido a este fenómeno, y absorber las posibles dilataciones, el resto de las perforaciones en el panel deben ser **puntos deslizantes**: es decir que, siendo el diámetro de cuerpo del remache de 5 mm, el **taladro en el panel debe ser de 7 hasta 8,5 mm de diámetro**.

Así mismo es importante que el taladro de 5,1 mm en la subestructura y por consecuente el posicionamiento de los remaches esté **perfectamente centrado en los puntos deslizantes**, para así permitir la misma dilatación en todas las direcciones. Para ello hacemos uso de **centradores**.

Además, para no bloquear la dilatación del panel, es importante **limitar la fuerza de apriete de la cabeza del remache contra el panel**. Esto se consigue mediante el uso de **boquillas** para remachadoras para **mantener una separación de 0,2 mm** entre la cabeza del remache y el panel.

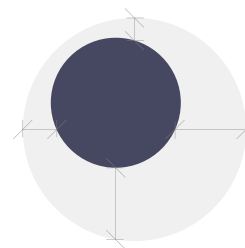
* Herramientas a utilizar **centrador** y **boquilla para remachadora**. Consultar páginas 80 y 81.

INSTALACIÓN CORRECTA *



Taladro en la subestructura centrado

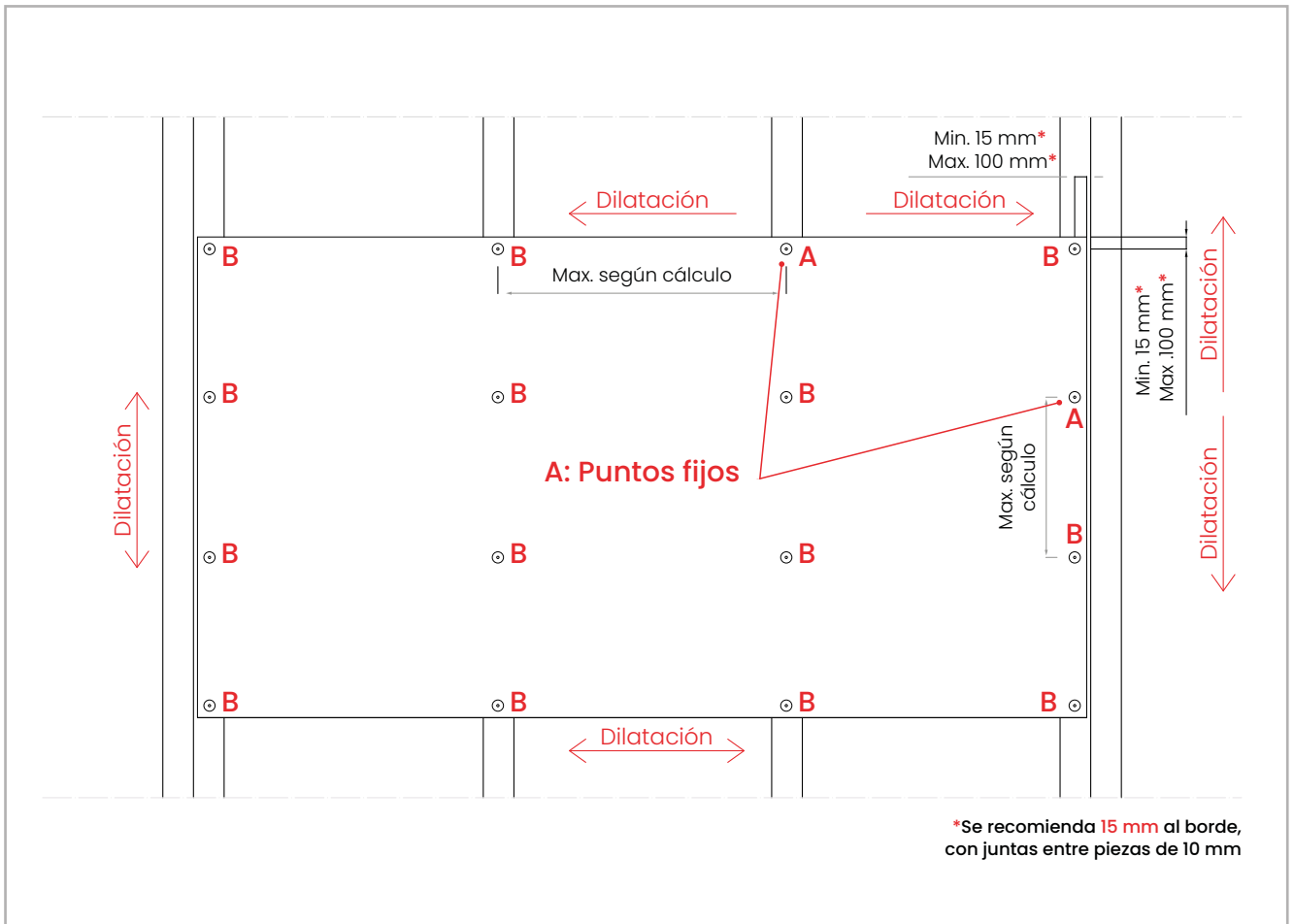
INSTALACIÓN INCORRECTA



Taladro en la subestructura no centrado

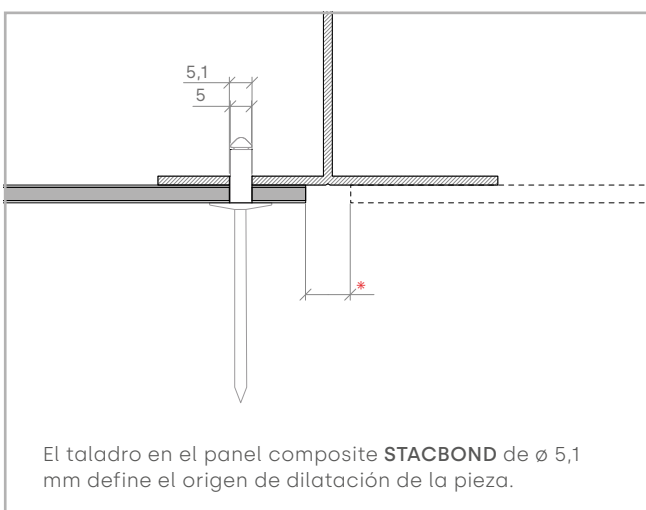
SISTEMA STB-T-REM

ELEMENTOS AUXILIARES

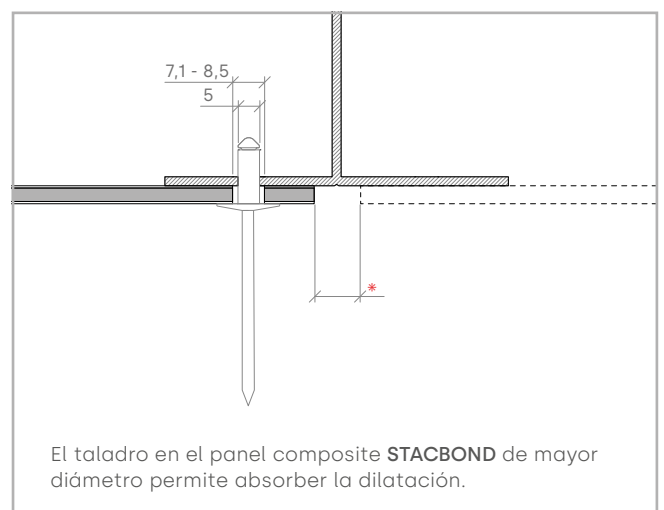


Nota: otros remaches o tornillos similares podrán ser usados siempre que sus características mecánicas sean iguales o superiores a las de los especificados por **STACBOND**.

PUNTOS FIJOS A



PUNTOS DESLIZANTES B



Cotas en mm

* La medida de junta de dilatación entre paneles debe calcularse en función del coeficiente de dilatación térmica según ficha técnica, y de las dimensiones de las piezas.

SISTEMA STB-T-REM

LISTADO DE REFERENCIAS

CALZOS AISLANTES

REF.	ELEMENTO
05.19.066	CALZO AISLANTE PARA SEPARADORES DOBLE L CON REF.: 05.19.042 / 05.19.045
05.19.068	CALZO AISLANTE PARA SEPARADORES L CON REF.: 05.19.053 / 05.19.054 / 05.19.055 / 05.19.056 / 05.19.082 / 05.19.083 / 05.19.084 / 05.19.085
05.19.072	CALZO AISLANTE PARA SEPARADORES L CON REF.: 05.19.041 / 05.19.044 / 05.19.051 / 05.19.052 / 05.19.078 / 05.19.079 / 05.19.080 / 05.19.081
05.19.070	3 x CUBRECOLISO PARA CALZOS CON REF.: 05.19.066 / 05.19.068 / 05.19.05172

SEPARADORES

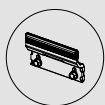
REF.	ELEMENTO
05.19.041	SEPARADOR L 68
05.19.044	SEPARADOR L 92
05.19.051	SEPARADOR L 116
05.19.052	SEPARADOR L 140
05.19.053	SEPARADOR L 164
05.19.054	SEPARADOR L 188
05.19.055	SEPARADOR L 212
05.19.056	SEPARADOR L 236
05.19.042	SEPARADOR DOBLE L 68
05.19.045	SEPARADOR DOBLE L 92
05.19.078	SEPARADOR INOX L 61
05.19.079	SEPARADOR INOX L 85
05.19.080	SEPARADOR INOX L 109
05.19.081	SEPARADOR INOX L 133
05.19.082	SEPARADOR INOX L 157
05.19.083	SEPARADOR INOX L 181
05.19.084	SEPARADOR INOX L 205
05.19.085	SEPARADOR INOX L 229

PERFILES

REF.	ELEMENTO
05.19.043	PERFIL MONTANTE T
05.19.059	PERFIL MONTANTE L

ACCESORIOS DE FIJACIÓN

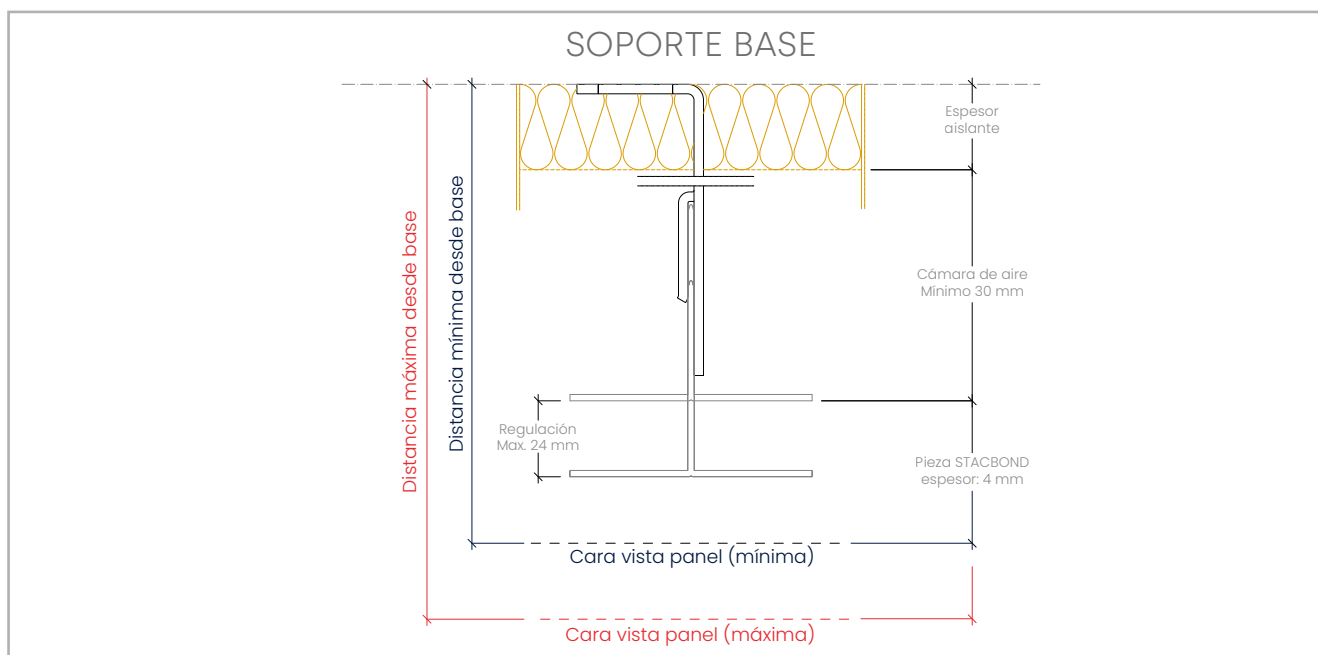
REF.	ELEMENTO
STB-FIJA-201	BOQUILLA PARA REMACHADORA PARA REMACHES INOX/INOX SS0-D15
STB-FIJA-202	BOQUILLAS PARA REMACHADORA PARA REMACHES ALU/INOX AP14
STB-FIJA-203	BROCA DOBLE (HSS-7,0/5,1x74)
STB-FIJA-204	TOPE DE PROFUNDIDAD (DEPTH LOCATOR 16x18)
STB-FIJA-205	CENTRADOR (DG-146x20-7,0)
STB-FIJA-206	PUNTA DE REPUESTO DEL CENTRADOR DE \varnothing 6,9 mm
STB-FIJA-207	BROCA ESPECIAL PARA EL CENTRADOR (HSS-DG-5,1x110)
STB-FIJA-208	PUNTA T20WW-25-HEX1/4"
STB-FIJA-209	CENTRADOR MANUAL PARA TORNILLOS SLA3
STB-FIJA-210	LLAVE DE VASO IRIUS G-00106.07
STB-T0100	TORNILLO DE SEGURIDAD 4,8x19 INOX CABEZA TORX SLA3/6-S-D12-4,8x19
STB-T0300	TORNILLO FIJACIÓN MÉNSULA-MONTANTE 5.5x20
STB-T0310	TORNILLO FIJACIÓN MÉNSULA-MONTANTE PUNTO DESLIZANTE JT9-2/5-5.0x25 VARIO INOX-A4
STB-T0311	T. BROCA JT4-3H/5-5,5x19 INOX- A2 - PUNTO FIJO
STB-T0312	T. BROCA JT9-3H/5-5,5x19 INOX-A4 - PUNTO FIJO
STB-T0800	CONJUNTO TACO + TORNILLO PARA FIJACIÓN DE MÉNSULA A MURO X3 10X80 HEX. 3DG CUELLO ANCHO
STB-T0801	CONJUNTO TACO + TORNILLO PARA FIJACIÓN DE MÉNSULA A MURO SDF-KB-10x80-E INOX A4 CUELLO ANCHO
STB-R0100	REMACHE ALU/INOX \varnothing 5x12, CABEZA 14
STB-R0200	REMACHE DE FACHADA CAB. 15 mm INOX/INOX A4 5x14 SS0-D15-50140



Consulta todos los accesorios disponibles en la página 131

SISTEMA STB-T-REM

RELACIÓN DE ESPESORES TOTALES, SEGÚN SEPARADORES Y AISLANTE



Nota: el uso de calzos aislantes aumentará en 5 mm la distancia a cara. exterior de panel.

SEPARADOR L		DISTANCIA (mm) DESDE BASE DEL ANCLAJE A CARA VISTA DE PANEL		ESPESOR (mm) DE AISLANTE PARA REGULACIÓN DE 24 mm*
REF.	ELEMENTO	MÍNIMA	MÁXIMA	MÁXIMO
05.19.041	SEPARADOR L 68	80	104	—
05.19.044	SEPARADOR L 92	104	128	40
05.19.051	SEPARADOR L 116	128	152	60
05.19.052	SEPARADOR L 140	152	176	80
05.19.053	SEPARADOR L 164	176	200	110
05.19.054	SEPARADOR L 188	200	224	130
05.19.055	SEPARADOR L 212	224	248	160
05.19.056	SEPARADOR L 236	248	272	180

SEPARADOR INOX L		DISTANCIA (mm) DESDE BASE DEL ANCLAJE A CARA VISTA DE PANEL		ESPESOR (mm) DE AISLANTE PARA REGULACIÓN DE 24 mm*
REF.	ELEMENTO	MÍNIMA	MÁXIMA	MÁXIMO
05.19.078	SEPARADOR INOX L 61	75	99	—
05.19.079	SEPARADOR INOX L 85	99	123	40
05.19.080	SEPARADOR INOX L 109	123	147	60
05.19.081	SEPARADOR INOX L 133	147	171	80
05.19.082	SEPARADOR INOX L 157	171	195	100
05.19.083	SEPARADOR INOX L 181	195	219	130
05.19.084	SEPARADOR INOX L 205	219	243	150
05.19.085	SEPARADOR INOX L 229	243	267	180

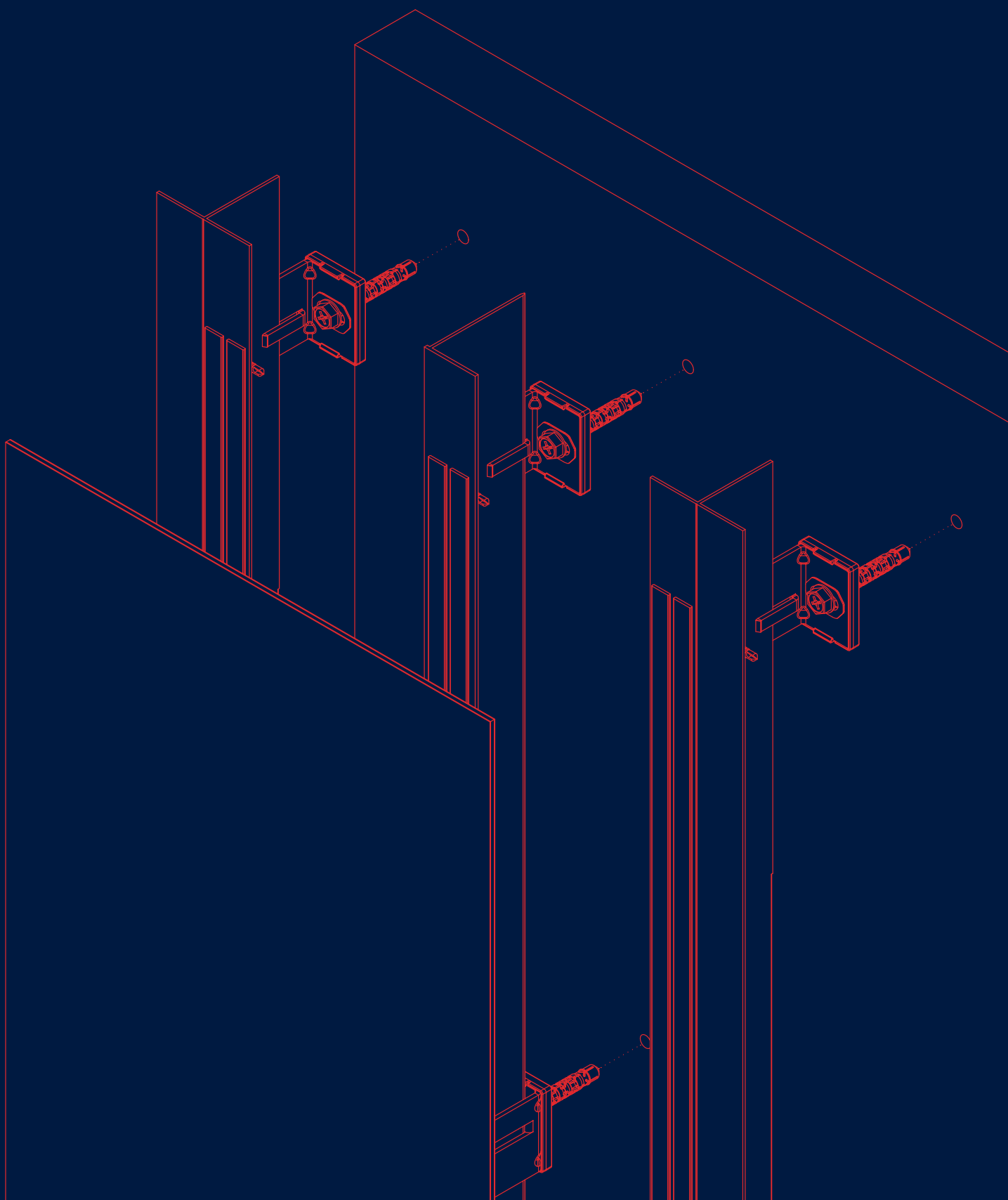
SEPARADOR DOBLE L		DISTANCIA (mm) DESDE BASE DEL ANCLAJE A CARA VISTA DE PANEL		ESPESOR (mm) DE AISLANTE PARA REGULACIÓN DE 24 mm*
REF.	ELEMENTO	MÍNIMA	MÁXIMA	MÁXIMO
05.19.042	SEPARADOR DOBLE L 68	80	104	—
05.19.045	SEPARADOR DOBLE L 92	104	128	40

* Para el cálculo de espesor máximo admisible se ha tenido en cuenta un aislante rígido, garantizando la regulación máxima de cada sistema y manteniendo una cámara de aire ≥ 30 mm.

STACBOND
more than you see

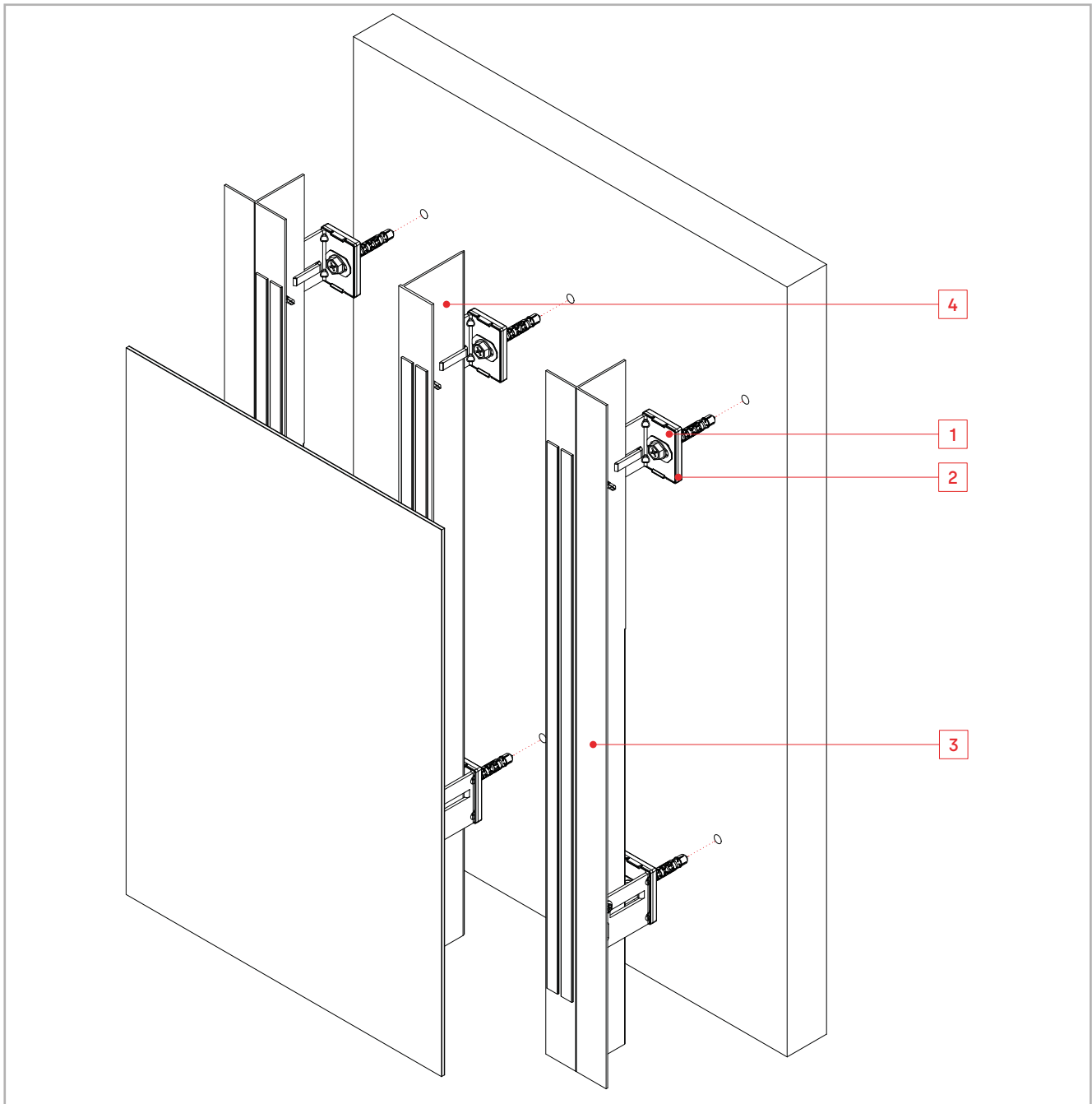
STB-T-PEG

SISTEMA PEGADO



SISTEMA STB-T-PEG

DESCRIPCIÓN



El **STB-T-PEG** es un sistema kit de paneles sin conformar procedentes de **panel composite STACBOND para montaje de fachadas ventiladas**. Se trata de un sistema de fijación oculta, rápido montaje y económico que admite tanto despieces horizontales como verticales.

Por tratarse de un sistema pegado con fijaciones químicas, es resistente al envejecimiento e intemperie. También absorbe vibraciones y ofrece múltiples posibilidades de diseño de fachada.

La subestructura está compuesta por **separadores L** (aleación 5005 H24 o INOX AISI 304/430), y por **perfiles T o L** (aleación 6063 T5/T6).

Los separadores presentan diferentes longitudes para poder albergar el espesor de aislamiento térmico necesario y absorber todas las irregularidades de la fachada. Para la rotura del puente térmico STAC ha desarrollado unos **CALZOS AISLANTES** específicos para colocar entre los separadores L y el paramento vertical.

Las planchas de panel composite **STACBOND** se fijan a la subestructura vertical formada por perfiles T/L mediante un sistema de adhesivo específico para este tipo de aplicaciones.

CALZO Y CUBRECOLISO (1)

REF. 05.19.068 / 05.19.072

REF. 05.19.070

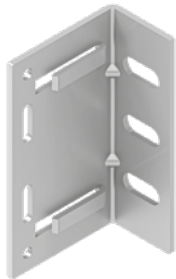
Calzos y cubrecolisos aislantes opcionales, para eliminación de puentes térmicos en separadores.



SEPARADOR DOBLE L

REF. 05.19.042 / 05.19.045

Para fijación del perfil y sistema al soporte en la unión de 2 montantes.



PERFIL MONTANTE L (4)

REF. 05.19.059

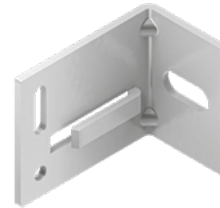
En posición intermedia de los paneles, para fijación de **panel composite STACBOND**.



SEPARADOR L (2)

REF. 05.19.041 / 05.19.044 / 05.19.051 / 05.19.052 / 05.19.053 / 05.19.054 / 05.19.055 / 05.19.056

Para fijación de perfil y de sistema al soporte. Disponible en distintas medidas según espesor de sistema deseado.



PERFIL MONTANTE T (3)

REF. 05.19.043

En juntas verticales entre paneles, para la fijación de **panel composite STACBOND**.



TORNILLO Y TACO DE FIJACIÓN

REF. STB-T0800 / STB-T0801

Para fijar el separador sobre hormigón o tabique de ladrillo. La carga específica deberá de comprobarse mediante ensayo de extracción según ETAG 020.



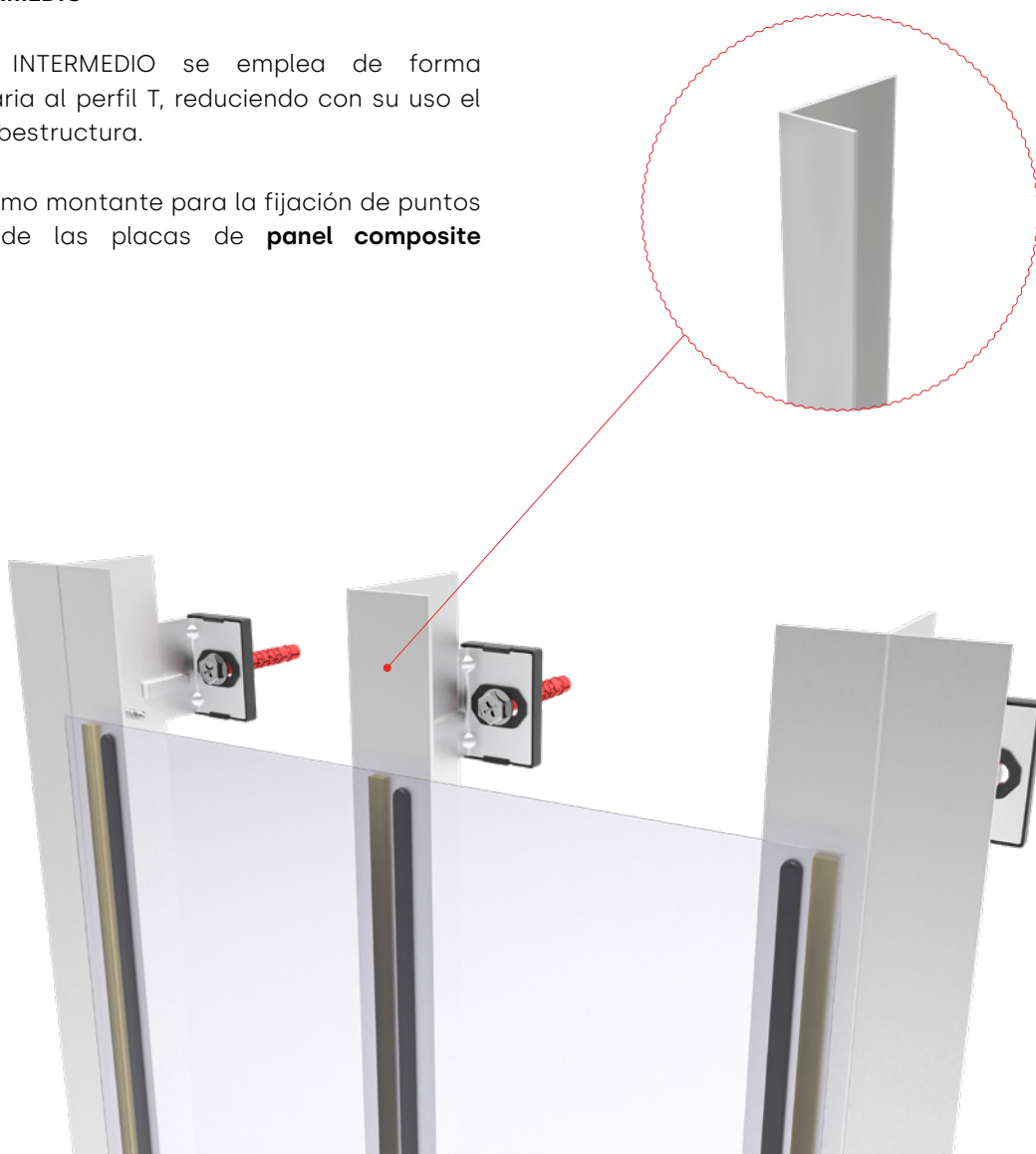
SISTEMA **STB-T-PEG**

ELEMENTOS AUXILIARES

PERFIL L INTERMEDIO

El perfil L INTERMEDIO se emplea de forma complementaria al perfil T, reduciendo con su uso el peso de la subestructura.

Se emplea como montante para la fijación de puntos intermedios de las placas de **panel composite STACBOND**.



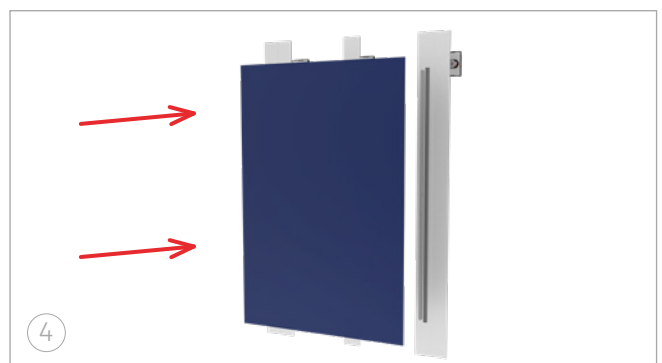
PEGADO DEL PANEL

1. Limpieza de la subestructura e imprimación. La subestructura debe estar limpia, seca, homogénea, libre de aceites, grasa, polvo y partículas sueltas o mal adheridas. Se deben eliminar pinturas, lechadas y otros revestimientos. La imprimación se realizará con un producto que refuerze la adherencia de la masilla adhesiva a la subestructura, SIKATAACK PANEL PRIMER (o similar).

2. Aplicación de la cinta adhesiva de doble cara. Se usa la cinta adhesiva de doble cara SIKATAACK PANEL -3 (o similar) para la fijación inicial de los paneles hasta que el adhesivo polimerice y así conseguir un espesor mínimo de adhesivo de 3 mm, el cual permite absorber las posibles dilataciones y vibraciones producidas en la fachada de panel composite STACBOND. La resistencia a largo plazo se consigue únicamente con el adhesivo.

3. Adhesivo elástico. Aplicar un cordón vertical continuo del adhesivo elástico SIKATAACK PANEL 50 (o similar) usando su boquilla triangular (8 mm de ancho, 10 mm de largo) al menos a 5 mm de distancia de la cinta. Para que la aplicación sea correcta se deberá colocar la pistola de aplicación de forma perpendicular al soporte.

4. Colocación del panel. Quitar el film protector de la cinta adhesiva de doble cara. Colocar cuidadosamente el panel en su sitio preciso y presionar firmemente hasta que el panel entre en contacto con la cinta de doble cara.



SISTEMA STB-T-PEG

LISTADO DE REFERENCIAS

CALZOS AISLANTES

REF.	ELEMENTO
05.19.066	CALZO AISLANTE PARA SEPARADORES DOBLE L CON REF.: 05.19.042 / 05.19.045
05.19.068	CALZO AISLANTE PARA SEPARADORES L CON REF.: 05.19.053 / 05.19.054 / 05.19.055 / 05.19.056 / 05.19.082 / 05.19.083 / 05.19.084 / 05.19.085
05.19.072	CALZO AISLANTE PARA SEPARADORES L CON REF.: 05.19.041 / 05.19.044 / 05.19.051 / 05.19.052 / 05.19.078 / 05.19.079 / 05.19.080 / 05.19.081
05.19.070	3 x CUBRECOLISO PARA CALZOS CON REF.: 05.19.066 / 05.19.068 / 05.19.05172

SEPARADORES

REF.	ELEMENTO
05.19.041	SEPARADOR L 68
05.19.044	SEPARADOR L 92
05.19.051	SEPARADOR L 116
05.19.052	SEPARADOR L 140
05.19.053	SEPARADOR L 164
05.19.054	SEPARADOR L 188
05.19.055	SEPARADOR L 212
05.19.056	SEPARADOR L 236
05.19.042	SEPARADOR DOBLE L 68
05.19.045	SEPARADOR DOBLE L 92
05.19.078	SEPARADOR INOX L 61
05.19.079	SEPARADOR INOX L 85
05.19.080	SEPARADOR INOX L 109
05.19.081	SEPARADOR INOX L 133
05.19.082	SEPARADOR INOX L 157
05.19.083	SEPARADOR INOX L 181
05.19.084	SEPARADOR INOX L 205
05.19.085	SEPARADOR INOX L 229

PERFILES

REF.	ELEMENTO
05.19.043	PERFIL MONTANTE T
05.19.059	PERFIL MONTANTE L

ACCESORIOS DE FIJACIÓN

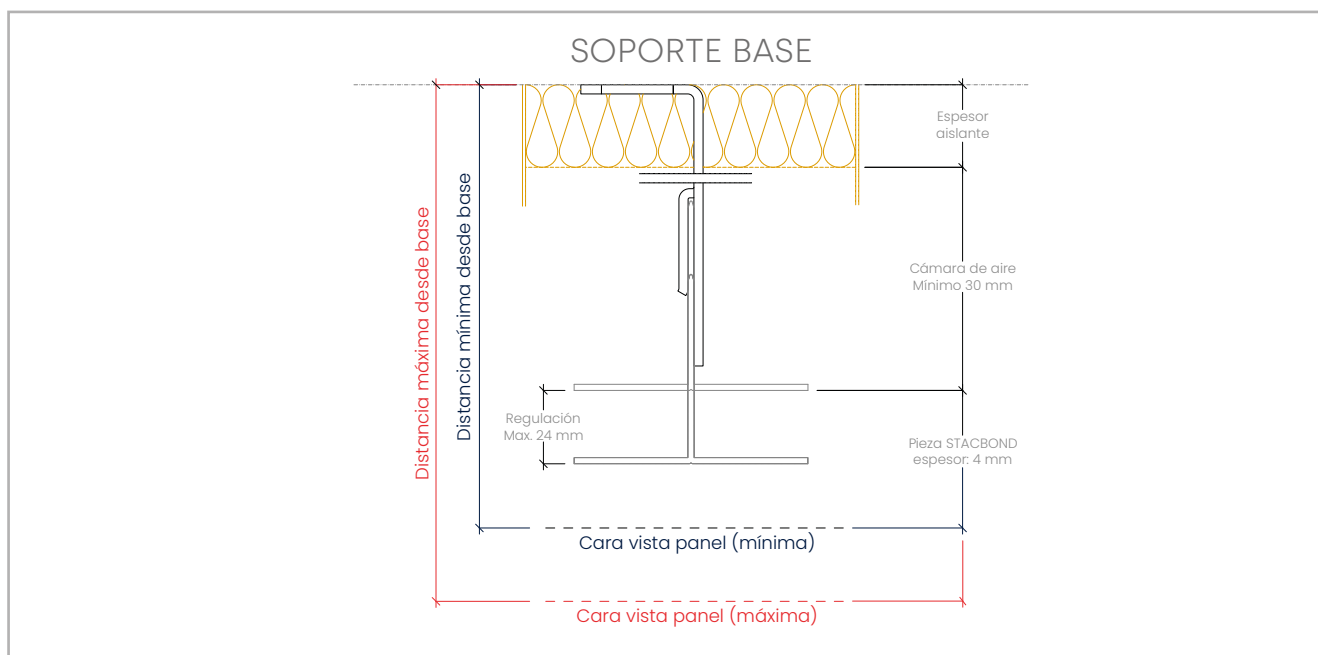
REF.	ELEMENTO
STB-T0800	CONJUNTO TACO + TORNILLO PARA FIJACIÓN DE MÉNSULA A MURO X3 10X80 HEX. 3DG CUELLO ANCHO
STB-T0801	CONJUNTO TACO + TORNILLO PARA FIJACIÓN DE MÉNSULA A MURO SDF-KB-10x80-E INOX A4 CUELLO ANCHO
STB-T0300	TORNILLO FIJACIÓN MÉNSULA-MONTANTE 5.5x20
STB-T0310	TORNILLO FIJACIÓN MÉNSULA-MONTANTE PUNTO DESLIZANTE JT9-2/5-5.0x25 VARIO INOX-A4
STB-T0311	T. BROCA JT4-3H/5-5,5x19 INOX-A2 - PUNTO FIJO
STB-T0312	T. BROCA JT9-3H/5-5,5x19 INOX-A4 - PUNTO FIJO



Consulta todos los accesorios disponibles en la página 131

SISTEMA STB-T-PEG

RELACIÓN DE ESPESORES TOTALES, SEGÚN SEPARADORES Y AISLANTE



Nota: el uso de calzos aislantes aumentará en 5 mm la distancia a cara exterior de panel.

SEPARADOR L		DISTANCIA (mm) DESDE BASE DEL ANCLAJE A CARA VISTA DE PANEL		ESPESOR (mm) DE AISLANTE PARA REGULACIÓN DE 24 mm*
REF.	ELEMENTO	MÍNIMA	MÁXIMA	MÁXIMO
05.19.041	SEPARADOR L 68	80	104	—
05.19.044	SEPARADOR L 92	104	128	40
05.19.051	SEPARADOR L 116	128	152	60
05.19.052	SEPARADOR L 140	152	176	80
05.19.053	SEPARADOR L 164	176	200	110
05.19.054	SEPARADOR L 188	200	224	130
05.19.055	SEPARADOR L 212	224	248	160
05.19.056	SEPARADOR L 236	248	272	180

SEPARADOR INOX L		DISTANCIA (mm) DESDE BASE DEL ANCLAJE A CARA VISTA DE PANEL		ESPESOR (mm) DE AISLANTE PARA REGULACIÓN DE 24 mm*
REF.	ELEMENTO	MÍNIMA	MÁXIMA	MÁXIMO
05.19.078	SEPARADOR INOX L 61	75	99	—
05.19.079	SEPARADOR INOX L 85	99	123	40
05.19.080	SEPARADOR INOX L 109	123	147	60
05.19.081	SEPARADOR INOX L 133	147	171	80
05.19.082	SEPARADOR INOX L 157	171	195	110
05.19.083	SEPARADOR INOX L 181	195	219	130
05.19.084	SEPARADOR INOX L 205	219	243	160
05.19.085	SEPARADOR INOX L 229	243	267	180

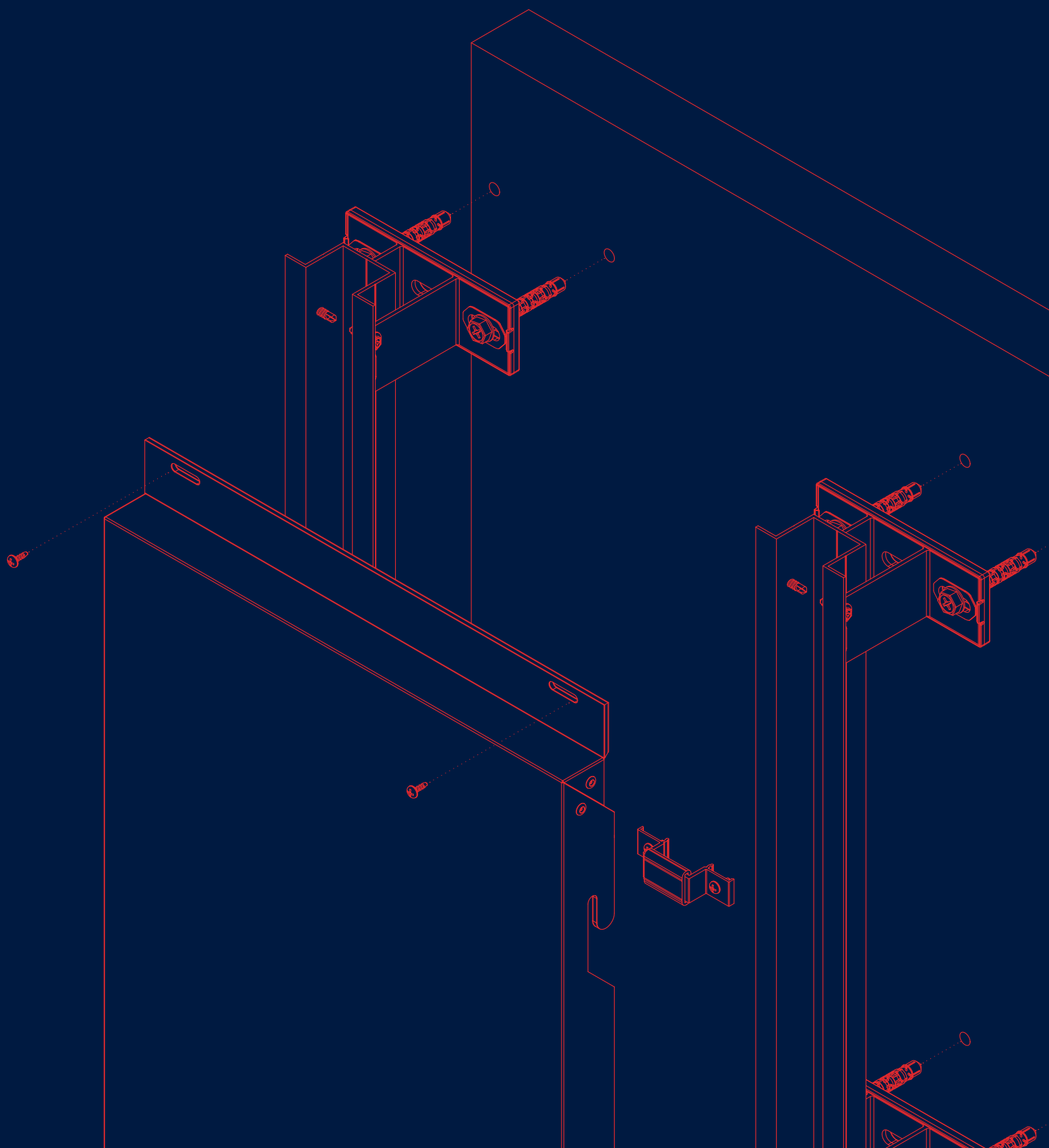
SEPARADOR DOBLE L		DISTANCIA (mm) DESDE BASE DEL ANCLAJE A CARA VISTA DE PANEL		ESPESOR (mm) DE AISLANTE PARA REGULACIÓN DE 24 mm*
REF.	ELEMENTO	MÍNIMA	MÁXIMA	MÁXIMO
05.19.042	SEPARADOR DOBLE L 68	80	104	—
05.19.045	SEPARADOR DOBLE L 92	104	128	40

* Para el cálculo de espesor máximo admisible se ha tenido en cuenta un aislante rígido, garantizando la regulación máxima de cada sistema y manteniendo una cámara de aire ≥ 30 mm.

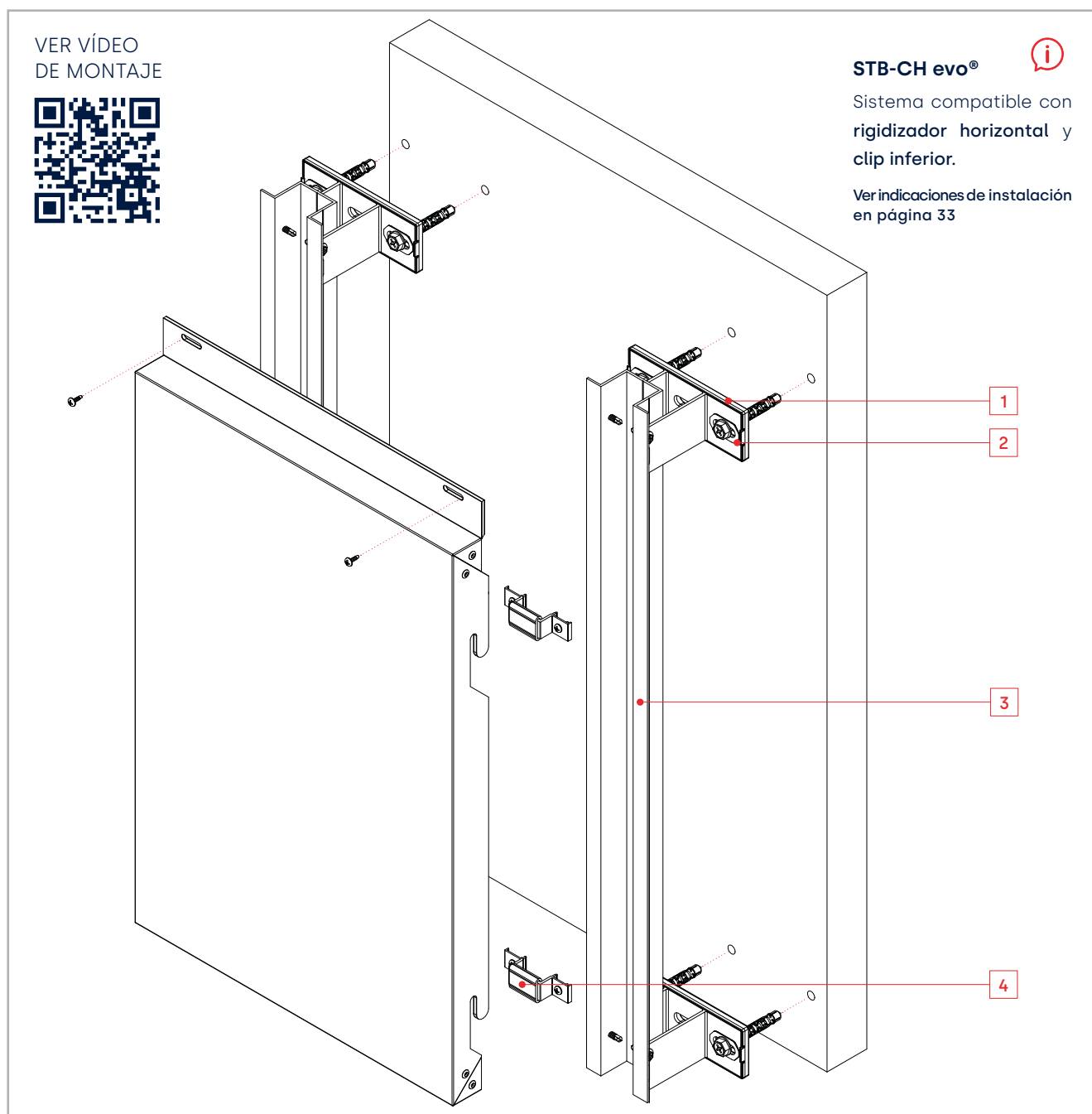
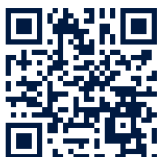
STACBOND
more than you see

STB-CH

SISTEMA DE CUELGUE



VER VÍDEO
DE MONTAJE



STB-CH evo®

Sistema compatible con
rigidizador horizontal y
clip inferior.

Ver indicaciones de instalación
en página 33

El **STB-CH** es un sistema kit a base de bandejas colgadas procedentes de **panel composite STACBOND para montaje de fachadas ventiladas**. Es un sistema de fijación oculta, versátil y de rápido montaje, diseñado especialmente para desarrollar fachadas con modulación horizontal o vertical.

La subestructura está ejecutada con **perfiles OMEGA** y **separadores DOBLE T** de aleación de aluminio de aleación 6063 T5/T6, sobre los cuales se anclan las bandejas ya conformadas.

Los separadores presentan diferentes longitudes para poder albergar el espesor de aislamiento térmico necesario y absorber todas las irregularidades de la

fachada. Para la rotura del puente térmico **STAC** ha desarrollado unos **CALZOS AISLANTES** específicos para colocar entre los separadores **DOBLE T** y el paramento vertical.

La unión de las bandejas conformadas con la subestructura se realiza gracias a unas entalladuras en los cantos verticales de bandejas y en sus rigidizadores ocultos adheridos por el interior, de forma que descansan en los soportes de cuelgue y se atornillan o remachan a los perfiles OMEGA.

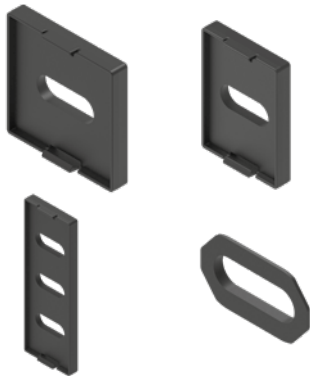
El sistema **STB-CH** cumple con las principales certificaciones internacionales.

CALZOS Y CUBRECOLISO (1)

REF. 05.19.067 / 05.19.069 / 05.19.073

REF. 05.19.071

Calzos y cubrecolisos aislantes opcionales, para eliminación de puentes térmicos en separadores.



SEPARADOR U

REF. 05.19.046 / 05.19.047

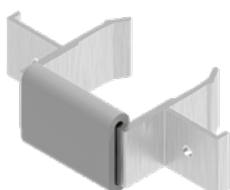
Para fijación de perfil y de sistema al soporte. Disponible en distintas medidas según espesor de sistema deseado.



CONJUNTO SOPORTE CUELGUE STB-CH (4)

REF. 05.19.013

Para colgar las **bandejas CH** a la subestructura. Fijada al perfil **Omega** mediante 2 tornillos autotaladrantes al perfil.



SEPARADOR DOBLE T (2)

REF. 05.19.004 / 05.19.005 / 05.19.006 / 05.19.007 /

05.19.030 / 05.19.031 / 05.19.032 / 05.19.033 / 05.19.034 /

05.19.035 / 05.19.036 / 05.19.037 / 05.19.038 / 05.19.039

Para fijación de perfil y de sistema al soporte. Disponible en distintas medidas según espesor de sistema deseado.



PERFIL MONTANTE OMEGA (3)

REF. 05.19.003 / 05.19.040 / 05.19.048

En juntas verticales y en posición intermedia de bandejas, para la fijación de bandeja CH.



PLETINA REFUERZO CUELGUE

REF. 19.019

Se emplea para el conformado, junto con remaches, en todas las botas de cuelgue de bandejas con pestaña vertical de 40 mm.



SISTEMA **STB-CH**

ELEMENTOS DEL SISTEMA

PLETINA CONFORMADO BANDEJAS

REF. 05.19.050

Se emplea para el conformado, junto con remaches, en las esquinas de bandejas con pestaña vertical de 45 mm.



RIGIDIZADOR SCH

REF. 05.19.025 / 05.19.026 / 05.19.027 / 05.19.027.1 / 05.19.27.2 / 05.19.27.3

Se fija en la parte trasera de la bandeja con adhesivo elástico. Permite ejecutar bandejas de mayor tamaño.



TORNILLO Y TACO DE FIJACIÓN

REF. STB-T0800 / STB-T0801

Para fijar el separador sobre hormigón o tabique de ladrillo. La carga específica deberá de comprobarse mediante ensayo de extracción según ETAG 020.



TORNILLO FIJACIÓN SEPARADOR / MONTANTE

REF. STB-T0300 / STB-T0310 / STB-T0311 / STB-T0312

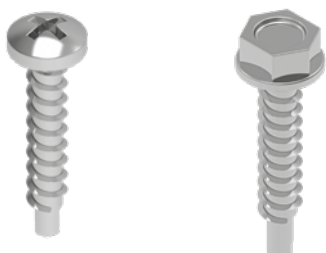
Para fijación de montante a separador.



TORNILLO FIJACIÓN A MONTANTE

REF. STB-T0600 / STB-T0610

Para fijar **bandeja CH** al perfil OMEGA.



REMACHE CONFORMADO (*)

REF. STB-R0300

Para el conformado de la bandeja.

(*) Posibilidad de entregar lacado

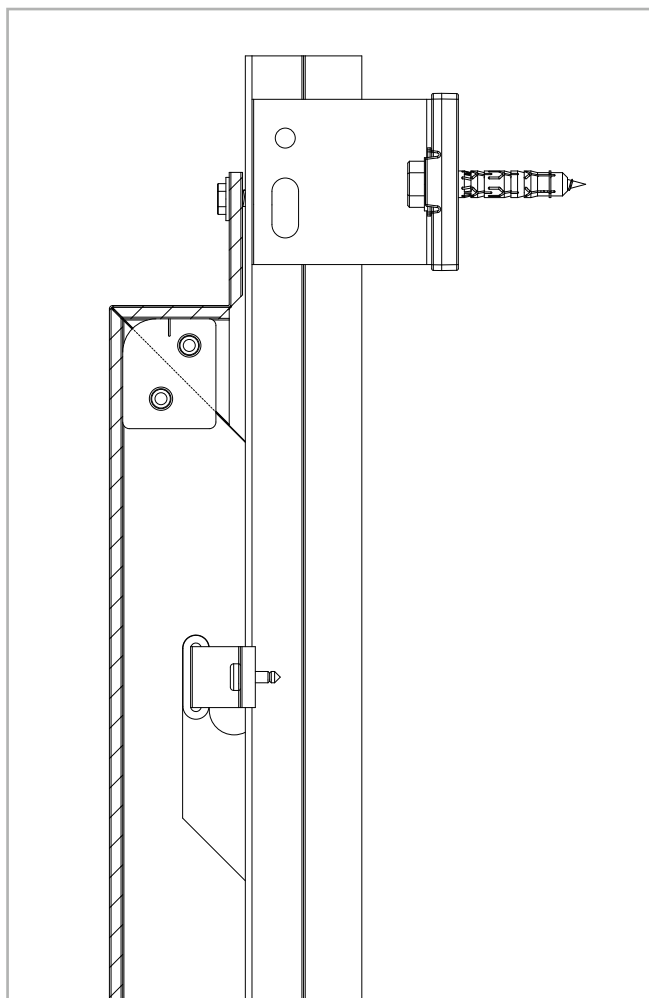
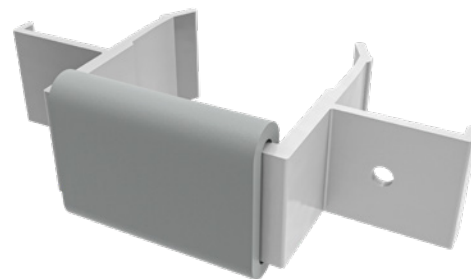


CONJUNTO SOPORTE CUELGUE STB-CH

El conjunto soporte cuelgue **STB-CH** es el utilizado para el perfil OMEGA.

La junta de la pieza de cuelgue tiene como finalidad evitar los ruidos de las vibraciones provocadas por carga de vientos, tráfico rodado, etc.

Este soporte se sujeta al perfil inicialmente mediante unas pestañas que permiten el desplazamiento vertical para facilitar la colocación en su posición final, y posteriormente mediante tornillos autotaladrantes.



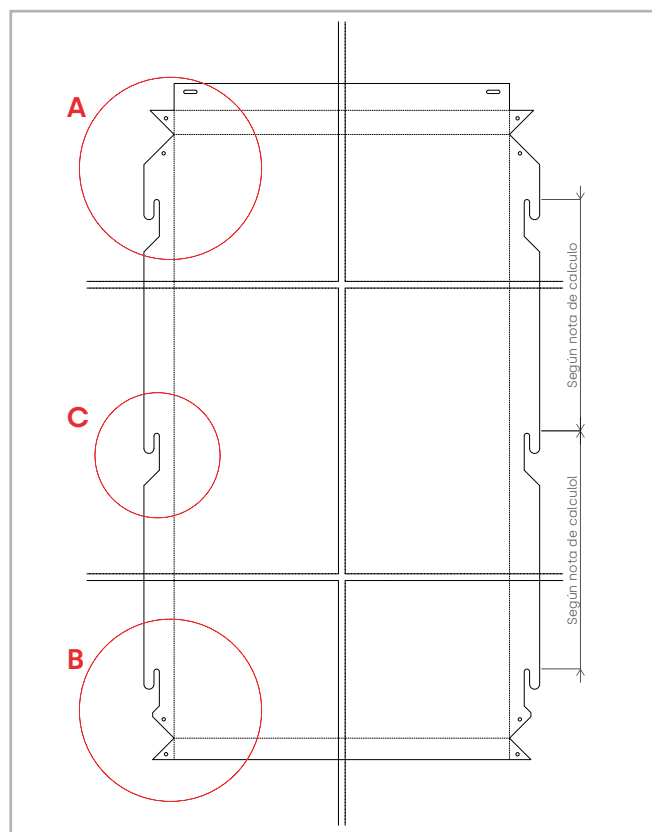
SISTEMA **STB-CH**

BANDEJA CH ESTÁNDAR DE ALA 45 mm

Se recortan las formas de las botas de cuelgue de las bandejas estándar del sistema **STB-CH** durante el proceso de mecanizado, para después poder colgar la bandeja a la subestructura sobre los soportes de cuelgue fijados previamente.

El conformado de la bandeja se realiza mediante remaches y pletinas de conformado específicas. Una vez colocada la bandeja, esta se fija a al montante a través de la pestaña superior, mediante un tornillo autoroscante.

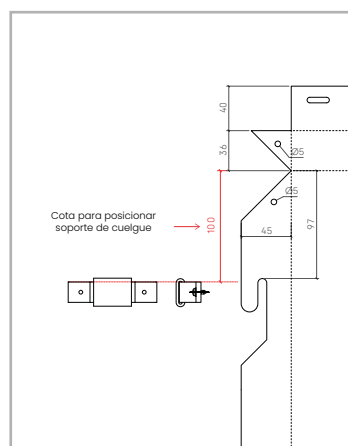
BANDEJA DESPLEGADA



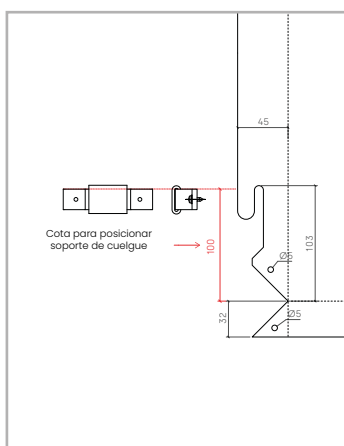
BANDEJA CONFORMADA



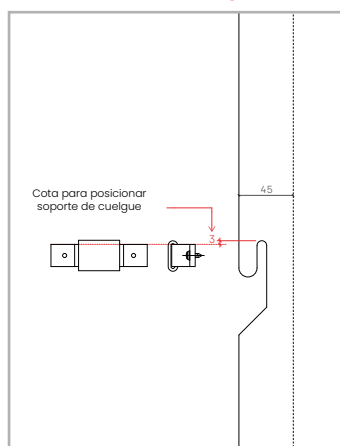
DETALLE A



DETALLE B



DETALLE C



VER VÍDEO
CONFORMADO
DE BANDEJA



SISTEMA **STB-CH**

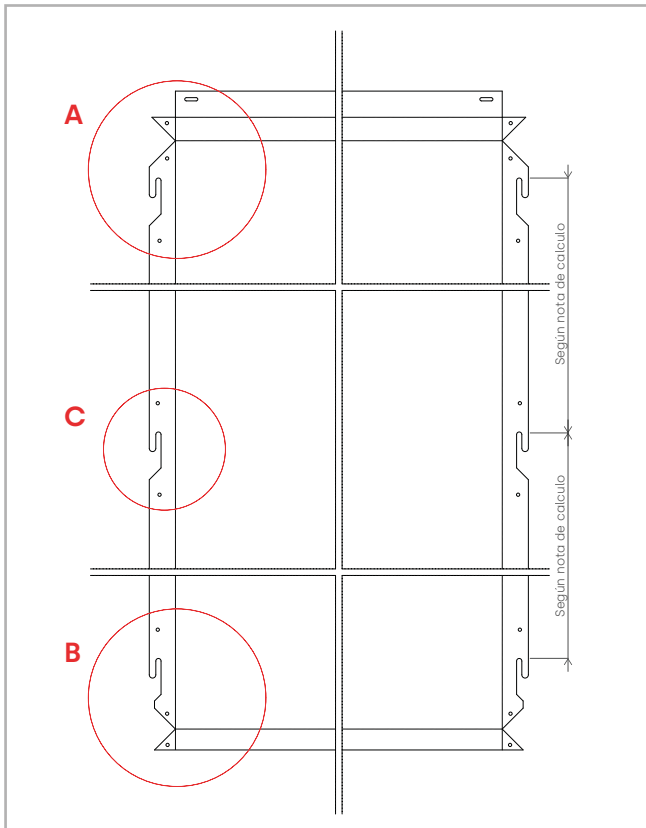
BANDEJA CH ESTÁNDAR DE ALA 40 mm

Se recortan las formas de las botas de cuelgue de las bandejas estándar del sistema **STB-CH** durante el proceso de mecanizado, en este caso, con pestañas verticales de 40 mm, para después poder colgar la bandeja a la subestructura sobre los soportes de cuelgue fijados previamente.

El conformado de la bandeja se realiza mediante remaches y piezas de refuerzo de cuelgue específicas, a colocar sobre todas las botas de la bandeja.

Una vez colocada la bandeja, esta se fija a al montante a través de la pestaña superior, mediante un tornillo autoroscante.

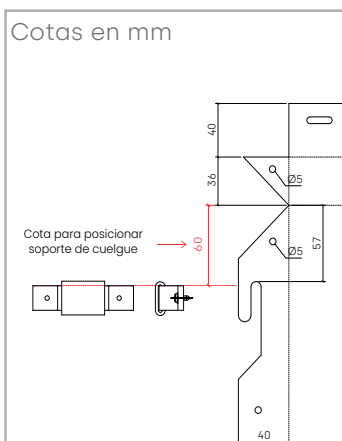
BANDEJA DESPLEGADA



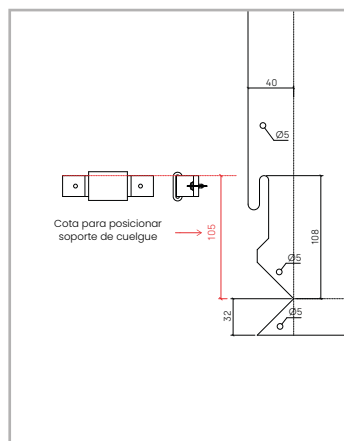
BANDEJA CONFORMADA



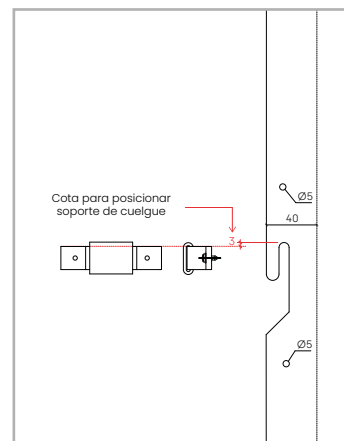
DETALLE **A**



DETALLE **B**



DETALLE **C**



SISTEMA STB-CH

RIGIDIZADOR DE BANDEJA VERTICAL

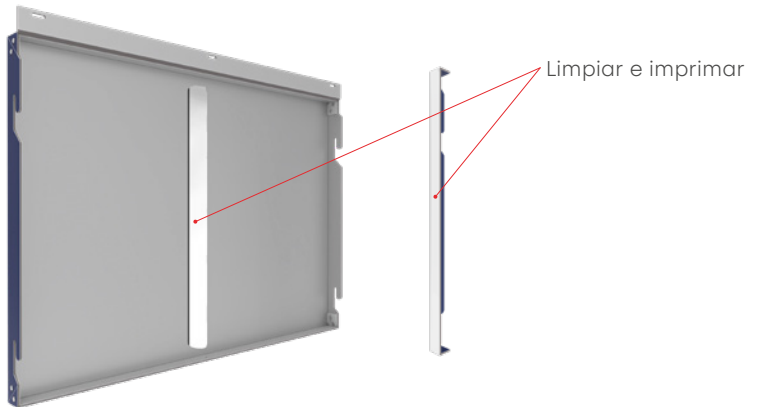
RIGIDIZADOR VERTICAL

El rigidizador vertical es una pieza angular formada a partir de panel composite **STACBOND** mecanizado. Se utiliza para reforzar interiormente las bandejas CH, cuando estas superan ciertas dimensiones. El rigidizador se fija mediante cinta de doble cara y adhesivo a la cara interior de la bandeja y se remacha a las pestañas superior e inferior horizontales.



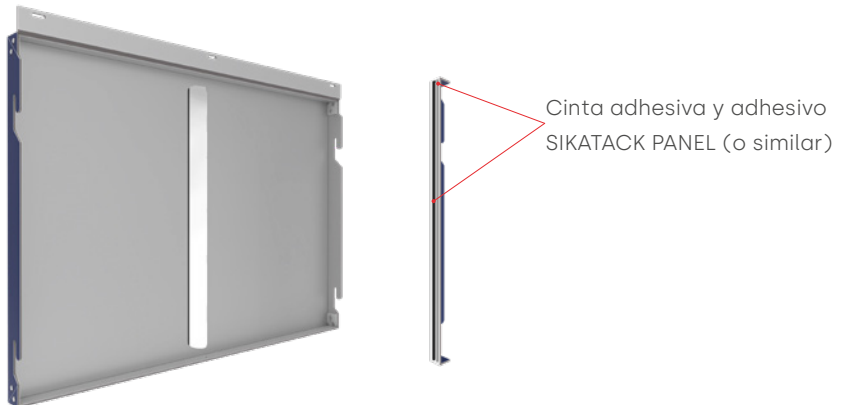
1. PREPARACIÓN DE LA ZONA

Se eliminará el polvo y suciedades utilizando procesos mecánicos, que consistirá en un lijado más o menos profundo, dependiendo de la suciedad existente. Una vez limpia, la zona se imprimirá con un producto específico que refuerce la adherencia del adhesivo elástico SIKATACK PANEL PRIMER (o similar).



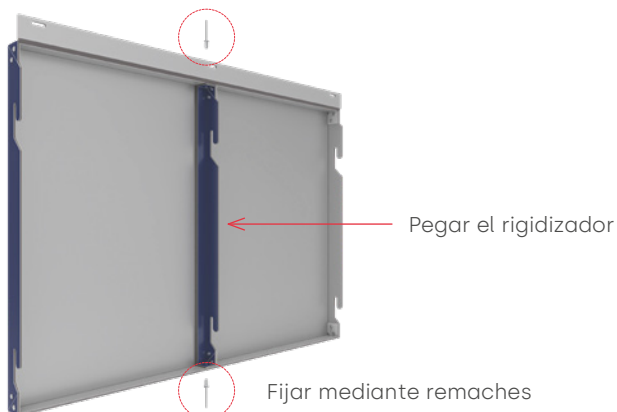
2. CINTA ADHESIVA DE DOBLE CARA

Después de la imprimación se procederá a colocar la cinta autoadhesiva CINTA SIKATACK PANEL-3 (o similar). Posteriormente se aplicará el adhesivo elástico SIKATACK PANEL 50 (o similar) sobre la bandeja aplicando un cordón continuo y contiguo a la cinta de doble cara.



3. COLOCACIÓN Y FIJACIÓN DEL RIGIDIZADOR

A continuación se colocará el rigidizador de tal forma que toda la superficie del mismo quede impregnado de adhesivo. Finalmente el rigidizador se perforará y remachará en su parte superior e inferior contra las pestañas horizontales de la bandeja.



CALZOS AISLANTES

REF.	ELEMENTO
05.19.067	CALZO AISLANTE PARA SEPARADORES U CON REF.: 05.19.046 / 05.19.047
05.19.069	CALZO AISLANTE PARA SEPARADORES DOBLE T CON REF.: 05.19.030 / 05.19.031 / 05.19.032 / 05.19.033 / 05.19.034 / 05.19.035 / 05.19.036 / 05.19.037 / 05.19.038 / 05.19.039
05.19.073	CALZO AISLANTE PARA SEPARADORES DOBLE T CON REF.: 05.19.004 / 05.19.005 / 05.19.006 / 05.19.007
05.19.071	3 x CUBRECOLISO PARA CALZOS CON REF.: 05.19.067 / 05.19.069 / 05.19.073

SEPARADORES

REF.	ELEMENTO
05.19.004	SEPARADOR DOBLE T 57
05.19.005	SEPARADOR DOBLE T 72
05.19.006	SEPARADOR DOBLE T 87
05.19.007	SEPARADOR DOBLE T 102
05.19.030	SEPARADOR DOBLE T 117
05.19.031	SEPARADOR DOBLE T 132
05.19.032	SEPARADOR DOBLE T 147
05.19.033	SEPARADOR DOBLE T 162
05.19.034	SEPARADOR DOBLE T 177
05.19.035	SEPARADOR DOBLE T 192
05.19.036	SEPARADOR DOBLE T 207
05.19.037	SEPARADOR DOBLE T 222
05.19.038	SEPARADOR DOBLE T 237
05.19.039	SEPARADOR DOBLE T 252
05.19.046	SEPARADOR U 57
05.19.047	SEPARADOR U 72

PERFILES

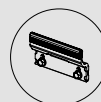
REF.	ELEMENTO
05.19.003	PERFIL MONTANTE OMEGA (2 mm)
05.19.040	PERFIL MONTANTE OMEGA (2,5 mm)
05.19.048	PERFIL MONTANTE OMEGA LIGERO

ELEMENTOS AUXILIARES

REF.	ELEMENTO
05.19.013	CONJUNTO SOPORTE CUELGUE STB-CH
19.019	PLETINA REFUERZO CUELGUE
05.19.050	PLETINA CONFORMADO BANDEJAS
05.19.025	RIGIDIZADOR SCH-1 (< 750 mm)
05.19.026	RIGIDIZADOR SCH-2 (750 — 1.500 mm)
05.19.027	RIGIDIZADOR SCH-3 (1.500 — 2.400 mm)
05.19.027.1	RIGIDIZADOR SCH-4 (2.400 — 4.000 mm)
05.19.027.2	RIGIDIZADOR SCH-5 (4.000 — 5.000 mm)
05.19.027.3	RIGIDIZADOR SCH-6 (> 5.000 mm)

ACCESORIOS DE FIJACIÓN

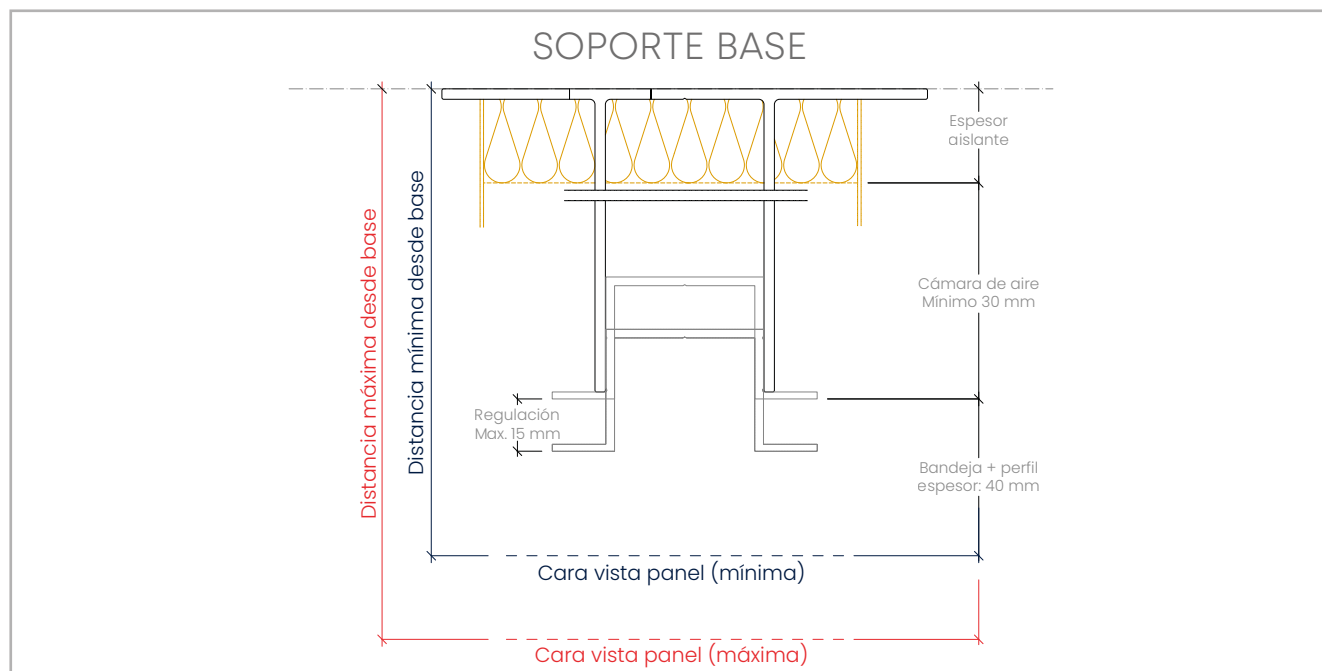
REF.	ELEMENTO
STB-T0800	CONJUNTO TACO + TORNILLO PARA FIJACIÓN DE MÉNSULA A MURO X3 10X80 HEX. 3DG CUELLO ANCHO
STB-T0801	CONJUNTO TACO + TORNILLO PARA FIJACIÓN DE MÉNSULA A MURO SDF-KB-10x80-E INOX A4 CUELLO ANCHO
STB-T0300	TORNILLO FIJACIÓN MÉNSULA-MONTANTE 5.5x20
STB-T0310	TORNILLO FIJACIÓN MÉNSULA-MONTANTE PUNTO DESLIZANTE JT9-2/5-5.0x25 VARIO INOX-A4
STB-T0311	T. BROCA JT4-3H/5-5,5x19 INOX-A2 - PUNTO FIJO
STB-T0312	T. BROCA JT9-3H/5-5,5x19 INOX-A4 - PUNTO FIJO
STB-T0600	TORNILLO AUTOTALADRANTE 4.2x19 INOX A2 DIN 7504-N CABEZA CILÍNDRICA ABOMBADA
STB-T0610	TORNILLO AUTOTALADRANTE 4.2x19 INOX A2 DIN 7504-K CABEZA HEXAGONAL
STB-R0300	REMACHE ALU/INOX ø4.8x12, CABEZA 9,5



Consulta todos los accesorios disponibles en la página 131

SISTEMA STB-CH

RELACIÓN DE ESPESORES TOTALES, SEGÚN SEPARADORES Y AISLANTE



Nota: el uso de calzos aislantes aumentará en 5 mm la distancia a cara exterior de panel.

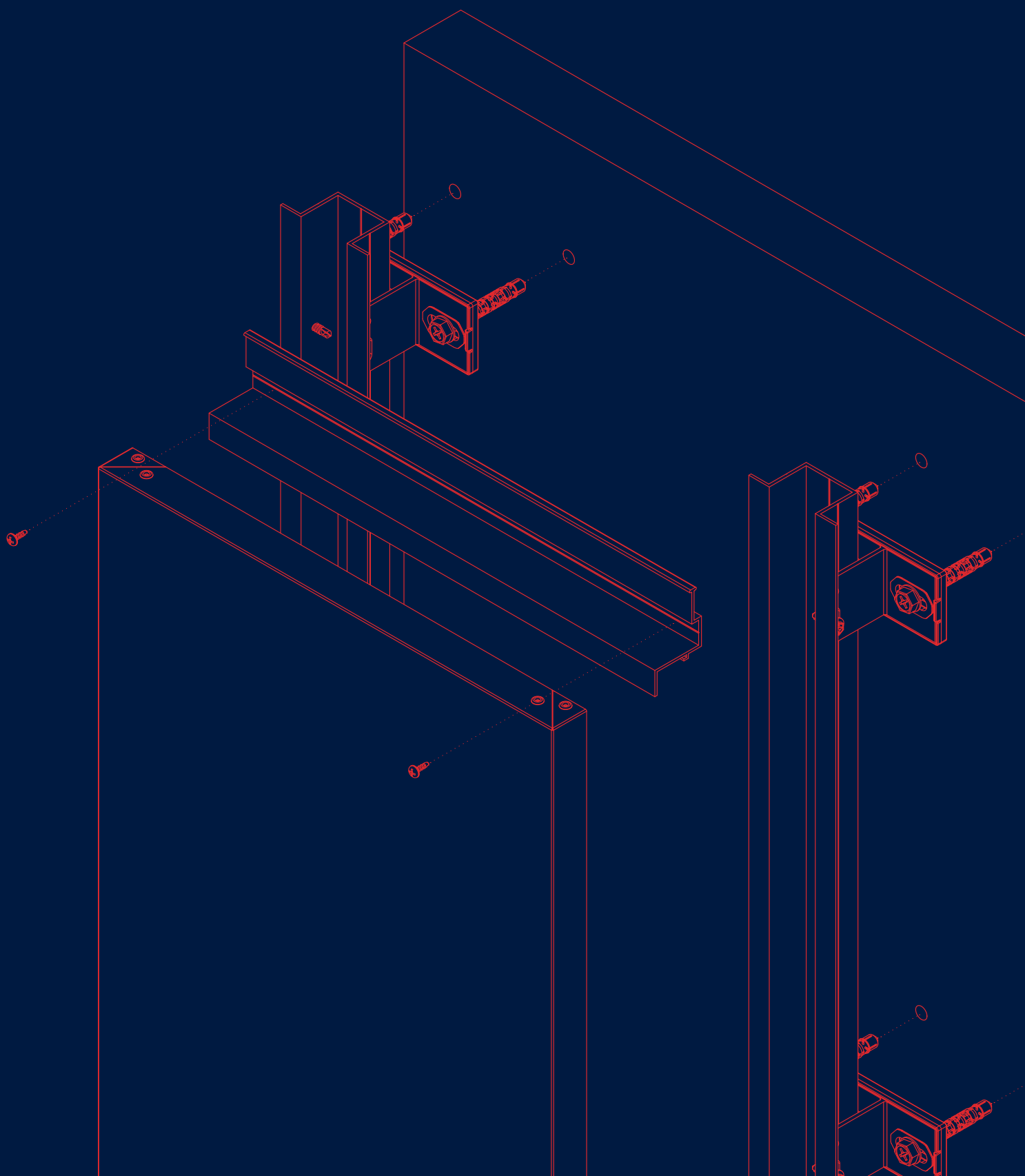
SEPARADOR DOBLE T		DISTANCIA (mm) DESDE BASE DEL ANCLAJE A CARA VISTA DE PANEL		ESPESOR (mm) DE AISLANTE PARA REGULACIÓN DE 15 mm*
REF.	ELEMENTO	MÍNIMA	MÁXIMA	MÁXIMO
05.19.004	SEPARADOR DOBLE T 57	100	115	—
05.19.005	SEPARADOR DOBLE T 72	115	130	40
05.19.006	SEPARADOR DOBLE T 87	130	145	50
05.19.007	SEPARADOR DOBLE T 102	145	160	70
05.19.030	SEPARADOR DOBLE T 117	160	175	80
05.19.031	SEPARADOR DOBLE T 132	175	190	100
05.19.032	SEPARADOR DOBLE T 147	190	205	110
05.19.033	SEPARADOR DOBLE T 162	205	220	130
05.19.034	SEPARADOR DOBLE T 177	220	235	140
05.19.035	SEPARADOR DOBLE T 192	235	250	160
05.19.036	SEPARADOR DOBLE T 207	250	265	170
05.19.037	SEPARADOR DOBLE T 222	265	280	190
05.19.038	SEPARADOR DOBLE T 237	280	295	200
05.19.039	SEPARADOR DOBLE T 252	295	310	220

SEPARADOR U		DISTANCIA (mm) DESDE BASE DEL ANCLAJE A CARA VISTA DE PANEL		ESPESOR (mm) DE AISLANTE PARA REGULACIÓN DE 15 mm*
REF.	ELEMENTO	MÍNIMA	MÁXIMA	MÁXIMO
05.19.046	SEPARADOR U 57	100	115	—
05.19.047	SEPARADOR U 72	115	130	40

* Para el cálculo de espesor máximo admisible se ha tenido en cuenta un aislante rígido, garantizando la regulación máxima de cada sistema y manteniendo una cámara de aire ≥ 30 mm.

STB-SZ

SISTEMA MACHO-HEMBRA



VER VÍDEO
DE MONTAJE

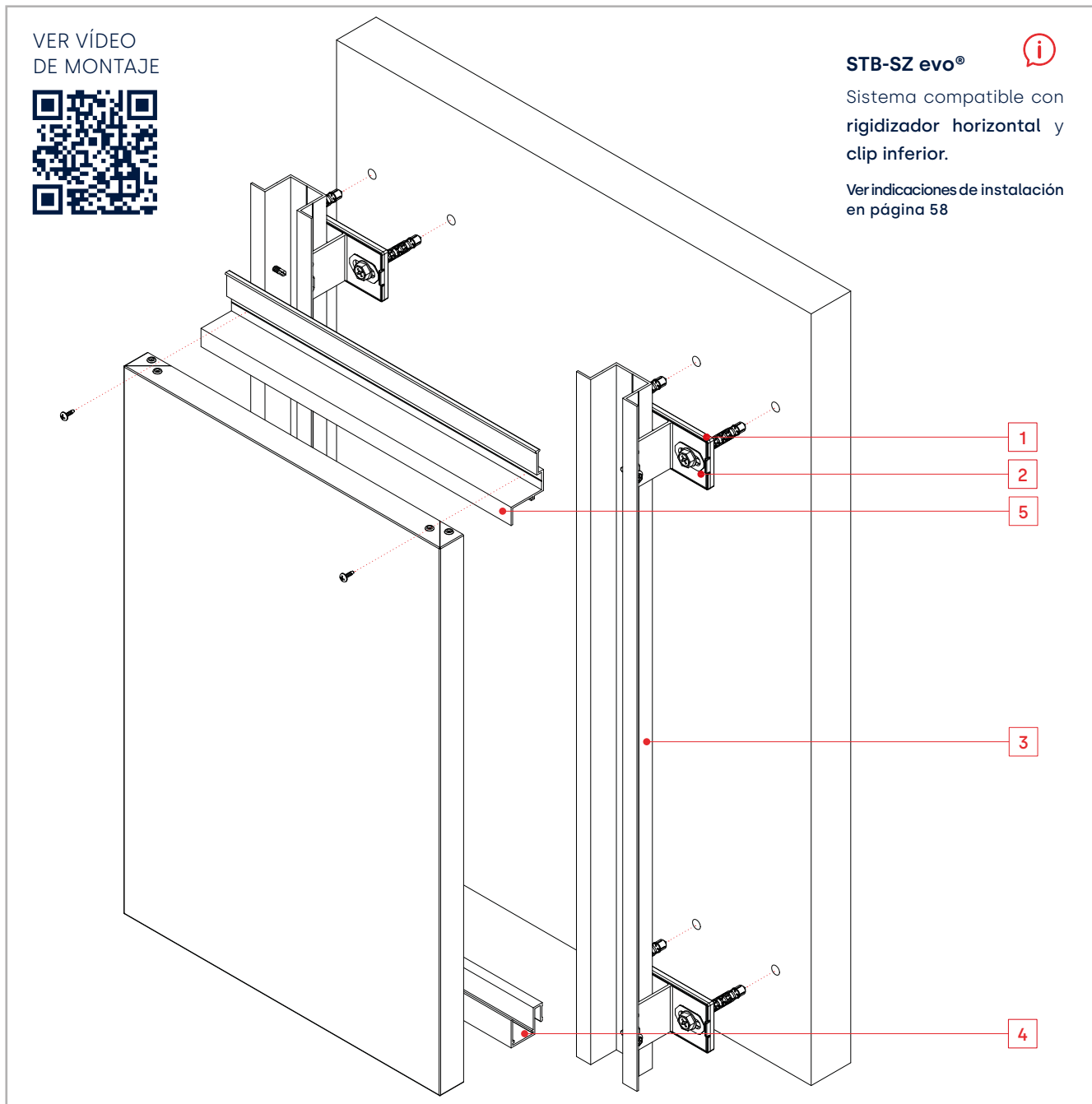


STB-SZ evo®



Sistema compatible con
rigidizador horizontal y
clip inferior.

Ver indicaciones de instalación
en página 58



El **STB-SZ** es un sistema kit a base de bandejas procedentes de **panel composite STACBOND para montaje de fachadas ventiladas**. Es un sistema machihembrado de fijación oculta, versátil y de rápido montaje diseñado especialmente para desarrollar fachadas con modulación horizontal o vertical, con predominio de partes ciegas y/o poca superficie de huecos o huecos lineales.

Se compone de dos perfiles aluminio de aleación 6063 T5/T6 sobre los cuales se anclan las bandejas ya conformadas:

- Perfil hembra inferior, denominado **perfil S**.
- Perfil macho superior, denominado **perfil Z**.

La subestructura está ejecutada con **perfiles OMEGA** y **separadores DOBLE T** de aleación de aluminio 6063 T5/T6.

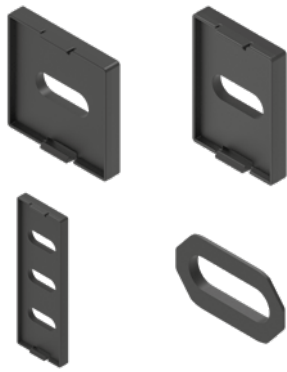
Los separadores presentan diferentes longitudes para poder albergar el espesor de aislamiento térmico necesario y absorber todas las irregularidades de la fachada. Para la rotura del puente térmico **STAC** ha desarrollado unos **CALZOS AISLANTES** específicos para colocar entre los separadores L y el paramento vertical.

CALZO Y CUBRECOLISO (1)

REF. 05.19.067 / 05.19.069 / 05.19.073

REF. 05.19.071

Calzos y cubrecolisos aislantes opcionales, para eliminación de puentes térmicos en separadores.



SEPARADOR U

REF. 05.19.046 / 05.19.047

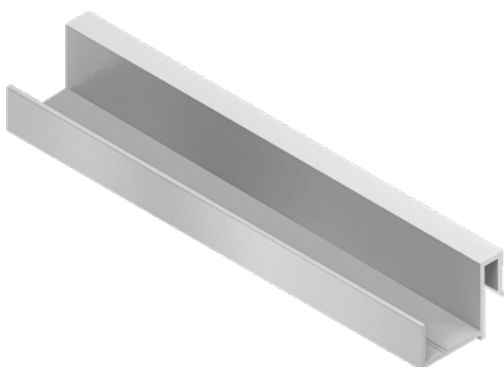
Para fijación de perfil y de sistema al soporte. Disponible en distintas medidas según espesor de sistema deseado.



PERFIL S (4)

REF. 05.19.121

Se instala en la parte inferior de la bandeja SZ.



SEPARADOR DOBLE T (2)

REF. 05.19.004 / 05.19.005 / 05.19.006 / 05.19.007 /
05.19.030 / 05.19.031 / 05.19.032 / 05.19.033 / 05.19.034 /
05.19.035 / 05.19.036 / 05.19.037 / 05.19.038 / 05.19.039

Para fijación de perfil y de sistema al soporte. Disponible en distintas medidas según espesor de sistema deseado.



PERFIL MONTANTE OMEGA (3)

REF. 05.19.003 / 05.19.040 / 05.19.048

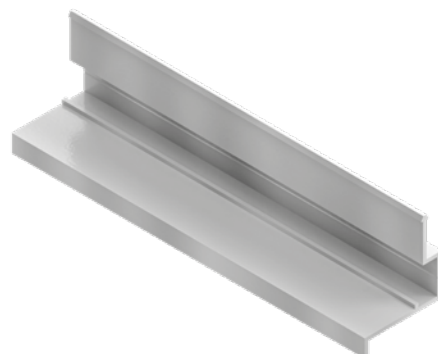
En juntas verticales y en posición intermedia de bandejas, para la fijación de bandeja SZ.



PERFIL Z (5)

REF. 05.19.122

Se instala en la parte superior de la bandeja SZ.



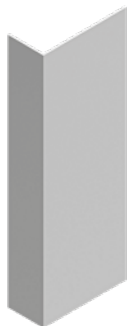
SISTEMA **STB-SZ**

ELEMENTOS DEL SISTEMA

REFUERZO STB-SZ

REF. 05.99.231

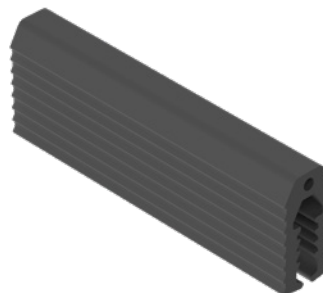
Se fija sobre el montante vertical y se pega en la cara trasera de la bandeja para poder así ejecutar bandejas de mayor altura.



JUNTA QUITAHOLGURAS COEXTRUÍDA

REF. 05.19.129

Para colocar en perfil de arranque y perfil Z.



TORNILLO Y TACO DE FIJACIÓN

REF. STB-T0800 / STB-T0801

Para fijar separador sobre hormigón o tabique de ladrillo. La carga específica deberá de comprobarse mediante ensayo de extracción según ETAG 020.



TORNILLO FIJACIÓN SEPARADOR / MONTANTE

REF. STB-T0300 / STB-T0310 / STB-T0311 / STB-T0312

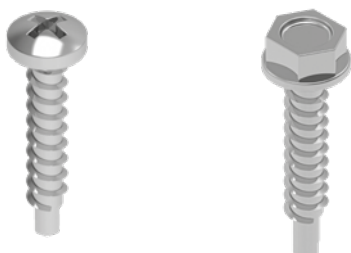
Para fijación de montante a separador.



TORNILLO FIJACIÓN A MONTANTE

REF. STB-T0600 / STB-T0610

Para fijar **bandeja SZ** al perfil OMEGA.



REMACHE CONFORMADO (*)

REF. STB-R0300

Para el conformado de la bandeja.

(*) Posibilidad de entregar lacado



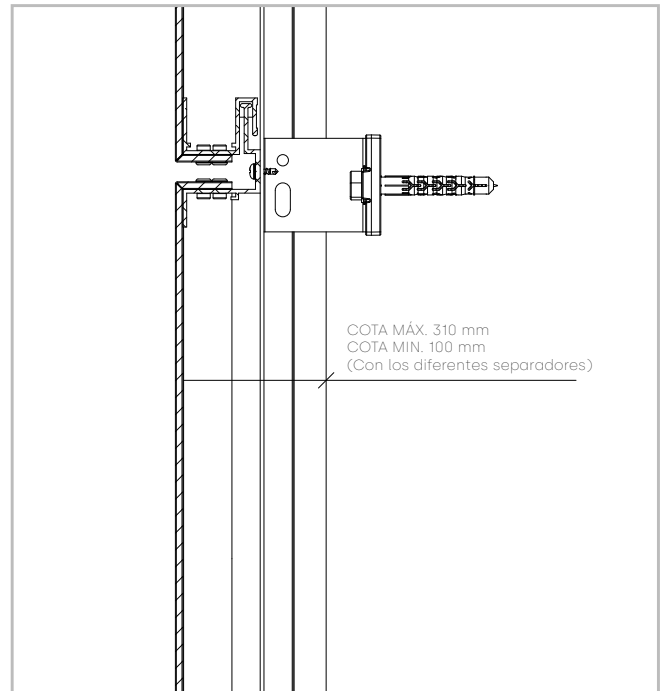
SISTEMA **STB-SZ**

FIJACIÓN DE BANDEJA SZ

ANCLAJE SUPERIOR



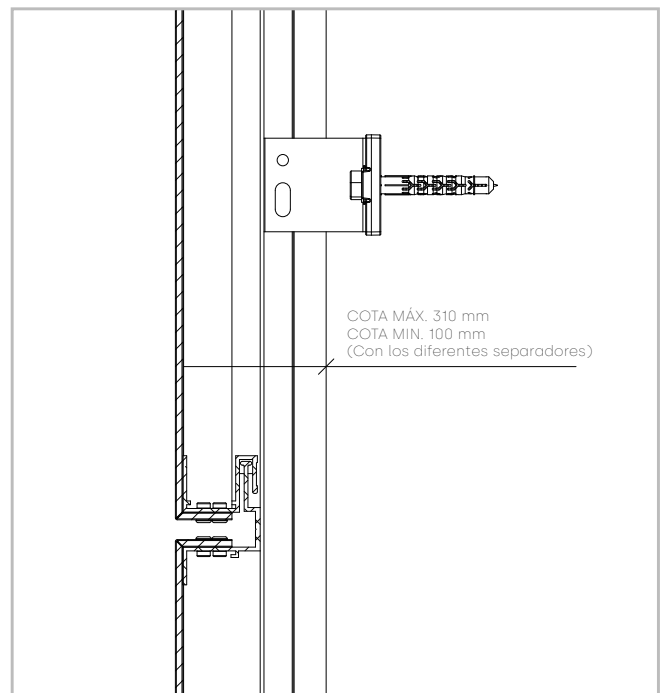
SECCIÓN VERTICAL



ANCLAJE INFERIOR



SECCIÓN VERTICAL



Nota: los paneles **STACBOND** mecanizados se sirven en plano. De la conformación de las bandejas se hace cargo el cliente. No se necesitan máquinas específicas.

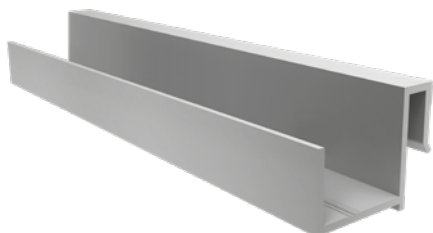
SISTEMA **STB-SZ**

ELEMENTOS AUXILIARES

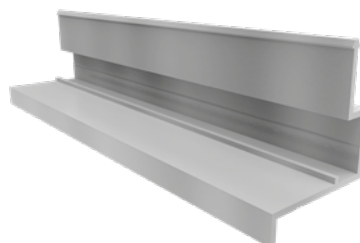
PERFIL S Y PERFIL Z

El sistema STB-SZ se compone de dos perfiles de aluminio de aleación 6063 T5/T6 sobre los cuales se anclan las bandejas ya conformadas.

- Perfil hembra inferior, denominado **perfil S**.
- Perfil macho superior, denominado **perfil Z**.



– Perfil S



– Perfil Z

REFUERZO STB-SZ

El refuerzo STB-SZ es un perfil segmentado de 200 mm de longitud específico que cubre la equidistancia interior de la bandeja conformada SZ hasta la subestructura.

La fijación de este elemento en el perfil de la subestructura se realiza mediante remachado o atornillado.

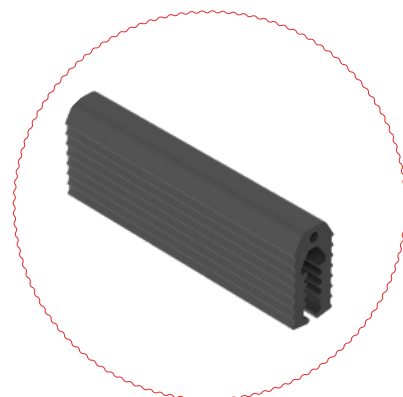
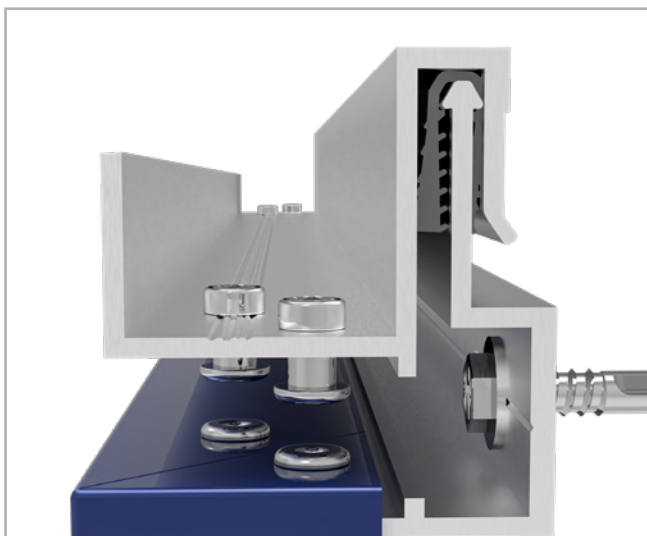
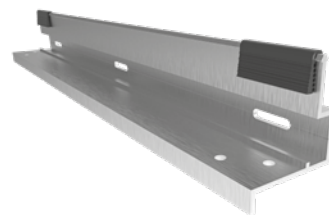


El número de refuerzos STB-SZ a colocar, se indicará en la nota de cálculo de viento emitida por la oficina técnica de **STACBOND**.

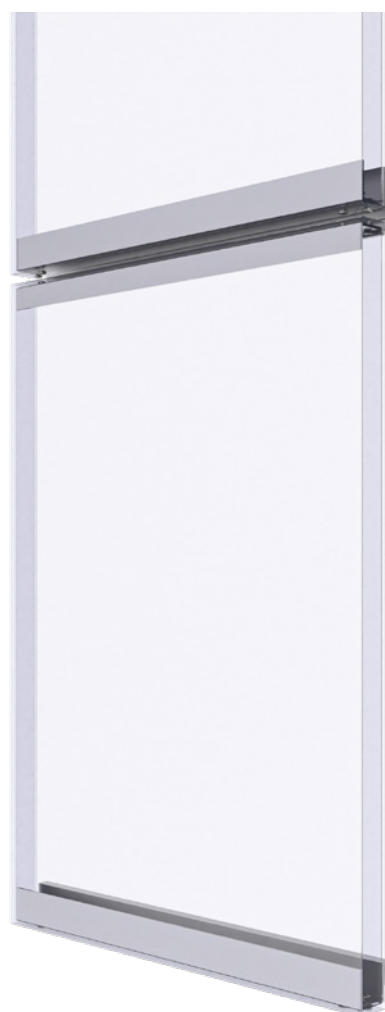
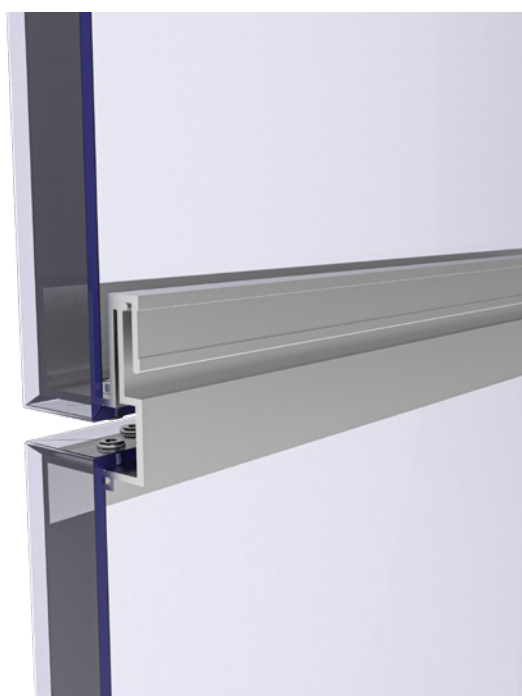
JUNTA QUITAHOLGURAS COEXTRUÍDA

La junta quitaholguras coextruida se coloca de manera sencilla en el **perfil Z**, con una separación máxima entre ellas de 500 mm.

Esta permite evitar posibles vibraciones entre bandejas, y facilita el ajuste de bandejas para asegurar la correcta nivelación de las piezas.



— Ensamblaje de perfiles S y Z.



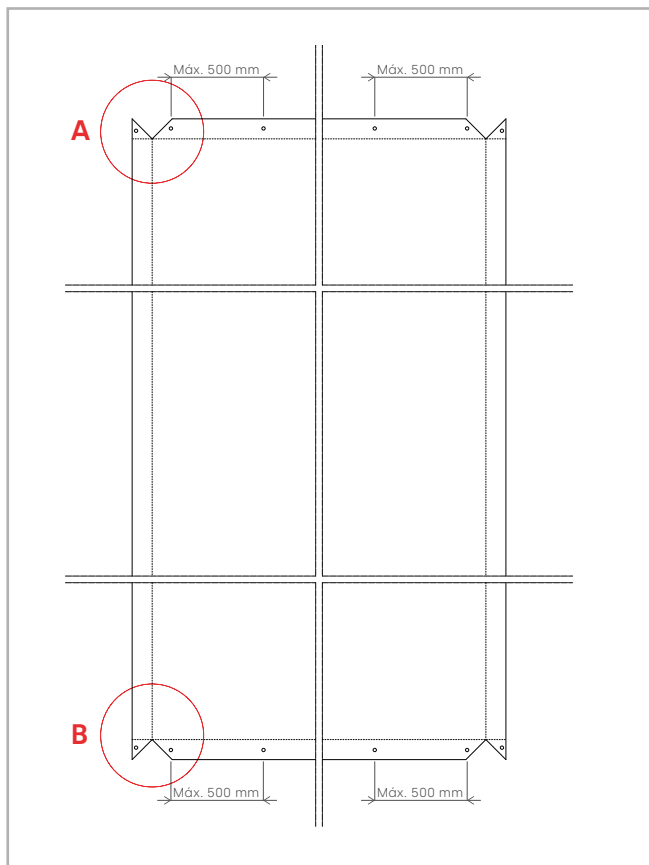
SISTEMA **STB-SZ**

BANDEJA SZ ESTÁNDAR

Las bandejas estándar del sistema **STB-SZ** poseen pestañas de 30 mm. Para su conformado, estas se fijan mecánicamente mediante remaches directamente sobre los perfiles longitudinales S y Z.

El **perfil S** se coloca en la parte inferior y el **perfil Z** en la superior de la bandeja. Los perfiles proporcionan una gran rigidez longitudinal a las bandejas.

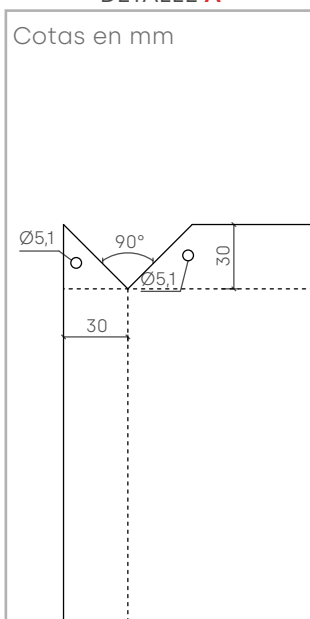
BANDEJA DESPLEGADA



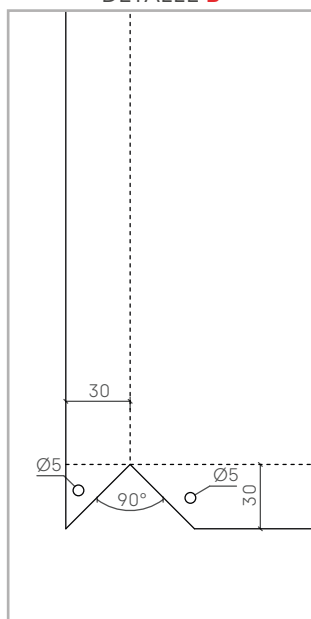
BANDEJA CONFORMADA



DETALLE **A**



DETALLE **B**



VER VÍDEO
CONFORMADO
DE BANDEJA



CALZOS AISLANTES

REF.	ELEMENTO
05.19.067	CALZO AISLANTE PARA SEPARADORES U CON REF.: 05.19.046 / 05.19.047
05.19.068	CALZO AISLANTE PARA SEPARADORES DOBLE T CON REF.: 05.19.030 / 05.19.031 / 05.19.032 / 05.19.033 / 05.19.034 / 05.19.035 / 05.19.036 / 05.19.037 / 05.19.038 / 05.19.039
05.19.072	CALZO AISLANTE PARA SEPARADORES L CON REF.: 05.19.041 / 05.19.044 / 05.19.051 / 05.19.052 / 05.19.078 / 05.19.079 / 05.19.080 / 05.19.081
05.19.070	3 x CUBRECOLISO PARA CALZOS CON REF.: 05.19.066 / 05.19.068 / 05.19.05172

SEPARADORES

REF.	ELEMENTO
05.19.004	SEPARADOR DOBLE T 57
05.19.005	SEPARADOR DOBLE T 72
05.19.006	SEPARADOR DOBLE T 87
05.19.007	SEPARADOR DOBLE T 102
05.19.030	SEPARADOR DOBLE T 117
05.19.031	SEPARADOR DOBLE T 132
05.19.032	SEPARADOR DOBLE T 147
05.19.033	SEPARADOR DOBLE T 162
05.19.034	SEPARADOR DOBLE T 177
05.19.035	SEPARADOR DOBLE T 192
05.19.036	SEPARADOR DOBLE T 207
05.19.037	SEPARADOR DOBLE T 222
05.19.038	SEPARADOR DOBLE T 237
05.19.039	SEPARADOR DOBLE T 252
05.19.046	SEPARADOR U 57
05.19.047	SEPARADOR U 72

PERFILES

REF.	ELEMENTO
05.19.003	PERFIL OMEGA
05.19.121	PERFIL S
05.19.122	PERFIL Z

ELEMENTOS AUXILIARES

REF.	ELEMENTO
05.99.231	REFUERZO STB-SZ
05.19.129	JUNTA QUITAHOLGURAS COEXTRUÍDA

ACCESORIOS DE FIJACIÓN

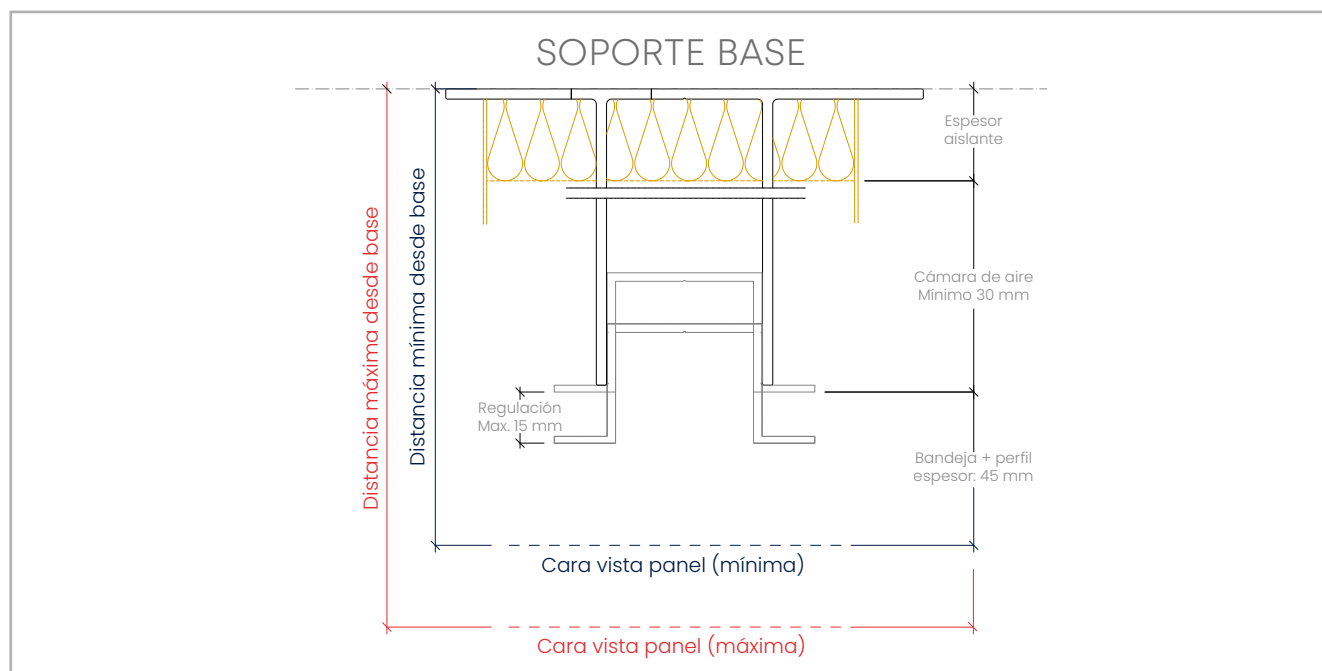
REF.	ELEMENTO
STB-T0800	CONJUNTO TACO + TORNILLO PARA FIJACIÓN DE MÉNSULA A MURO X3 10X80 HEX. 3DG CUELLO ANCHO
STB-T0801	CONJUNTO TACO + TORNILLO PARA FIJACIÓN DE MÉNSULA A MURO SDF-KB-10x80-E INOX A4 CUELLO ANCHO
STB-T0300	TORNILLO FIJACIÓN MÉNSULA-MONTANTE 5.5x20
STB-T0310	TORNILLO FIJACIÓN MÉNSULA-MONTANTE PUNTO DESLIZANTE JT9-2/5-5.0x25 VARIO INOX-A4
STB-T0311	T. BROCA JT4-3H/5-5,5x19 INOX-A2 - PUNTO FIJO
STB-T0312	T. BROCA JT9-3H/5-5,5x19 INOX-A4 - PUNTO FIJO
STB-T0600	TORNILLO AUTOTALADRANTE 4.2x19 INOX A2 DIN 7504-N CABEZA CILÍNDRICA ABOMBADA
STB-T0610	TORNILLO AUTOTALADRANTE 4.2x19 INOX A2 DIN 7504-K CABEZA HEXAGONAL
STB-R0300	REMACHE ALU/INOX ø4.8x12, CABEZA 9,5



Consulta todos los accesorios disponibles en la página 131

SISTEMA STB-SZ

RELACIÓN DE ESPESORES TOTALES, SEGÚN SEPARADORES Y AISLANTE



Nota: el uso de calzos aislantes aumentará en 5 mm la distancia a cara exterior de panel.

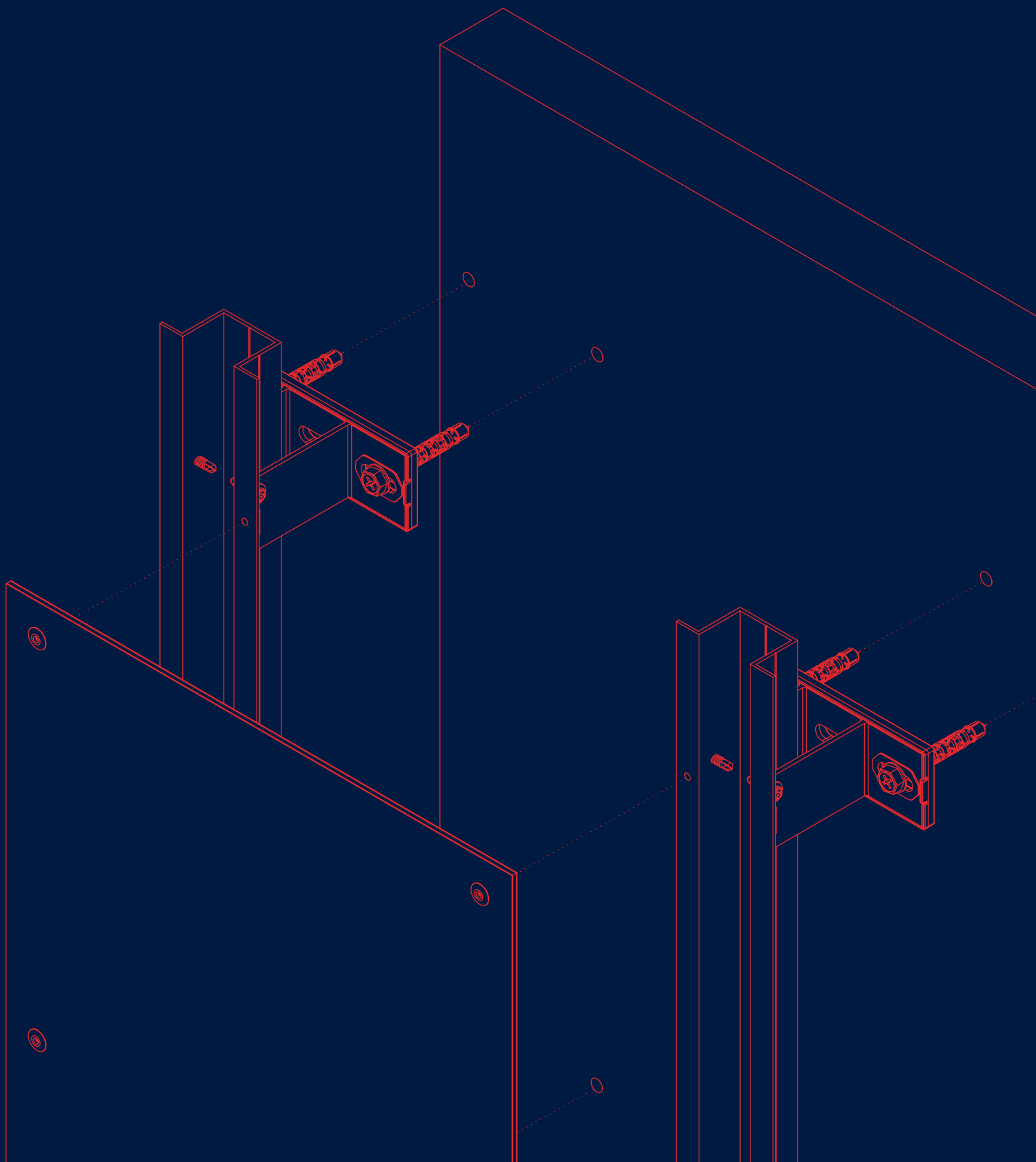
SEPARADOR DOBLE T		DISTANCIA (mm) DESDE BASE DEL ANCLAJE A CARA VISTA DE PANEL		ESPESOR (mm) DE AISLANTE PARA REGULACIÓN DE 15 mm*
REF.	ELEMENTO	MÍNIMA	MÁXIMA	MÁXIMO
05.19.004	SEPARADOR DOBLE T 57	104	119	—
05.19.005	SEPARADOR DOBLE T 72	119	134	40
05.19.006	SEPARADOR DOBLE T 87	134	149	50
05.19.007	SEPARADOR DOBLE T 102	149	164	70
05.19.030	SEPARADOR DOBLE T 117	164	179	80
05.19.031	SEPARADOR DOBLE T 132	179	194	100
05.19.032	SEPARADOR DOBLE T 148	194	209	110
05.19.033	SEPARADOR DOBLE T 162	209	224	130
05.19.034	SEPARADOR DOBLE T 177	224	239	140
05.19.035	SEPARADOR DOBLE T 192	239	254	160
05.19.036	SEPARADOR DOBLE T 207	254	269	170
05.19.037	SEPARADOR DOBLE T 222	269	284	190
05.19.038	SEPARADOR DOBLE T 237	284	299	200
05.19.039	SEPARADOR DOBLE T 252	299	314	220

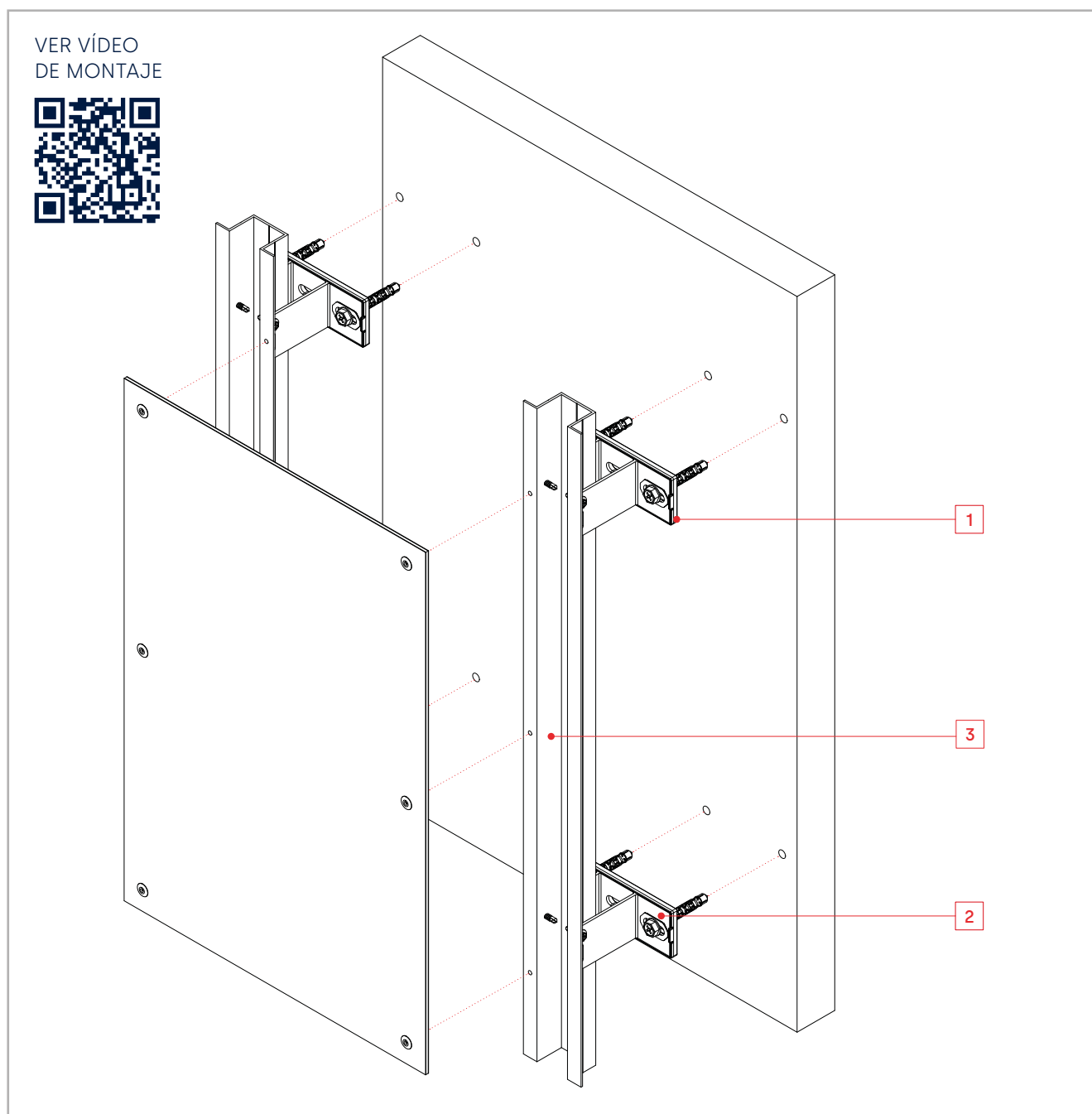
SEPARADOR U		DISTANCIA (mm) DESDE BASE DEL ANCLAJE A CARA VISTA DE PANEL		ESPESOR (mm) DE AISLANTE PARA REGULACIÓN DE 15 mm*
REF.	ELEMENTO	MÍNIMA	MÁXIMA	MÁXIMO
05.19.046	SEPARADOR U 57	104	119	—
05.19.047	SEPARADOR U 72	119	134	40

*Para el cálculo de espesor máximo admisible se ha tenido en cuenta un aislante rígido, garantizando la regulación máxima de cada sistema y manteniendo una cámara de aire ≥ 30 mm.

STB-REM

SISTEMA REMACHADO





El **STB-REM** es un sistema kit de paneles sin conformar procedentes de **panel composite STACBOND para montaje de fachadas ventiladas**. Se trata de un sistema de fijación vista y rápido montaje, que admite tanto despieces horizontales como verticales. Es un sistema muy versátil que se adapta y ofrece la posibilidad de ejecutar de forma sencilla zonas curvas. Por todo ello, el sistema **STB-REM** cumple con todos los requisitos para poder ejecutar las recubrimientos arquitectónicos más exigentes.

La subestructura está ejecutada con **perfiles OMEGA** y **separadores DOBLE T** de aleación de aluminio 6063 T5/T6 o INOX AISI 430.

Los separadores se anclan a la pared mediante fijaciones mecánicas especiales, recomendados en cada caso por proveedores de fijaciones, y reciben como montantes verticales a los perfiles OMEGA.

Esta subestructura de perfiles OMEGA verticales y/o horizontales soporta las planchas de panel composite **STACBOND** que se remachan en su perímetro.

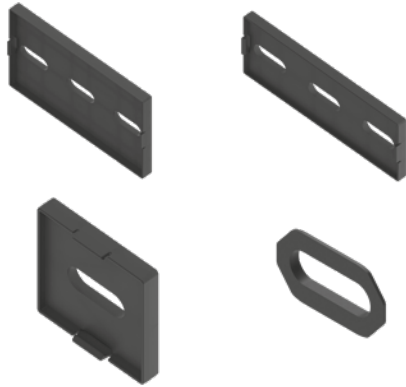
El sistema **STB-REM** cumple con las principales certificaciones internacionales.

CALZO Y CUBRECOLISO (1)

REF. 05.19.067 / 05.19.069 / 05.19.073

REF. 05.19.071

Calzos y cubrecolisos aislantes opcionales, para eliminación de puentes térmicos en separadores.



SEPARADOR U

REF. 05.19.046 / 05.19.047

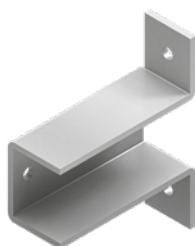
Para fijación de perfil y de sistema al soporte.



UNIÓN MONTANTE STB-REM

REF. 05.19.020

Para la unión de perfiles montantes y travesaños con sección OMEGA, en colocación bidireccional.



SEPARADOR DOBLE T (2)

REF. 05.19.004 / 05.19.005 / 05.19.006 / 05.19.007 / 05.19.030 / 05.19.031 / 05.19.032 / 05.19.033 / 05.19.034 / 05.19.035 / 05.19.036 / 05.19.037 / 05.19.038 / 05.19.039

Para fijación de perfil y de sistema al soporte. Disponible en distintas medidas según espesor de sistema deseado.



PERFIL OMEGA (3)

REF. 05.19.003

En juntas verticales y en posición intermedia de paneles, para la fijación de **panel composite STACBOND**.



TORNILLO Y TACO DE FIJACIÓN

REF. STB-T0800 / STB-T0801

Para fijar el separador sobre hormigón o tabique de ladrillo. La carga específica deberá de comprobarse mediante ensayo de extracción según ETAG 020.



SISTEMA **STB-REM**

ELEMENTOS DEL SISTEMA

TORNILLO FIJACIÓN SEPARADOR / MONTANTE

REF. STB-T0300 / STB-T0310 / STB-T0311 / STB-T0312

Para fijación de montante a separador.



REMACHE CIEGO

REF. STB-R0100

Para fijación de paneles **STACBOND** sobre subestructuras STB-REM.

(*) Posibilidad de entregar lacado



REMACHE CIEGO INOX

REF. STB-R0200

Para fijación de paneles **STACBOND** sobre subestructuras STB-REM para ambientes de alta exposición a la presencia de cloruros.



TORNILLO DE SEGURIDAD

REF. STB-T0100

Para fijación de paneles sobre estructuras STB-REM

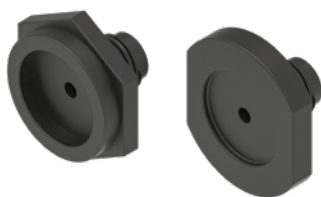
(*) Posibilidad de entregar lacado



BOQUILLA PARA REMACHADORA

REF. STB-FIJA-201 / STB-FIJA-202

Permite limitar la fuerza de apriete de la cabeza del remache contra el panel.



BROCA DOBLE

REF. STB-FIJA-203

Permite taladrar simultáneamente el panel a 7 mm de diámetro y la subestructura a 5,1 mm de diámetro.



TOPE DE PROFUNDIDAD

REF. STB-FIJA-204

Junto con la broca doble permite limitar el espesor del agujero de 7 mm del panel.



CENTRADOR

REF. STB-FIJA-205 / STB-FIJA-206 / STB-FIJA-207

Para hacer un taladro de 5,1 mm en la subestructura centrado en los puntos deslizantes del panel.



PUNTA

REF. STB-FIJA-208

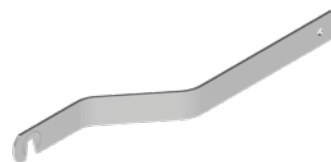
Para fijar tornillo de seguridad.



CENTRADOR MANUAL

REF. STB-FIJA-209

Para centrar tornillo de seguridad en los puntos deslizantes del panel.



SISTEMA STB-REM

ELEMENTOS AUXILIARES

UNIÓN MONTANTE STB-REM

Pieza conformada en chapa plegada de aluminio de aleación 1050-H y espesor 3 mm, con perforaciones para la unión de perfiles montantes y travesaños con sección OMEGA.

Este accesorio permite la unión de los perfiles OMEGA horizontales a la subestructura pudiendo reducir el uso de anclajes al muro base.

La fijación del mismo se realiza mediante remache ciego de $\varnothing 4,8$ mm o tornillería autoperforante de $\varnothing 4,8$ mm. Estas soluciones de unión son compatibles con las posibles dilataciones de la subestructura.



DILATACIÓN DEL PANEL

El panel composite al ser compuesto en gran parte en aluminio está **sometido a dilataciones y contracciones debido a los cambios de temperatura.**

Para colocar el panel en la posición exacta deseada, el panel debe inicialmente remacharse en **1 o 2 puntos fijos**, con agujeros en el panel de **5.1 mm de diámetro**, cuya ubicación debe **bloquear al mínimo la dilatación del panel en todos los sentidos.**

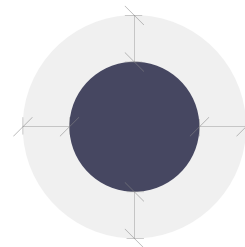
Para evitar los posibles problemas debido a este fenómeno, y absorber las posibles dilataciones, el resto de las perforaciones en el panel deben ser **puntos deslizantes**: es decir que, siendo el diámetro de cuerpo del remache de 5 mm, el **taladro en el panel debe ser de 7 hasta 8,5 mm de diámetro.**

Así mismo es importante que el taladro de 5,1 mm en la subestructura y por consiguiente el posicionamiento de los remaches esté **perfectamente centrado en los puntos deslizantes**, para así permitir la misma dilatación en todas las direcciones. Para ello hacemos uso de **centradores.**

Además, para no bloquear la dilatación del panel, es importante **limitar la fuerza de apriete de la cabeza del remache contra el panel.** Esto se consigue mediante el uso de **boquillas** para remachadoras para **mantener una separación de 0,2 mm** entre la cabeza del remache y el panel.

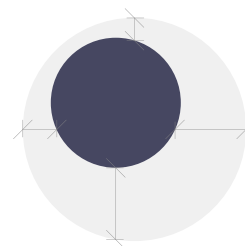
* Herramientas a utilizar **centrador** y **boquilla para remachadora.** Consultar páginas 118 y 119.

INSTALACIÓN CORRECTA *

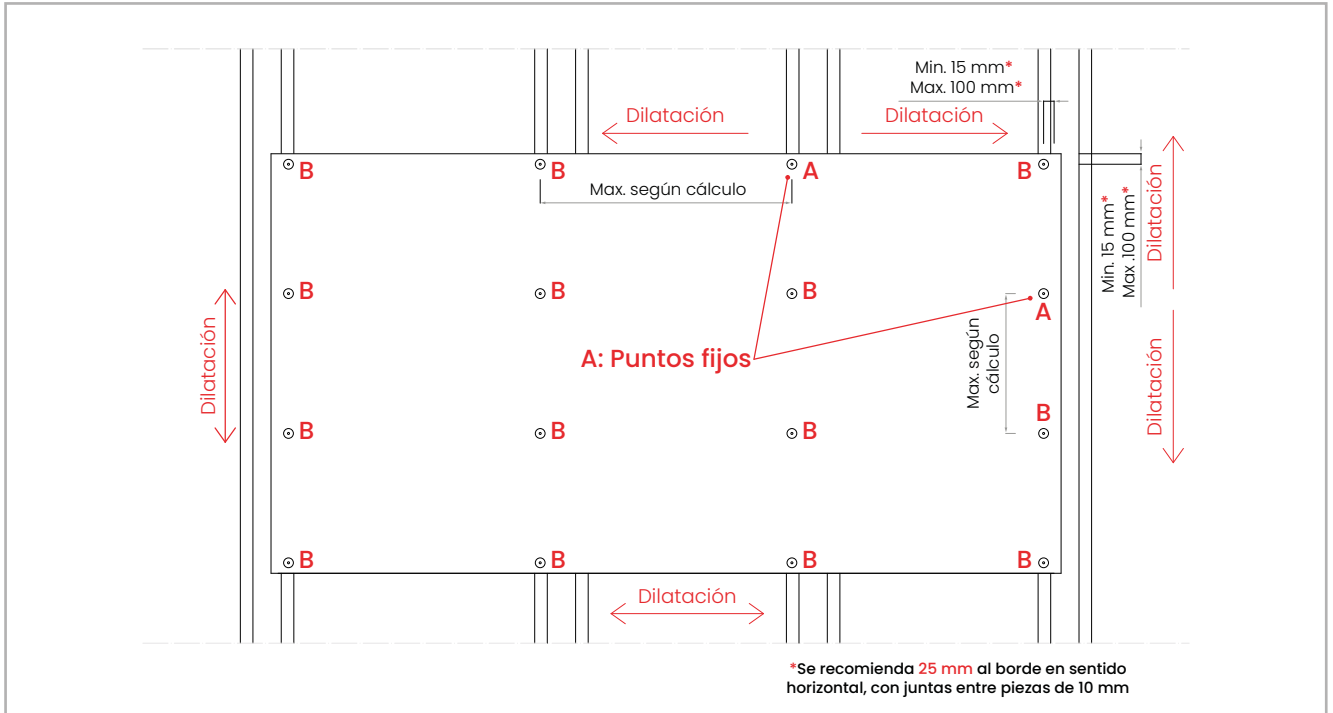


Taladro en la subestructura centrado

INSTALACIÓN INCORRECTA

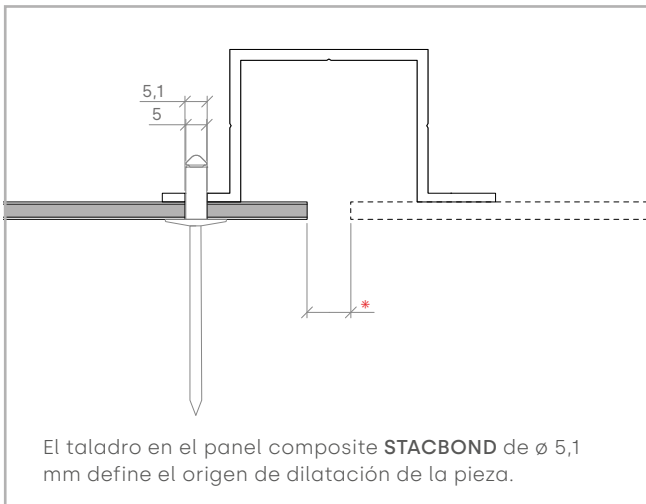


Taladro en la subestructura no centrado

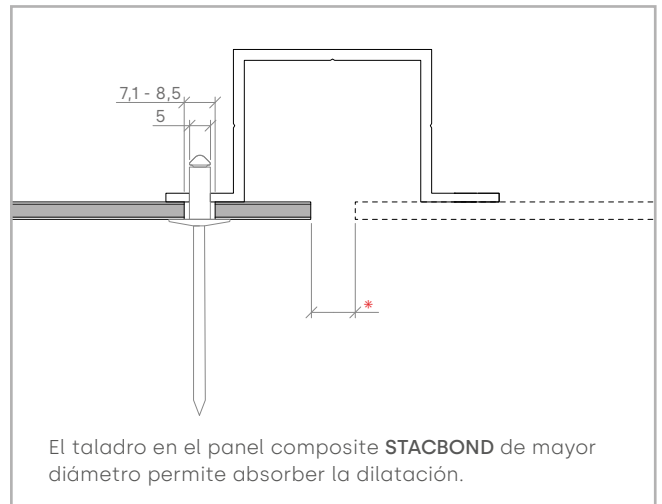


Nota: otros remaches o tornillos similares podrán ser usados siempre que sus características mecánicas sean iguales o superiores a las de los especificados por **STACBOND**.

PUNTOS FIJOS **A**



PUNTOS DESLIZANTES **B**



Cotas en mm

* La medida de junta de dilatación entre paneles debe calcularse en función del coeficiente de dilatación térmica según ficha técnica, y de las dimensiones de las piezas.

SISTEMA STB-REM

LISTADO DE REFERENCIAS

CALZOS AISLANTES

REF.	ELEMENTO
05.19.066	CALZO AISLANTE PARA SEPARADORES DOBLE L CON REF.: 05.19.042 / 05.19.045
05.19.068	CALZO AISLANTE PARA SEPARADORES L CON REF.: 05.19.053 / 05.19.054 / 05.19.055 / 05.19.056 / 05.19.082 / 05.19.083 / 05.19.084 / 05.19.085
05.19.072	CALZO AISLANTE PARA SEPARADORES L CON REF.: 05.19.041 / 05.19.044 / 05.19.051 / 05.19.052 / 05.19.078 / 05.19.079 / 05.19.080 / 05.19.081
05.19.070	3 x CUBRECOLISO PARA CALZOS CON REF.: 05.19.066 / 05.19.068 / 05.19.05172

SEPARADORES

REF.	ELEMENTO
05.19.004	SEPARADOR DOBLE T 57
05.19.005	SEPARADOR DOBLE T 72
05.19.006	SEPARADOR DOBLE T 87
05.19.007	SEPARADOR DOBLE T 102
05.19.030	SEPARADOR DOBLE T 117
05.19.031	SEPARADOR DOBLE T 132
05.19.032	SEPARADOR DOBLE T 147
05.19.033	SEPARADOR DOBLE T 162
05.19.034	SEPARADOR DOBLE T 177
05.19.035	SEPARADOR DOBLE T 192
05.19.036	SEPARADOR DOBLE T 207
05.19.037	SEPARADOR DOBLE T 222
05.19.038	SEPARADOR DOBLE T 237
05.19.039	SEPARADOR DOBLE T 252
05.19.046	SEPARADOR U 57
05.19.047	SEPARADOR U 72

PERFILES

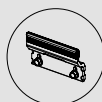
REF.	ELEMENTO
05.19.003	PERFIL OMEGA

ELEMENTOS AUXILIARES

REF.	ELEMENTO
05.19.020	UNIÓN MONTANTE STB-REM

ACCESORIOS DE FIJACIÓN

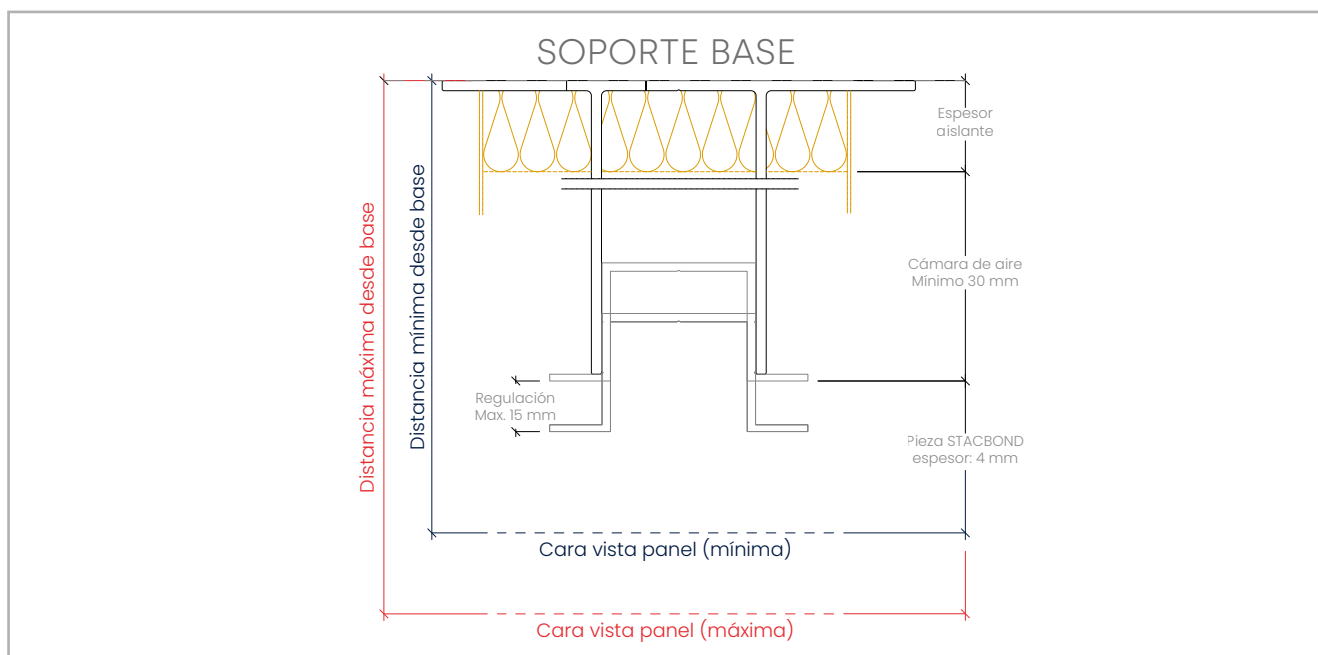
REF.	ELEMENTO
STB-FIJA-201	BOQUILLA PARA REMACHADORA PARA REMACHES INOX/INOX SS0-D15
STB-FIJA-202	BOQUILLAS PARA REMACHADORA PARA REMACHES ALU/INOX AP14
STB-FIJA-203	BROCA DOBLE (HSS-7,0/5,1x74)
STB-FIJA-204	TOPE DE PROFUNDIDAD (DEPTH LOCATOR 16x18)
STB-FIJA-205	CENTRADOR (DG-146x20-7,0)
STB-FIJA-206	PUNTA DE REPUESTO DEL CENTRADOR øDG 7 mm
STB-FIJA-207	BROCA ESPECIAL PARA EL CENTRADOR (HSS-DG-5,1x110)
STB-FIJA-208	PUNTA T20WW-25-HEX1/4"
STB-FIJA-209	CENTRADOR MANUAL PARA TORNILLOS SLA3
STB-FIJA-210	LLAVE DE VASO IRIUS G-00106.07
STB-T0100	TORNILLO DE SEGURIDAD 4,8x19 INOX CABEZA TORX SLA3/6-S-D12-4,8x19
STB-R0100	REMACHE ALU/INOX ø5x12, CABEZA 14
STB-R0200	REMACHE DE FACHADA CAB. 15 mm INOX/INOX A4 5x14 SS0-D15-50140



Consulta todos los accesorios disponibles en la página 131

SISTEMA STB-REM

RELACIÓN DE ESPESORES TOTALES, SEGÚN SEPARADORES Y AISLANTE



Nota: el uso de calzos aislantes aumentará en 5 mm la distancia a cara exterior de panel.

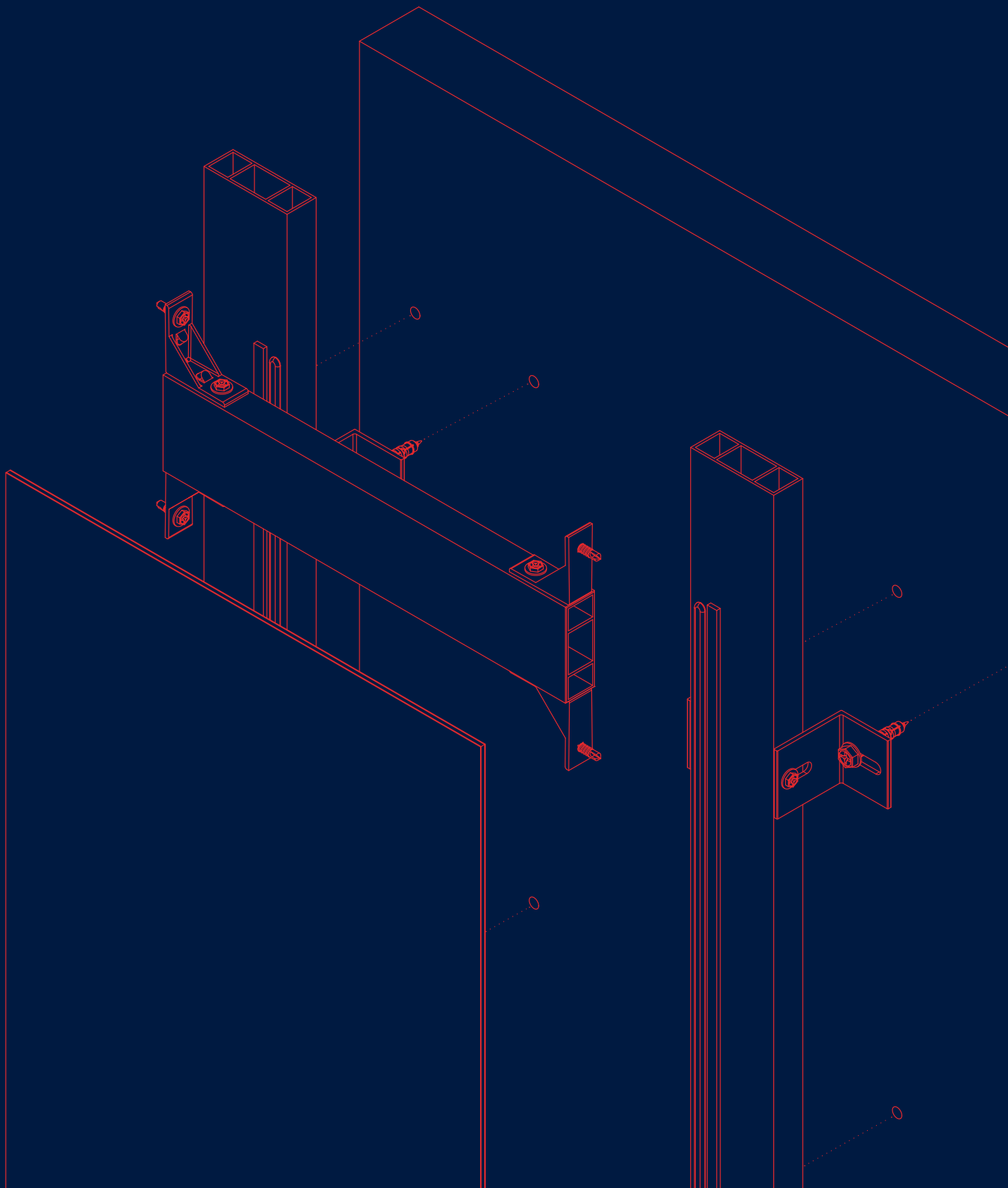
SEPARADOR DOBLE T		DISTANCIA (mm) DESDE BASE DEL ANCLAJE A CARA VISTA DE PANEL		ESPESOR (mm) DE AISLANTE PARA REGULACIÓN DE 15 mm*
REF.	ELEMENTO	MÍNIMA	MÁXIMA	MÁXIMO
05.19.004	SEPARADOR DOBLE T 57	63	78	—
05.19.005	SEPARADOR DOBLE T 72	78	93	40
05.19.006	SEPARADOR DOBLE T 87	93	108	50
05.19.007	SEPARADOR DOBLE T 102	108	123	70
05.19.030	SEPARADOR DOBLE T 117	123	138	80
05.19.031	SEPARADOR DOBLE T 132	138	153	100
05.19.032	SEPARADOR DOBLE T 147	153	168	110
05.19.033	SEPARADOR DOBLE T 162	168	183	130
05.19.034	SEPARADOR DOBLE T 177	183	198	140
05.19.035	SEPARADOR DOBLE T 192	198	213	160
05.19.036	SEPARADOR DOBLE T 207	213	228	170
05.19.037	SEPARADOR DOBLE T 222	228	243	190
05.19.038	SEPARADOR DOBLE T 237	243	258	200
05.19.039	SEPARADOR DOBLE T 252	258	273	220
SEPARADOR U		DISTANCIA (mm) DESDE BASE DEL ANCLAJE A CARA VISTA DE PANEL		ESPESOR (mm) DE AISLANTE PARA REGULACIÓN DE 15 mm*
REF.	ELEMENTO	MÍNIMA	MÁXIMA	MÁXIMO
05.19.046	SEPARADOR U 57	63	78	—
05.19.047	SEPARADOR U 72	78	93	40

* Para el cálculo de espesor máximo admisible se ha tenido en cuenta un aislante rígido, garantizando la regulación máxima de cada sistema y manteniendo una cámara de aire ≥ 30 mm.

STACBOND
more than you see

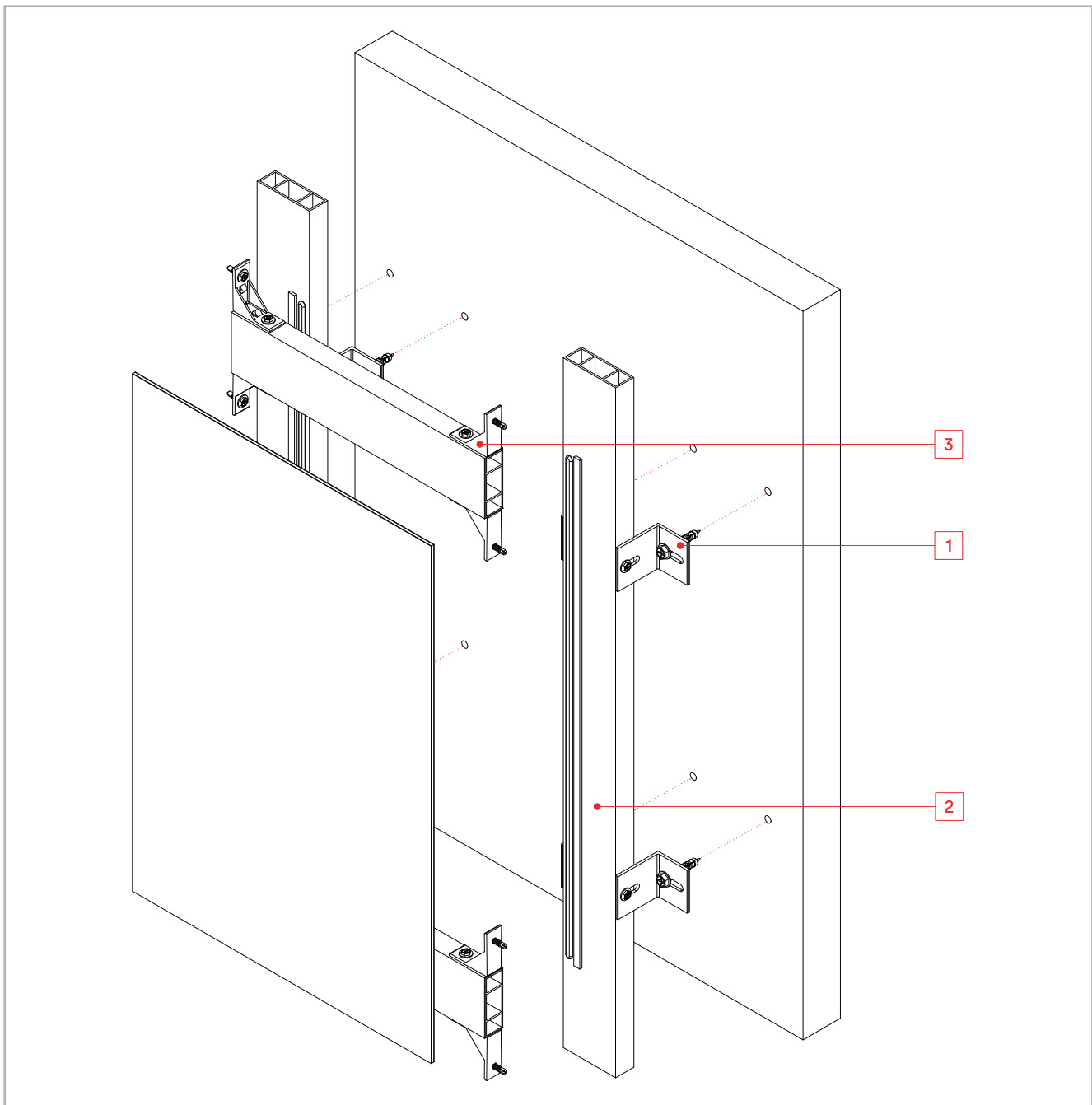
STB-PEG

SISTEMA PEGADO



SISTEMA STB-PEG

DESCRIPCIÓN



El **STB-PEG** es un sistema kit de paneles sin conformar procedentes de **panel composite STACBOND para montaje de fachadas ventiladas**. Se trata de un sistema de fijación oculta, rápido montaje y económico que admite tanto despieces horizontales como verticales.

Por tratarse de un sistema pegado con fijaciones químicas, es resistente al envejecimiento e intemperie. También absorbe vibraciones y ofrece múltiples posibilidades de diseño de fachada.

La subestructura está ejecutada con **MONTANTES STB-PEG** de 70 x 24,5 mm y **separadores ANGULARES** de aleación de aluminio 6063 T5/T6.

Los separadores se anclan a la pared mediante

fijaciones mecánicas especiales, recomendados en cada caso por proveedores de fijaciones, y reciben como montantes verticales a los MONTANTES STB-PEG.

Las planchas de panel composite **STACBOND** se fijan a la subestructura de perfiles T verticales y/o horizontales mediante un adhesivo específico y cinta de doble cara.

SEPARADOR ANGULAR (1)

REF. 19.021

Para unión de perfiles T horizontales a la subestructura vertical.



MONTANTE STB-PEG (2)

REF. 19.022

En juntas verticales entre bandejas, para la fijación de panel composite STACBOND.



UNIÓN MONTANTE STB-PEG (3)

REF. 05.19.024

Para fijación de montante STB-PEG y sistema al soporte.



TORNILLO Y TACO DE FIJACIÓN

REF. STB-T0800 / STB-T0801

Para fijar el separador sobre hormigón o tabique de ladrillo. La carga específica deberá de comprobarse mediante ensayo de extracción según ETAG 020.



TORNILLO FIJACIÓN SEPARADOR / MONTANTE

REF. STB-T0300 / STB-T0310 / STB-T0311 / STB-T0312

Para fijación de montante a separador angular y unión de montantes STB-PEG a perfiles.



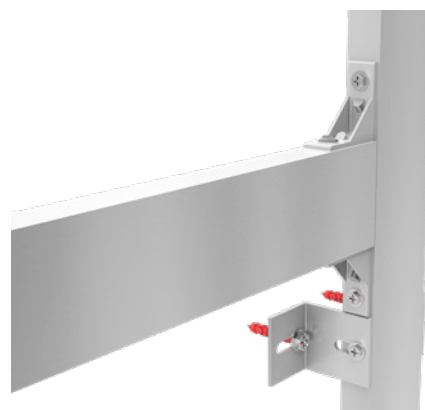
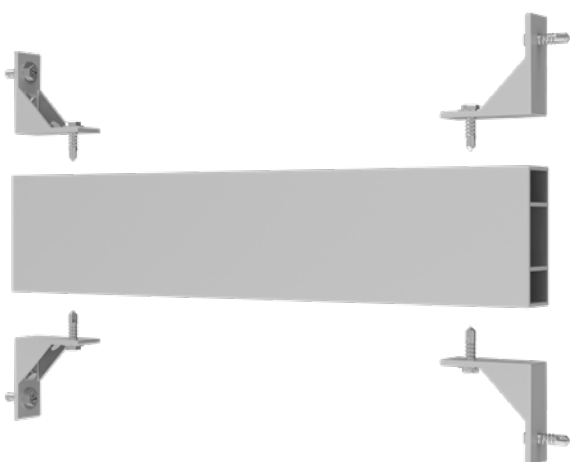
SISTEMA **STB-PEG**

ELEMENTOS AUXILIARES

UNIÓN MONTANTE STB-PEG

La pieza de unión montante STB-PEG está realizada en inyección de zamak 5 y permite la construcción de subestructuras bidireccionales mediante fijación mecánica entre perfiles montantes STB-PEG.

La fijación del mismo se realiza mediante remache ciego de $\varnothing 4,8$ mm o tornillería autoperforante de $\varnothing 4,8$ mm. Estas soluciones de unión son compatibles con las posibles dilataciones de la subestructura.



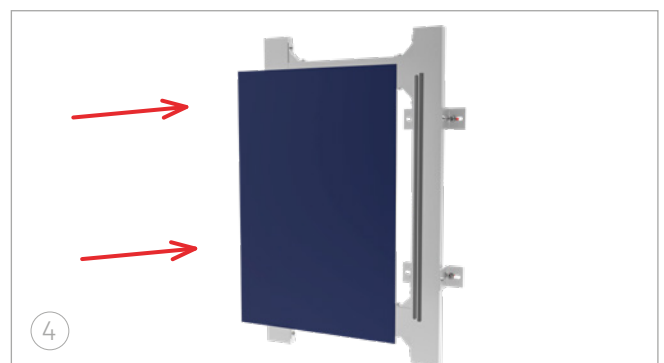
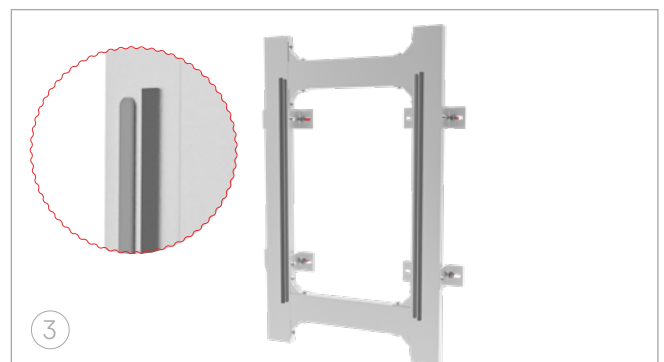
PEGADO DEL PANEL

1. Limpieza de la subestructura e imprimación. La subestructura debe estar limpia, seca, homogénea, libre de aceites, grasa, polvo y partículas sueltas o mal adheridas. Se deben eliminar pinturas, lechadas y otros revestimientos. La imprimación se realizará con un producto que refuerze la adherencia de la masilla adhesiva a la subestructura, SIKATAACK PANEL PRIMER (o similar).

2. Aplicación de la cinta adhesiva de doble cara. Se usa la cinta adhesiva de doble cara SIKATAACK PANEL -3 (o similar) para la fijación inicial de los paneles hasta que el adhesivo polimerice y así conseguir un espesor mínimo de adhesivo de 3 mm, el cual permite absorber las posibles dilataciones y vibraciones producidas en la fachada de panel composite STACBOND. La resistencia a largo plazo se consigue únicamente con el adhesivo.

3. Adhesivo elástico. Aplicar un cordón vertical continuo del adhesivo elástico SIKATAACK PANEL 50 (o similar) usando su boquilla triangular (8 mm de ancho, 10 mm de largo) al menos a 5 mm de distancia de la cinta. Para que la aplicación sea correcta se deberá colocar la pistola de aplicación de forma perpendicular al soporte.

4. Colocación del panel. Quitar el film protector de la cinta adhesiva de doble cara. Colocar cuidadosamente el panel en su sitio preciso y presionar firmemente hasta que el panel entre en contacto con la cinta de doble cara.



SISTEMA **STB-PEG**

LISTADO DE REFERENCIAS

SEPARADORES

REF.	ELEMENTO
19.021	SEPARADOR ANGULAR

PERFILES

REF.	ELEMENTO
19.022	MONTANTE STB-PEG

ELEMENTOS AUXILIARES

REF.	ELEMENTO
05.19.024	UNIÓN MONTANTE STB-PEG



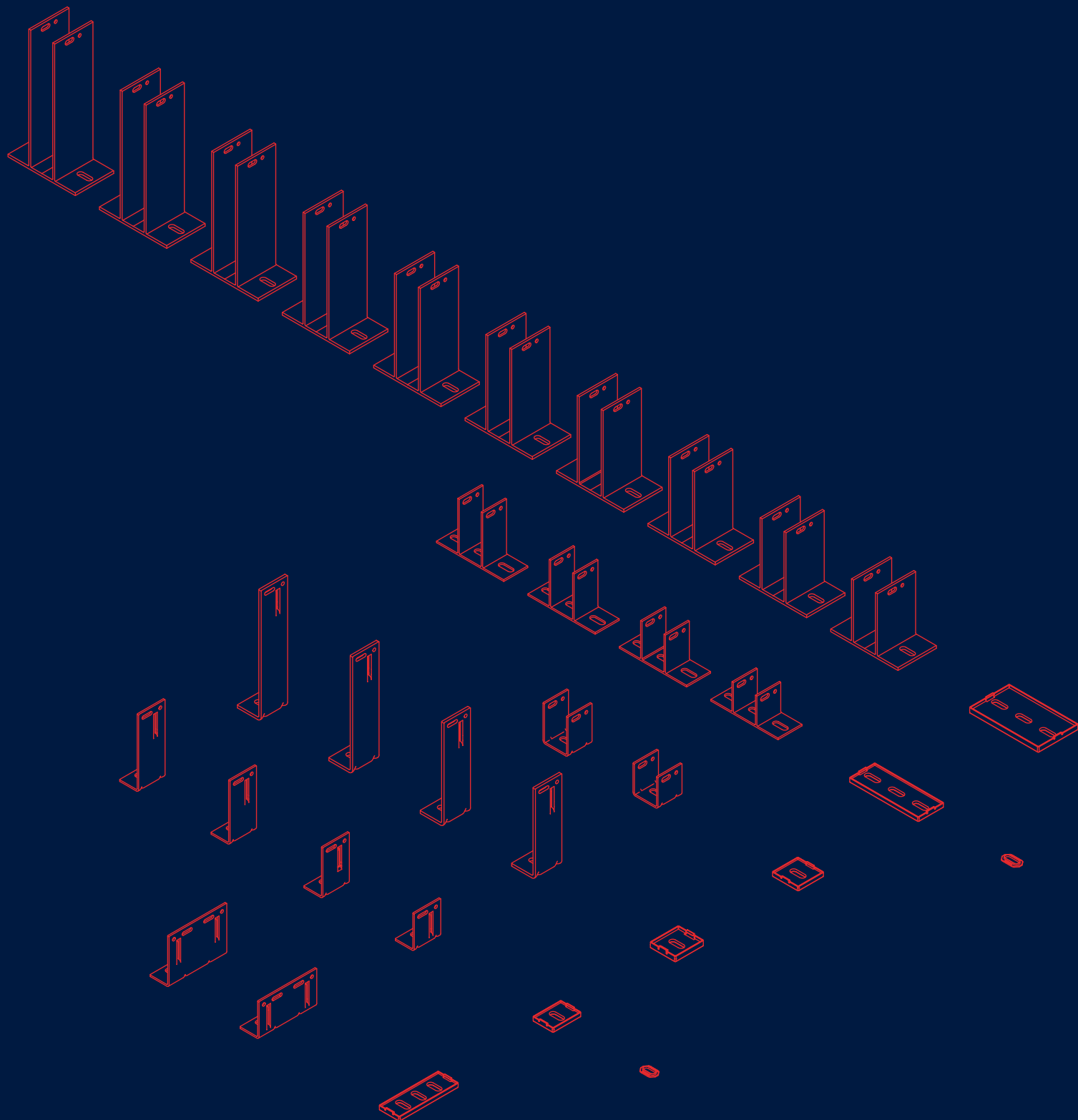
Consulta todos los accesorios disponibles en la página 131

ACCESORIOS DE FIJACIÓN

REF.	ELEMENTO
STB-T0800	CONJUNTO TACO + TORNILLO PARA FIJACIÓN DE MÉNSULA A MURO X3 10X80 HEX. 3DG CUELLO ANCHO
STB-T0801	CONJUNTO TACO + TORNILLO PARA FIJACIÓN DE MÉNSULA A MURO SDF-KB-10x80-E INOX A4 CUELLO ANCHO
STB-T0300	TORNILLO FIJACIÓN MÉNSULA-MONTANTE 5.5x20
STB-T0310	TORNILLO FIJACIÓN MÉNSULA-MONTANTE PUNTO DESLIZANTE JT9-2/5-5.0x25 VARIO INOX-A4
STB-T0311	T. BROCA JT4-3H/5-5,5x19 INOX-A2 - PUNTO FIJO
STB-T0312	T. BROCA JT9-3H/5-5,5x19 INOX-A4 - PUNTO FIJO

ACCESORIOS

PARA SISTEMAS DE MONTAJE



USOS DE LOS DIFERENTES PERFILES STACBOND

GUÍA CON LOS DIFERENTES SISTEMAS

REF	DESCRIPCIÓN	SISTEMAS DE MONTAJE															
		STB-T-CH			STB-T-SZ			T-REM	T-PEG	CH	SZ	REM	PEG				
		Estándar	evo®	PRO®	Estándar	evo®	PRO®										
	05.19.043 PERFIL T 2 mm				✓	✓	✓	✓	✓								
	05.19.061 PERFIL T-OMEGA	✓	✓			✓	✓										
	05.19.059 PERFIL L INTERMEDIO		✓		✓	✓	✓	✓	✓								
	05.19.092 PERFIL STB-T-CH-PRO®			✓													
	05.19.093 PERFIL STB-T-CH-PRO® CORTO Usar con separadores 05.19.089 y 05.19.090			✓													
	05.19.120 PERFIL L MONTANTE INTERMEDIO STB-T-CH PRO®			✓													
	05.19.107 PERFIL RIGIDIZADOR		✓	✓		✓	✓			✓	✓						
	05.19.099 PERFIL ARRANQUE				✓	✓	✓				✓						
	05.19.121 PERFIL S				✓	✓					✓						
	05.19.122 PERFIL Z				✓	✓					✓						
	05.19.049 PERFIL REFUERZO STB-T-SZ				✓												
	05.19.003 PERFIL OMEGA 2 mm									✓	✓	✓					
	05.99.231 REFUERZO STB-SZ										✓						
	19.022 MONTANTE STB-PEG* Pedido mínimo: 585 m (90 perfiles)																✓

* Referencias bajo pedido. Consultar plazos de fabricación y distribución.

ACCESORIOS STACBOND

PERFILES



REFERENCIA	ELEMENTO	LONGITUD (mm)	ALEACIÓN	UDS./CAJA
05.19.003	PERFIL OMEGA (2 mm)	6500	6063 T5/T6	12



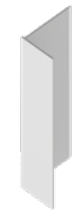
REFERENCIA	ELEMENTO	LONGITUD (mm)	ALEACIÓN	UDS./CAJA
05.19.040	PERFIL OMEGA (2,5 mm)	6500	6063 T5/T6	12 *



REFERENCIA	ELEMENTO	LONGITUD (mm)	ALEACIÓN	UDS./CAJA
05.19.043	PERFIL T	6500	6063 T5/T6	11 *



REFERENCIA	ELEMENTO	LONGITUD (mm)	ALEACIÓN	UDS./CAJA
19.022	MONTANTE STB-PEG	6500	6063 T5/T6	10 *



REFERENCIA	ELEMENTO	LONGITUD (mm)	ALEACIÓN	UDS./CAJA
05.19.059	PERFIL L INTERMEDIO	6500	6063 T5/T6	21



REFERENCIA	ELEMENTO	LONGITUD (mm)	ALEACIÓN	UDS./CAJA
05.19.120	PERFIL L MONTANTE INTERMEDIO STB-T-CH-PRO®	6500	6063 T5/T6	—



REFERENCIA	ELEMENTO	LONGITUD (mm)	ALEACIÓN	UDS./CAJA
05.19.061	PERFIL T-OMEGA	6500	6063 T5/T6	8

ACCESORIOS STACBOND

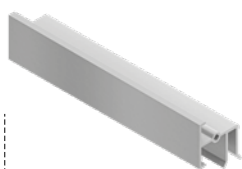
PERFILES



REFERENCIA	ELEMENTO	LONGITUD (mm)	ALEACIÓN	UDS./CAJA
05.19.092	PERFIL STB-T-CH-PRO®	6500	6063 T5/T6	—



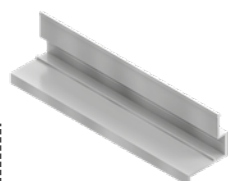
REFERENCIA	ELEMENTO	LONGITUD (mm)	ALEACIÓN	UDS./CAJA
05.19.093	PERFIL STB-T-CH-PRO® CORTO	6500	6063 T5/T6	—



REFERENCIA	ELEMENTO	LONGITUD (mm)	ALEACIÓN	UDS./CAJA
05.19.107	PERFIL RIGIDIZADOR	6500	6063 T5/T6	—



REFERENCIA	ELEMENTO	LONGITUD (mm)	ALEACIÓN	UDS./CAJA
05.19.121	PERFIL S	6500	6063 T5/T6	18



REFERENCIA	ELEMENTO	LONGITUD (mm)	ALEACIÓN	UDS./CAJA
05.19.122	PERFIL Z	6500	6063 T5/T6	18



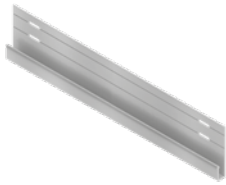
REFERENCIA	ELEMENTO	LONGITUD (mm)	ALEACIÓN	UDS./CAJA
05.19.075	PERFIL REFUERZO STB-SZ	6500	6063 T5/T6	— *



REFERENCIA	ELEMENTO	LONGITUD (mm)	ALEACIÓN	UDS./CAJA
05.19.076	PERFIL REFUERZO STB-T-SZ	6500	6063 T5/T6	50 *

Nota: los perfiles se suministran con una longitud de 6500 mm. Para otros formatos, consultar a **STACBOND**.

* Referencias bajo pedido. Consultar plazos de fabricación y distribución.



REFERENCIA	ELEMENTO	LONGITUD (mm)	ALEACIÓN	UDS./CAJA
05.19.099	PERFIL DE ARRANQUE	6500	6063 T5/T6	—

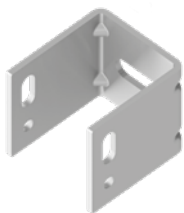
SEPARADORES



REFERENCIA	ELEMENTO	ALEACIÓN	UDS./CAJA
05.19.004	SEPARADOR DOBLE T 57	6063 T5	96
05.19.005	SEPARADOR DOBLE T 72	6063 T5	80
05.19.006	SEPARADOR DOBLE T 87	6063 T5	80
05.19.007	SEPARADOR DOBLE T 102	6063 T5	72



REFERENCIA	ELEMENTO	ALEACIÓN	UDS./CAJA
05.19.030	SEPARADOR DOBLE T 117	6005 T6	50
05.19.031	SEPARADOR DOBLE T 132	6005 T6	24
05.19.032	SEPARADOR DOBLE T 147	6005 T6	40
05.19.033	SEPARADOR DOBLE T 162	6005 T6	40
05.19.034	SEPARADOR DOBLE T 177	6005 T6	36
05.19.035	SEPARADOR DOBLE T 192	6005 T6	24
05.19.036	SEPARADOR DOBLE T 207	6005 T6	24
05.19.037	SEPARADOR DOBLE T 222	6005 T6	24
05.19.038	SEPARADOR DOBLE T 237	6005 T6	24
05.19.039	SEPARADOR DOBLE T 252	6005 T6	24



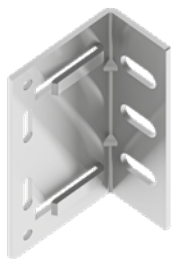
REFERENCIA	ELEMENTO	ALEACIÓN	UDS./CAJA
05.19.046	SEPARADOR U 57	5005 H24	125
05.19.047	SEPARADOR U 72	5005 H24	100



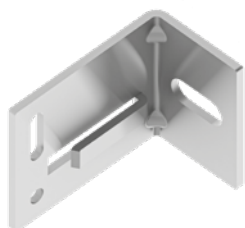
REFERENCIA	ELEMENTO	ALEACIÓN	UDS./CAJA
19.021	SEPARADOR ANGULAR	6063 T5	100

ACCESORIOS STACBOND

SEPARADORES



REFERENCIA	ELEMENTO	ALEACIÓN	UDS./CAJA
05.19.042	SEPARADOR DOBLE L 68	5005 H24	250
05.19.045	SEPARADOR DOBLE L 92	5005 H24	180



REFERENCIA	ELEMENTO	ALEACIÓN	UDS./CAJA
05.19.089	SEPARADOR L 41	5005 H24	400
05.19.090	SEPARADOR L 51	5005 H24	350
05.19.041	SEPARADOR L 68	5005 H24	528
05.19.044	SEPARADOR L 92	5005 H24	200
05.19.051	SEPARADOR L 116	5005 H24	180
05.19.052	SEPARADOR L 140	5005 H24	276
05.19.053	SEPARADOR L 164	5005 H24	176
05.19.054	SEPARADOR L 188	5005 H24	135
05.19.055	SEPARADOR L 212	5005 H24	120
05.19.056	SEPARADOR L 236	5005 H24	56



REFERENCIA	ELEMENTO	ALEACIÓN	UDS./CAJA
05.19.078	SEPARADOR INOX L 61	AISI 304	—
05.19.112		AISI 430	—
05.19.079	SEPARADOR INOX L 85	AISI 304	—
05.19.113		AISI 430	—
05.19.080	SEPARADOR INOX L 109	AISI 304	—
05.19.114		AISI 430	—
05.19.081	SEPARADOR INOX L 133	AISI 304	—
05.19.115		AISI 430	—
05.19.082	SEPARADOR INOX L 157	AISI 304	—
05.19.116		AISI 430	—
05.19.083	SEPARADOR INOX L 181	AISI 304	—
05.19.117		AISI 430	—
05.19.084	SEPARADOR INOX L 205	AISI 304	—
05.19.118		AISI 430	—
05.19.085	SEPARADOR INOX L 229	AISI 304	—
05.19.119		AISI 430	—

ACCESORIOS STACBOND

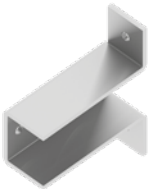
ELEMENTOS AUXILIARES



REFERENCIA	ELEMENTO	ALEACIÓN	UDS./CAJA
05.99.231	REFUERZO STB-SZ	6063 T5	174



REFERENCIA	ELEMENTO	ALEACIÓN	UDS./CAJA
05.19.049	REFUERZO STB-T-SZ	6063 T5	180



REFERENCIA	ELEMENTO	ALEACIÓN	UDS./CAJA
05.19.020	UNIÓN MONTANTE STB-REM	5005 H24	150



REFERENCIA	ELEMENTO	ALEACIÓN	UDS./CAJA
05.19.024	UNIÓN MONTANTE STB-PEG	Zamak 5	100



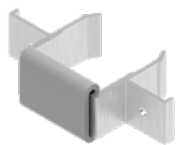
REFERENCIA	ELEMENTO	ALEACIÓN	UDS./CAJA
19.019	PLETINA REFUERZO CUELQUE	1050 H24	500



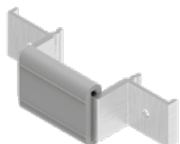
REFERENCIA	ELEMENTO	ALEACIÓN	UDS./CAJA
05.19.050	PLETINA CONFORMADO BANDEJAS	1050 H24	1.000

ACCESORIOS STACBOND

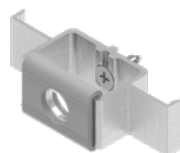
ELEMENTOS AUXILIARES



REFERENCIA	ELEMENTO	ALEACIÓN	UDS./CAJA
A05.19.013	CONJUNTO SOPORTE CUELGUE STB-CH (GRIS)	6063 T5	50



REFERENCIA	ELEMENTO	ALEACIÓN	UDS./CAJA
A05.19.062	CONJUNTO SOPORTE CUELGUE STB-T-CH (GRIS)	6063 T5	50



REFERENCIA	ELEMENTO	UDS./CAJA
05.19.088	CONJUNTO SOPORTE CUELGUE STB-T-CH-PRO®	50



REFERENCIA	ELEMENTO	UDS./CAJA
05.19.087	JUNTA SOPORTE CUELGUE STB-T-CH-PRO®	200



REFERENCIA	ELEMENTO	ALEACIÓN	UDS./CAJA
05.19.025	RIGIDIZADOR SCH-1 (< 750 mm)	—	—
05.19.026	RIGIDIZADOR SCH-2 (750 - 1.500 mm)	—	—
05.19.027	RIGIDIZADOR SCH-3 (1.500 - 2.400 mm)	—	—
05.19.027.1	RIGIDIZADOR SCH-4 (2.400 - 4.000 mm)	—	—
05.19.027.2	RIGIDIZADOR SCH-5 (4.000 - 5.000 mm)	—	—
05.19.027.3	RIGIDIZADOR SCH-6 (> 5.000 mm)	—	—

ACCESORIOS STACBOND

ELEMENTOS AUXILIARES



REFERENCIA	ELEMENTO	UDS./CAJA
05.19.106	SOPORTE LARGO RIGIDIZADOR HORIZONTAL CH	160



REFERENCIA	ELEMENTO	UDS./CAJA
05.19.105	SOPORTE CORTO RIGIDIZADOR HORIZONTAL CH	200



REFERENCIA	ELEMENTO	UDS./CAJA
05.19.109	SOPORTE MINI RIGIDIZADOR HORIZONTAL CH	50



REFERENCIA	ELEMENTO	UDS./CAJA
05.19.108	CLIP INFERIOR BANDEJA CH	200



REFERENCIA	ELEMENTO	UDS./CAJA
05.19.094	ESCUADRA Z CORTA STB-T-SZ-PRO®	200



REFERENCIA	ELEMENTO	UDS./CAJA
05.19.095	ESCUADRA Z LARGA STB-T-SZ-PRO®	80

ACCESORIOS STACBOND

ELEMENTOS AUXILIARES



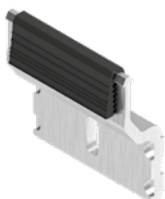
REFERENCIA	ELEMENTO	UDS./CAJA
05.19.096	ESCUADRA S CORTA STB-T-SZ-PRO®	200



REFERENCIA	ELEMENTO	UDS./CAJA
05.19.097	ESCUADRA S LARGA STB-T-SZ-PRO®	80



REFERENCIA	ELEMENTO	UDS./CAJA
05.19.101	SOPORTE LARGO RIGIDIZADOR HORIZONTAL SZ	160



REFERENCIA	ELEMENTO	UDS./CAJA
05.19.100	SOPORTE CORTO RIGIDIZADOR HORIZONTAL SZ	200



REFERENCIA	ELEMENTO	UDS./CAJA
05.19.110	SOPORTE MINI RIGIDIZADOR HORIZONTAL SZ	50



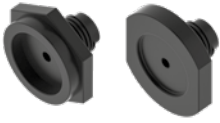
REFERENCIA	ELEMENTO	UDS./CAJA
05.19.129	PIEZA JUNTA QUITAHOLGURAS PARA PERFILES CONTINUOS (41 MM)	200



REFERENCIA	ELEMENTO	UDS./CAJA
05.19.123	PIEZA JUNTA QUITAHOLGURAS COEXTRUÍDA (para reposición de junta en la escuadra Z ref. 05.19.094)	200

ACCESORIOS STACBOND

ACCESORIOS DE FIJACIÓN



REFERENCIA	ELEMENTO	OBSERVACIONES	UDS./MÍN.
STB-FIJA-201	BOQUILLA PARA REMACHADORA PARA REMACHES INOX/INOX SS0-D15	Función limitador de apriete para puntos móviles	1
STB-FIJA-202	BOQUILLAS PARA REMACHADORA PARA REMACHES ALU/INOX AP14	Función limitador de apriete para puntos móviles	1



REFERENCIA	ELEMENTO	OBSERVACIONES	UDS./MÍN.
STB-FIJA-203	BROCA DOBLE (HSS-7,0/5,1x74)	Taladrar panel a 7 mm y subestructura a 5,1 mm	1



REFERENCIA	ELEMENTO	OBSERVACIONES	UDS./MÍN.
STB-FIJA-204	TOPE DE PROFUNDIDAD (DEPTH LOCATOR 16x18)	Funciona con broca doble para no hacer taladro de 7 mm en la subestructura	1



REFERENCIA	ELEMENTO	OBSERVACIONES	UDS./MÍN.
STB-FIJA-205	CENTRADOR (DG-146x20-7,0)	Para hacer un taladro de 5,1 mm en la subestructura a través de un taladro de 7 mm en el panel	1
STB-FIJA-206	PUNTA DE REPUESTO DEL CENTRADOR ØDG 7 mm	Cabezal del centrador para su sustitución en caso de daño.	1
STB-FIJA-206.8	PUNTA DE REPUESTO DEL CENTRADOR DE Ø 8 mm	Cabezal del centrador para su sustitución en caso de daño.	1
STB-FIJA-207	BROCA ESPECIAL PARA EL CENTRADOR (HSS-DG-5,1x110)	Broca especial para el centrador con la helicoidal más corta.	1



REFERENCIA	ELEMENTO	CANTIDAD MÍN.	UDS./CAJA
STB-FIJA-208	PUNTA T20WW-25-HEX1/4"	1	1



REFERENCIA	ELEMENTO	CANTIDAD MÍN.	UDS./CAJA
STB-FIJA-213	PUNTA PARA TORNILLO DE CABEZA PLANA REF. STB-T0700	1	1



REFERENCIA	ELEMENTO	CANTIDAD MÍN.	UDS./CAJA
STB-FIJA-209	CENTRADOR MANUAL PARA TORNILLOS SLA3	1	1

ACCESORIOS STACBOND

ACCESORIOS DE FIJACIÓN



REFERENCIA	ELEMENTO	ACABADO	CANTIDAD MÍN.	UDS./CAJA
STB-T0100	TORNILLO DE SEGURIDAD 4,8x19 INOX CABEZA TORX	SIN LACAR	500	500
	SLA3/6-S-D12-4,8x19	LACADO — CARTA RAL	1.000	500



REFERENCIA	ELEMENTO	ACABADO	CANTIDAD MÍN.	UDS./CAJA
STB-T0300	TORNILLO FIJACIÓN MÉN- SULA-MONTANTE 5.5x20	SIN LACAR	500	500



REFERENCIA	ELEMENTO	ACABADO	CANTIDAD MÍN.	UDS./CAJA
STB-T0310	TORNILLO FIJACIÓN MÉN- SULA-MONTANTE PUNTO DESIZANTE JT9-2/5-5.0x25 VARIO INOX-A4	SIN LACAR	500	500



REFERENCIA	ELEMENTO	ACABADO	CANTIDAD MÍN.	UDS./CAJA
STB-T0311	T. BROCA JT4-3H/5-5,5x19 INOX-A2 - PUNTO FIJO	SIN LACAR	500	500
STB-T0312	T. BROCA JT9-3H/5-5,5x19 INOX-A4 - PUNTO FIJO	SIN LACAR	500	500



REFERENCIA	ELEMENTO	ACABADO	CANTIDAD MÍN.	UDS./CAJA
STB-T0600	TORNILLO AUTOTALADRAN- TE 4.2x19 INOX A2 DIN 7504-N CABEZA CILÍNDRICA ABOMBADA	SIN LACAR	1.000	1.000



REFERENCIA	ELEMENTO	ACABADO	CANTIDAD MÍN.	UDS./CAJA
STB-T0610	TORNILLO AUTOTALADRANTE 4.2x19 INOX A2 DIN 7504-K CABEZA HEXAGONAL	SIN LACAR	1.000	1.000

ACCESORIOS STACBOND

ACCESORIOS DE FIJACIÓN



REFERENCIA	ELEMENTO	UDS./CAJA
STB-3M-160GF25	CINTA DOBLE CARA 3M VHB-GPH, ESPESOR 1,6 MM, ANCHO 25 MM	Rollos de 33 ml



REFERENCIA	ELEMENTO	ACABADO	CANTIDAD MÍN.	UDS./CAJA
STB-T0700	TORNILLO CABEZA PLANA 4,2x20	SIN LACAR	1.000	1.000
		LACADO — CARTA RAL	1.000	1.000



REFERENCIA	ELEMENTO	ACABADO	CANTIDAD MÍN.	UDS./CAJA
STB-T0800	CONJUNTO TACO + TORNILLO PARA FIJACIÓN DE MÉNSULA A MURO x3 10x80 HEX. 3DG CUELLO ANCHO	SIN LACAR	50	50



REFERENCIA	ELEMENTO	ACABADO	CANTIDAD MÍN.	UDS./CAJA
STB-T0801	CONJUNTO TACO + TORNILLO PARA FIJACIÓN DE MÉNSULA A MURO SDF-KB-10x80-E INOX A4 CUELLO ANCHO	SIN LACAR	100	100



REFERENCIA	ELEMENTO	ACABADO	CANTIDAD MÍN.	UDS./CAJA
STB-R0100	REMACHE ALU/INOX ø5x12, CABEZA 14	SIN LACAR	500	500
		LACADO - CARTA RAL	1.000	500
STB-R0200	REMACHE DE FACHADA CAB. 15 mm INOX/INOX A4 5x14 SS0-D15-50140	SIN LACAR	500	500
		LACADO — CARTA RAL	1.000	500

APLICACIÓN: para fijación de paneles **STACBOND** sobre subestructuras STB-REM / STB-T-REM



REFERENCIA	ELEMENTO	ACABADO	CANTIDAD MÍN.	UDS./CAJA
STB-R0300	REMACHE ALU/INOX ø4.8x12, CABEZA 9,5	SIN LACAR	500	500
		LACADO — CARTA RAL	1.000	500

APLICACIÓN: para conformado de bandejas CH y SZ de panel composite **STACBOND**

ACCESORIOS STACBOND

CALZOS AISLANTES PARA SEPARADORES DOBLE T / U



REFERENCIA	ELEMENTO	UDS./CAJA
05.19.071	3 x CUBRECOLISO PARA CALZOS CON REF.: 05.19.067 / 05.19.069 / 05.19.073	1.000



REFERENCIA	ELEMENTO	UDS./CAJA
05.19.067	CALZO PARA SEPARADORES U CON REF.: 05.19.046 / 05.19.047	350



REFERENCIA	ELEMENTO	UDS./CAJA
05.19.069	CALZO PARA SEPARADORES DOBLE T CON REF.: 05.19.030 / 05.19.031 / 05.19.032 / 05.19.033 / 05.19.034 / 05.19.035 / 05.19.036 / 05.19.037 / 05.19.038 / 05.19.039	100



REFERENCIA	ELEMENTO	UDS./CAJA
05.19.073	CALZO PARA SEPARADORES DOBLE T CON REF.: 05.19.004 / 05.19.005 / 05.19.006 / 05.19.007	140



ACCESORIOS STACBOND

CALZOS AISLANTES PARA SEPARADORES L



REFERENCIA	ELEMENTO	UDS./CAJA
05.19.070	3 x CUBRECOLISO PARA CALZOS AISLANTES CON REF.: 05.19.066 / 05.19.068 / 05.19.072	1.000



REFERENCIA	ELEMENTO	UDS./CAJA
05.19.066	CALZO AISLANTE PARA SEPARADORES DOBLE L CON REF.: 05.19.042 / 05.19.045	250



REFERENCIA	ELEMENTO	UDS./CAJA
05.19.068	CALZO AISLANTE PARA SEPARADORES L CON REF.: 05.19.053 / 05.19.054 / 05.19.055 / 05.19.056	300
05.19.068	CALZO AISLANTE PARA SEPARADORES INOX L CON REF.: 05.19.082 / 05.19.083 / 05.19.084 / 05.19.085	300

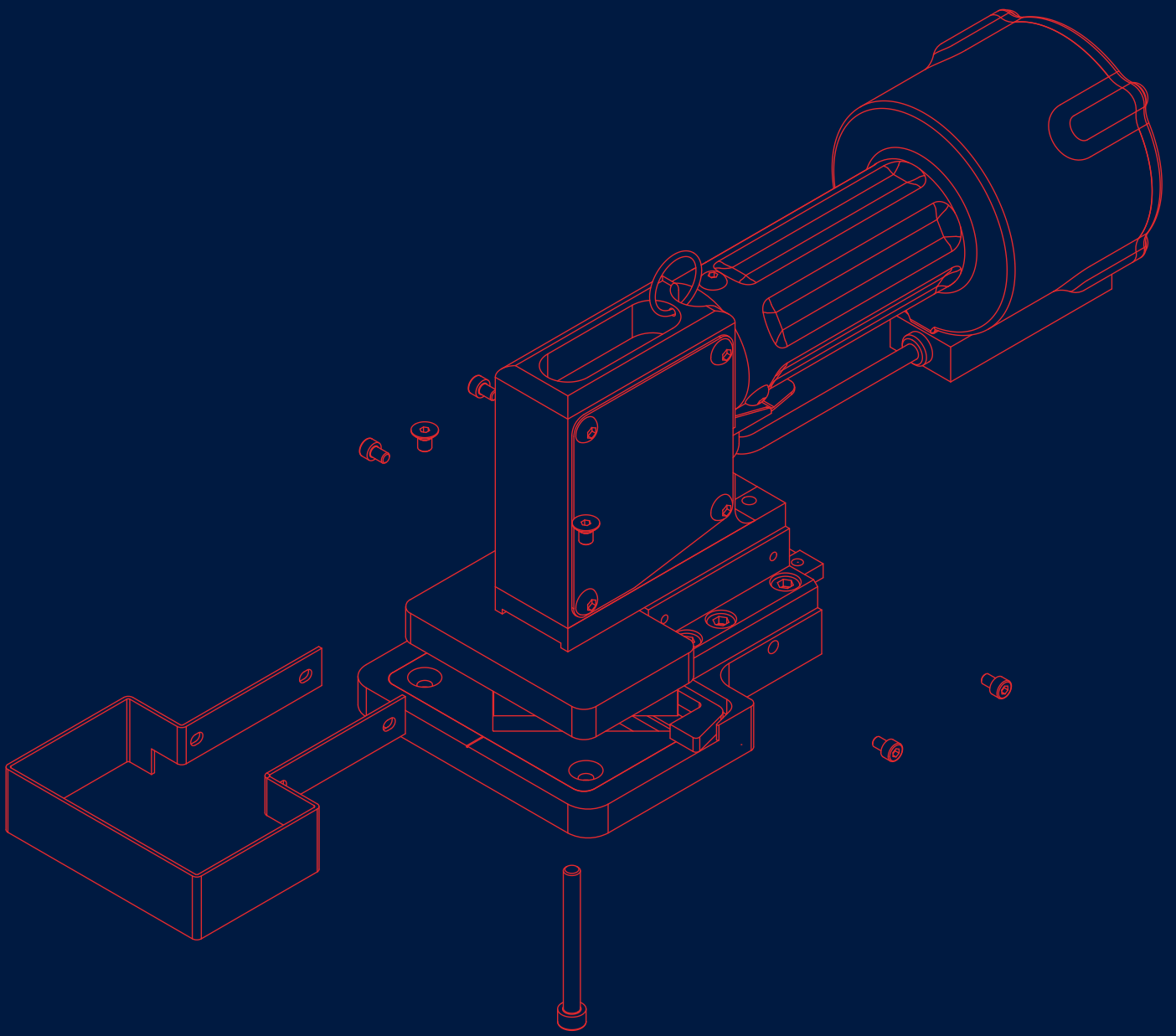


REFERENCIA	ELEMENTO	UDS./CAJA
05.19.072	CALZO AISLANTE PARA SEPARADORES CON REF.: 05.19.041 / 05.19.044 / 05.19.051 / 05.19.052	500
05.19.072	CALZO AISLANTE PARA SEPARADORES INOX CON REF.: 05.19.078 / 05.19.079 / 05.19.080 / 05.19.081	500



STACBOND
more than you see

HERRAMIENTAS DE TRANSFORMADO

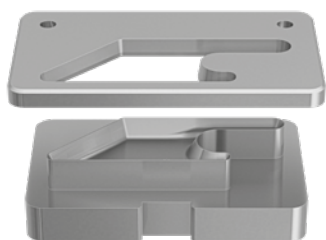


HERRAMIENTAS STACBOND

TROQUELADORA MANUAL



DETALLE UTILLAJE DE BOTA DE CUELGUE



DETALLE UTILLAJE EN V



TROQUELADORA MANUAL STACBOND

Herramienta manual de fácil manejo y muy versátil para utilizarse tanto en taller como para el uso móvil en el montaje de fachadas, ferias, etc.

Esta máquina es el complemento ideal para trabajar conjuntamente con una fresadora manual o bien una sierra mural.

Sus utillajes intercambiables específicamente desarrollados para los formatos de bandeja CH y SZ de los sistemas de montaje **STACBOND** permiten troquelar las botas de cuelgue y las esquinas para su correcto conformado.

REFERENCIA	ELEMENTO	OBSERVACIONES	UDS./MÍN.
STB-MC-0010	TROQUELADORA MANUAL STACBOND CON UTILLAJE DE TROQUELADO DE BOTA DE CUELGUE	El utillaje para botas de cuelgue premontado permite su ajuste para pestañas de 40 y 45 mm.	1
STB-MC-0011	TROQUELADORA MANUAL STACBOND CON UTILLAJE DE TROQUELADO EN V	El utillaje en V premontado se utiliza para realizar las esquinas de conformado de bandeja.	1
STB-MC-0012	TROQUELADORA MANUAL STACBOND CON UTILLAJE DE TROQUELADO DE BOTA DE CUELGUE Y TROQUELADO EN V	Dispone de utillajes intercambiables (seguir las instrucciones de uso).	1



HERRAMIENTAS STACBOND

CABEZALES DE FRESADO PARA PANTÓGRAFO



REFERENCIA	ELEMENTO	OBSERVACIONES	UDS./MÍN.
STB-FMD4X80X3.8	FRESA HSS MD $\phi 4 \times 80,5 \times 3,8$ Z=2 CUERPO $\phi 12$ CORTE PANEL 4 mm	Fresa metal duro $\phi 4$ mm para corte de panel de espesor 4 mm (marcado)	1
STB-FMD5X80X2.8	FRESA HSS MD $\phi 5 \times 80 \times 2,8$ Z=2 CUERPO $\phi 12$ CORTE PANEL 3 mm	Fresa metal duro $\phi 5$ mm para corte de panel de espesor 3 mm (dilatación)	1
STB-FMD5X80X3.8	FRESA HSS MD $\phi 5 \times 80 \times 3,8$ Z=2 CUERPO $\phi 12$ CORTE PANEL 4 mm	Fresa metal duro $\phi 5$ mm para corte de panel de espesor 4 mm (dilatación)	1
STB-FMD6X80X2.8	FRESA HSS MD $\phi 6 \times 80 \times 2,8$ Z=2 CUERPO $\phi 12$ CORTE PANEL 3 mm	Fresa metal duro $\phi 6$ mm para corte de panel de espesor 3 mm (dilatación)	1
STB-FMD6X80X3.8	FRESA HSS MD $\phi 6 \times 80 \times 3,8$ Z=2 CUERPO $\phi 12$ CORTE PANEL 4 mm	Fresa metal duro $\phi 6$ mm para corte de panel de espesor 4 mm (dilatación)	1
STB-FMD6X80X5.8	FRESA HSS MD $\phi 6 \times 80 \times 5,8$ Z=2 CUERPO $\phi 12$ CORTE PANEL 6 mm	Fresa metal duro $\phi 6$ mm para corte de panel de espesor 6 mm (dilatación)	1



REFERENCIA	ELEMENTO	OBSERVACIONES	UDS./MÍN.
STB-FD5X80X2.8	FRESA DIAMANTE HSS ESPECIAL H4 PCD $\phi 5 \times 80 \times 2,8$ Z=2 CUERPO MD $\phi 12$	Fresa diamante $\phi 5$ mm para corte de panel de espesor 3 mm	1
STB-FD5X80X3.8	FRESA DIAMANTE HSS ESPECIAL H4 PCD $\phi 5 \times 80 \times 3,8$ Z=2 CUERPO MD $\phi 12$	Fresa diamante $\phi 5$ mm para corte de panel de espesor 4 mm	1
STB-FD5X80X5.8	FRESA DIAMANTE HSS ESPECIAL H4 PCD $\phi 5 \times 80 \times 5,8$ Z=2 CUERPO MD $\phi 12$	Fresa diamante $\phi 5$ mm para corte de panel de espesor 6 mm	1
STB-FD6X80X2.8	FRESA DIAMANTE HSS ESPECIAL H4 PCD $\phi 6 \times 80 \times 2,8$ Z=2 CUERPO MD $\phi 12$	Fresa diamante $\phi 6$ mm para corte de panel de espesor 3 mm	1
STB-FD6X80X3.8	FRESA DIAMANTE HSS ESPECIAL H4 PCD $\phi 6 \times 80 \times 3,8$ Z=2 CUERPO MD $\phi 12$	Fresa diamante $\phi 6$ mm para corte de panel de espesor 4 mm	1
STB-FD6X80X5.8	FRESA DIAMANTE HSS ESPECIAL H4 PCD $\phi 6 \times 80 \times 5,8$ Z=2 CUERPO MD $\phi 12$	Fresa diamante $\phi 6$ mm para corte de panel de espesor 6 mm	1



REFERENCIA	ELEMENTO	OBSERVACIONES	UDS./MÍN.
STB-FRESAD6PCD	FRESA DIAMANTE HSS SECO PCD $\phi 6 \times 75 \times 3,8$ CUERPO MD $\phi 12$	Fresa diamante $\phi 6$ mm para corte de panel de espesor 4 mm con núcleo A2	1



REFERENCIA	ELEMENTO	OBSERVACIONES	UDS./MÍN.
STB-FMD-C45	FRESA HSS MD $\phi 3 \times 81$ 90° ESPECIAL REF. 1 Z=2 CUERPO $\phi 12$	Fresa metal duro para corte a 45°	1

HERRAMIENTAS STACBOND

CABEZALES DE FRESADO PARA PANTÓGRAFO



REFERENCIA	ELEMENTO	OBSERVACIONES	UDS./MÍN.
STB-FRESA90	FRESA HSS MD $\phi 3 \times 81$ ESPECIAL REF. 1 Z=2 CUERPO $\phi 16$	Fresa metal duro para fresado a 90°	1



REFERENCIA	ELEMENTO	OBSERVACIONES	UDS./MÍN.
STB-FEMD-10x72	FRESA ESFÉRICA HSS MD CON RECUBRIMIENTO DE DIAMANTE $\phi 10 \times 72$ Z=2 CUERPO $\phi 10$ (COD:JS532100D1B.0Z2-NXT)	Fresa con recubrimiento de diamante $\phi 10$ mm para fresado esférico de panel con núcleo PE/FR	1



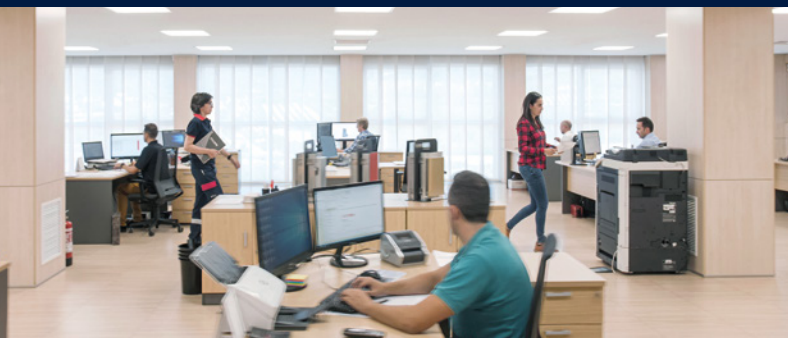
REFERENCIA	ELEMENTO	OBSERVACIONES	UDS./MÍN.
STB-FRESAD10PCD	FRESA ESFÉRICA DIAMANTE HSS SECO PCD $\phi 10 \times 73$ CUERPO MD $\phi 10$	Fresa diamante $\phi 10$ mm para fresado esférico de panel con núcleo A2	1



REFERENCIA	ELEMENTO	OBSERVACIONES	UDS./MÍN.
STB-FRESA135	FRESA HSS MD $\phi 3 \times \phi 32 \times 80 \times 38,8$ R0,2 Z=2 CUERPO $\phi 16$	Fresa metal duro para fresado a 135°	1



REFERENCIA	ELEMENTO	OBSERVACIONES	UDS./MÍN.
STB-FPCD-135	FRESA DIAMANTE HSS PCD $\phi 35 \times 175$ Z=2 CUERPO $\phi 16$	Fresa diamante para fresado a 135° de panel con núcleo A2	1



Estamos cerca de ti

STAC sede central España

☎ (+34) 981 817 036 📍 Aldea A Matanza s.n. Pol. ind. Picusa, 15900 Padrón, A Coruña, España

✉ info@stac.es

STACBOND centro productivo, España

☎ (+34) 987 553 117 📍 C/ Isaac Prado Bodelón P. 2 Pol. ind. de La Rozada 24516 Parandones, León, España

✉ info@stacbond.es

STAC Marruecos

☎ (+212) 053952 11 36 📍 Route nationale 1, km 92, Commune rurale Laouamra, 92000 Larache, Maroc

✉ maroc@stac.es

STAC México

☎ (+52) 4422517019 📍 Parque Indus. PyME, Estatal 431, Los Cues, km 5.8 Huimilpan, 76970, Querétaro, México

✉ mexico@stac.es

STAC Polonia

☎ (+48) 322 630 740 📍 Ul. Kluczevska 2A, 32-300 Olkusz, Poland

✉ polska@stac.es

STAC Portugal

☎ (+351) 914 399 155 📍 Rua Cidade do Rio Grande, 13 2º Dtº Fraçao F, 3750-137 Águeda, Portugal

✉ portugal@stac.es

STAC USA

☎ (+1) 214 499 1591 📍 228 East 45th St, Suite 9E New York, 10017 USA

✉ usa@stacbond.es

STAC Turquía

☎ (+90) 212 9360860 📍 Halkalı Merkez Mahallesi Basın Ekspres Caddesi. Capital Tower Kat :2 No 21. Küçükçekmece İstanbul. Türkiye

✉ operasyon@stac.es

¡Síguenos!



stacbond.com